

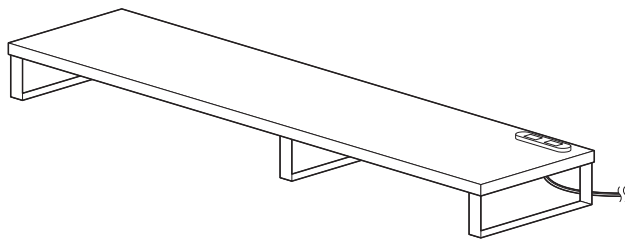
この度は、弊社製品をお買求めいただきましてありがとうございました。
本製品は組立式になっておりますので、下記の要領で組立ててください。
パッキングケースの中には、下記の部品が入っています。

**組立説明書は大切に
保管してください。**

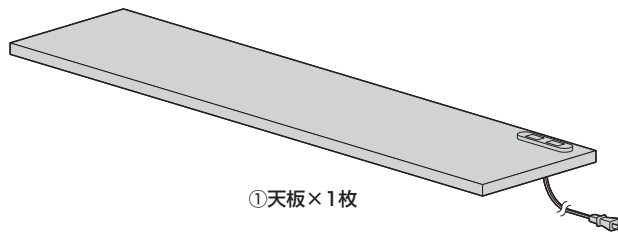
この製品を第三者に貸し出すときは、この説明書も共に
貸し出し、よく読んでから使用するようご指導ください。

★用意していただくもの・・・
手袋 (組み立て時のケガ等を防ぐために着用をおすすめします)

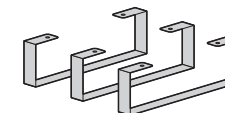
完成図



組立て部品



①天板×1枚

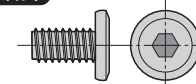


②フレーム×3個



③クッション×7枚
※うち1枚は予備です。

使用ボルト



④ボルト×7本 (M6×12)
※うち1本は予備です。

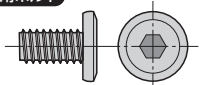


⑤六角レンチ (4mm)
×1本

※部品の欠品や破損があった場合は、品番(MR-LC213BKなど)と
上記の部品番号(①~⑤)と部品名(ボルトなど)をお知らせください。

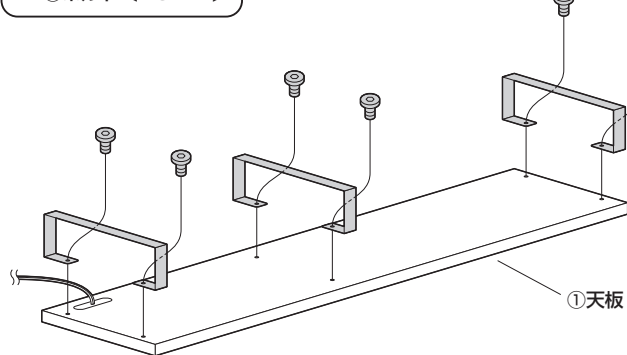
1 天板にフレームを取付けます。

使用ボルト



④ボルト (M6×12)

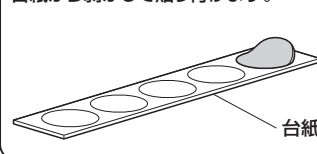
④ボルト



①天板

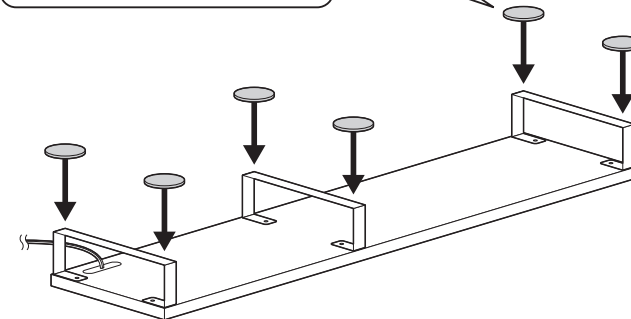
2 クッションを貼り付けます。

台紙から剥がして貼り付けます。

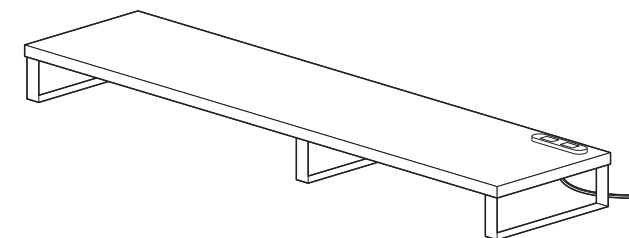


③クッション

台紙



3 本体を起こして完成です。



コンセント付きモニター台 取扱説明書

デザイン及び仕様については改良のため予告なしに変更することがあります。
本書に記載の社名及び製品名は各社の商標又は登録商標です。

絵表示の意味

- 警告** 人が死亡または重傷を負うことが想定される危害の内容
- 注意** 人がけがを負う可能性、または物的損害の発生が想定される内容
- !** 注意していただきたい内容

安全にお使いいただくためのご注意(必ずお守りください)

- 本製品を使用して、パソコンなどのデータ内容が消失、変化した場合、弊社は一切責任を負いません。
- 接続する機器の電力の合計は1500Wまでです。接続機器の電力をご確認の上ご使用ください。
- 本製品を使用できるのは日本国内だけです。(AC100V以外は使用できません)
- 本製品は屋内用です。屋外への設置はできません。
- 熱器具やエアコンなどで、コード付きタップや延長コードの使用を禁止している機器があります。詳しくは接続される機器の取扱説明書をご確認ください。

警告

- 分解、改造はしないでください。
(火災、感電、故障の恐れがあります)
- 水などの液体に濡らさないでください。また、濡れた手で本製品やケーブルに触らないでください。
(火災、感電、故障の恐れがあります)
- 本製品は電気で動作しておりますので、発火する危険があります。万一煙が出たり異臭がした場合は場合は使用を中止してください。
(火災、感電の恐れがあります)
- 本製品内部に液体、金属などの異物が入らないようにしてください。
(感電や火災、故障の原因になります)
- 本製品を重ねて設置したり、本製品の上に耐荷重以上のものを置かないでください。
(火災や故障の原因になります)
- 小さなお子様の手に触れないようにしてください。
(小さい部品を飲み込むなど思わぬ事故の原因になります)
- ケーブルは束ねて使用せず伸ばしてお使いください。
(発熱して発火の原因になります)
- ケーブルが傷ついたまま使用しないでください。
(ショート、火災の原因になります)
- 濡れた手で電源プラグを抜き差ししないでください。
(感電の恐れがあります)
- 電源プラグの先が曲がったり、ホコリが付いていないか定期的に点検してください。
(ショート、火災の原因になります)

警告	火災や感電で人が死亡又は重傷を負う可能性があります。
	接続する機器は合計で1500W以下で使用する。容量を超えると発熱、発火の恐れがあります。
	水のかかるところでは使用しないでください。トイレの液体洗剤を電源プラグにかけないでください。感電や漏電する恐れがあります。
	コードは束ねて使用せず伸ばしてお使いください。発熱して発火の原因になります。
	コードが傷ついたまま使用しないでください。ショート、火災の原因になります。
	プラグの先が曲がったり、ホコリが付いていないか定期的に点検してください。ショート、火災の原因になります。

注意

- 取付け取外しの時は慎重に作業を行なってください。
機器の故障の原因となります。
- 次のようなところで設置・保管しないでください。
(1)直接日光の当たる場所 (2)湿気や水分のある場所 (3)傾斜のある不安定な場所
(4)静電気の発生する場所 (5)通常の生活環境とは大きく異なる場所 (6)ホコリや油煙などの多い場所
(7)車中や暖房器具のそばなどの高温となる場所
- 本製品に強い振動や衝撃を与えないでください。
(故障・破損などの原因になります)
- 本製品の電源プラグやUSB機器のケーブルを抜き差しするときは、必ずコネクタ部分を持ち、無理な力を加えないでください。
(故障・破損などの原因になります)
- お手入れについて
(1)清掃する時は本製品のケーブルを抜いてください。
(2)機器は柔らかい布で拭いてください。
(3)シンナー・ベンジン・ワックス等、揮発性有機溶剤が含まれているものは使わないでください。

注意 感電や火災の原因となります。

- コードを固定しない。
コードをステップルなどで固定しないでください。
- コードを挟まない。
- コードを家具に挟んだり敷物の下にしないでください。
- コードを引っ張って抜かないでください。
- コードに熱いものを近づけたり加熱しないでください。
- 無理に曲げない!
- 加工しない!
- 傷をつけない!

※タップは消耗品です。年に1度は安全点検してください。
※点検して異常がありましたら使用を中止してください。

仕様

定 格 容 量	125V・15A(1500Wまで)
ブ ラ グ	2P
差 込 口	2P・2個口
電 源 コ ー ド 長	約1.7m
材 質	本体/パーティクルボード(メラミン化粧板)、スチール(エポキシ樹脂粉末塗装)

最新の情報はWEBサイトで <https://www.sanwa.co.jp/>



本製品の詳細情報はこちら!

スマホで読み込むだけで簡単にアクセス!



弊社サポートページはこちら!

- サポート情報
 - Q&A(よくある質問)
 - ソフトダウンロード
 - 各種対応表
- など、最新情報を随時更新しています。

ご質問、ご不明な点などがありましたら、ぜひ一度弊社WEBサイトをご覧ください。

本取扱説明書の内容は、予告なしに変更になる場合があります。
最新の情報は、弊社WEBサイト(<https://www.sanwa.co.jp/>)をご覧ください。

サンワサプライ株式会社

ver.1.0

岡山サプライセンター / 〒700-0825 岡山県岡山市北区田町1-10-1 TEL.086-223-3311 FAX.086-223-5123
 東京サプライセンター / 〒140-8566 東京都品川区南大井6-5-8 TEL.03-5763-0011 FAX.03-5763-0033
 札幌営業所 / 〒060-0808 札幌市北区北八条西4-1-1 パストラルビルN8 TEL.011-611-3450 FAX.011-716-8890
 仙台営業所 / 〒983-0852 仙台市宮城野区榴岡1-6-37 TM仙台ビル TEL.022-257-4638 FAX.022-257-4633
 名古屋営業所 / 〒453-0015 名古屋市中村区椿町1-6-7 カジヤマビル TEL.052-453-2031 FAX.052-453-2033
 大阪営業所 / 〒532-0003 大阪市淀川区宮原4-5-36 ONEST新大阪スクエア TEL.06-6395-5310 FAX.06-6395-5315
 福岡営業所 / 〒812-0011 福岡市博多区博多駅前4-3-3 博多八百住ビル TEL.092-471-6721 FAX.092-471-8078