



この度は、弊社製品をお求めいただきましてありがとうございました。
本製品は組立式になっておりますので、下記の要領で組立ててください。
パッキングケースの中には、下記の部品が入っています。

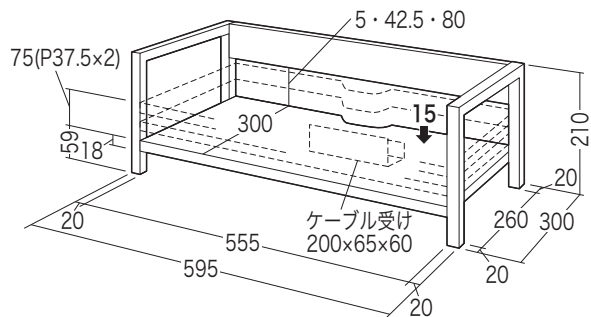
**組立説明書は組立て後も
大切に保管してください。**

この製品を第三者に貸し出すときは、この説明書も共に
貸し出し、よく読んでから使用するようご指導ください。

★用意していただくもの・・・
手袋（組立て時のケガ等を防ぐために着用をお勧めします）

完成図

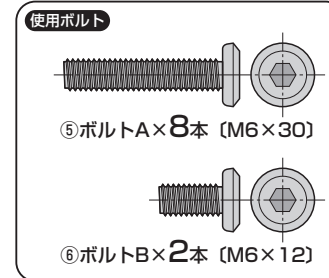
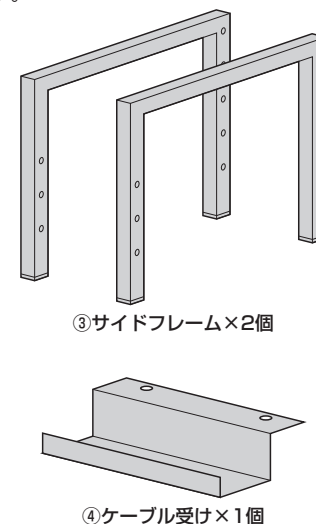
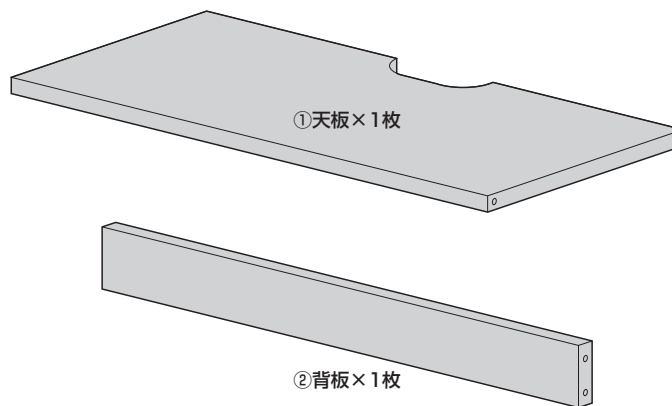
※棚を最下部にした場合、ケーブル受けは取付け不可



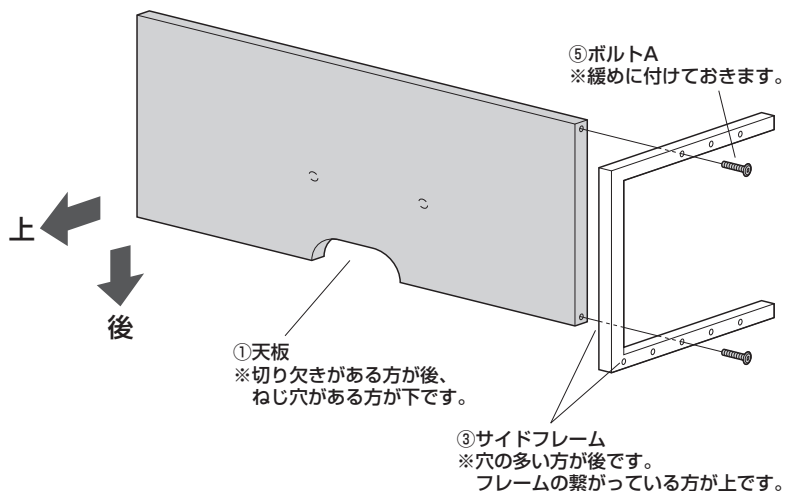
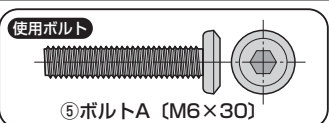
総耐荷重 15kg

組立て部品

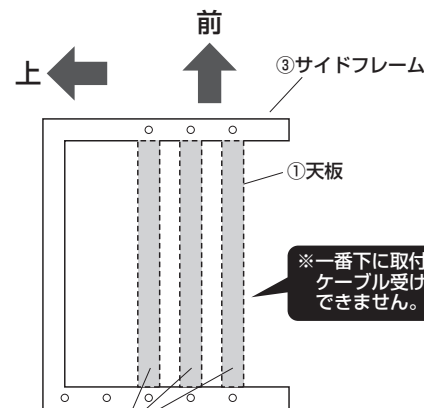
※部品の欠品や破損があった場合は、品番(MR-LC102BKNなど)と
下記の部品番号(①~⑦)と部品名(ボルトAなど)をお知らせください。



1 サイドフレームの片方に天板を取付けます。



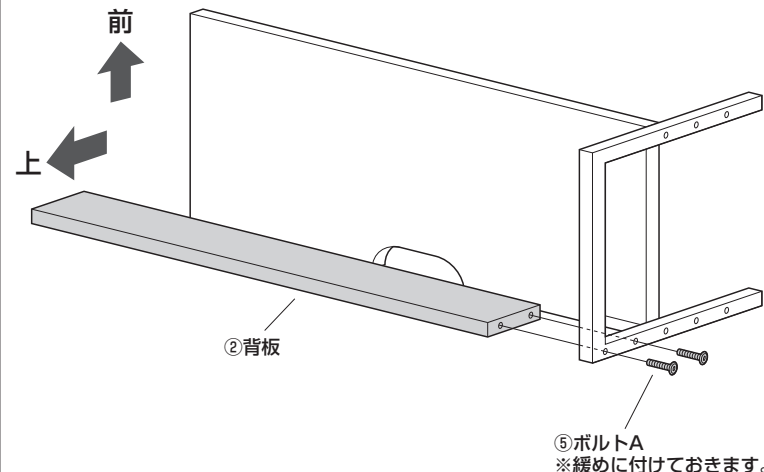
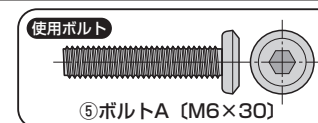
横から見た図



※一番下に取付けた場合
ケーブル受けは取付け
できません。

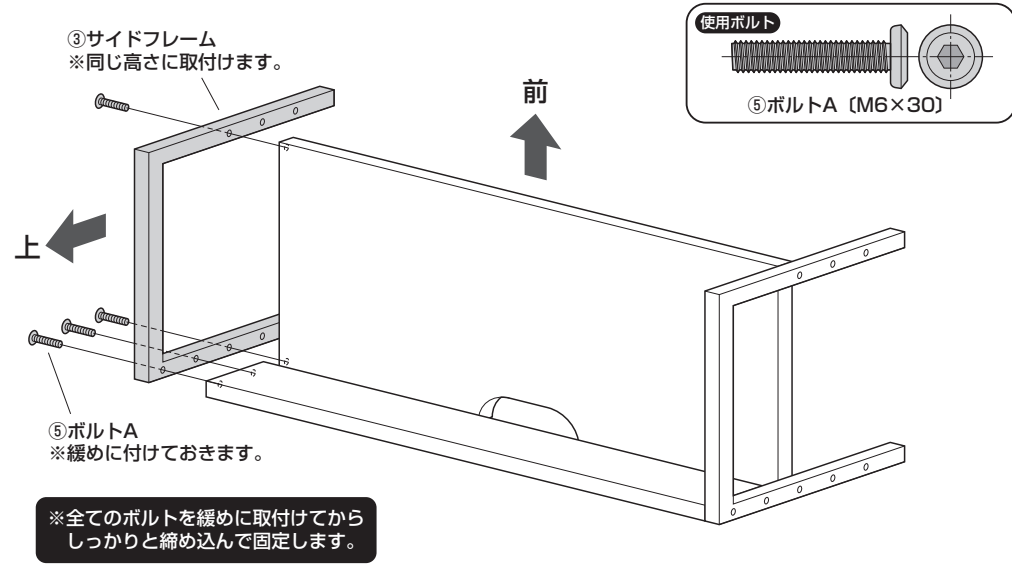
天板は3カ所の中から任意の高さに
取付けることができます。

2 サイドフレームに背板を取付けます。



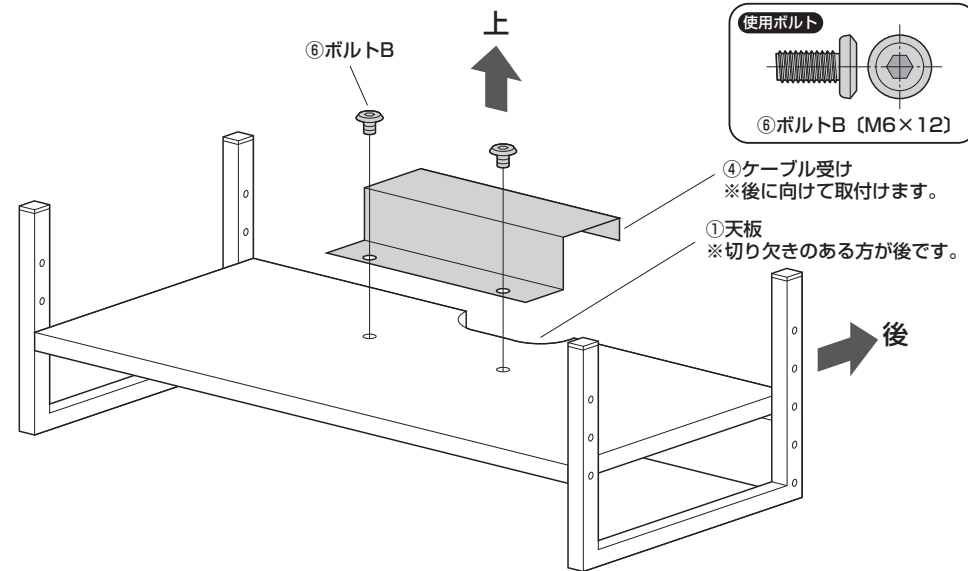
3

反対側のサイドフレームを取付けます。



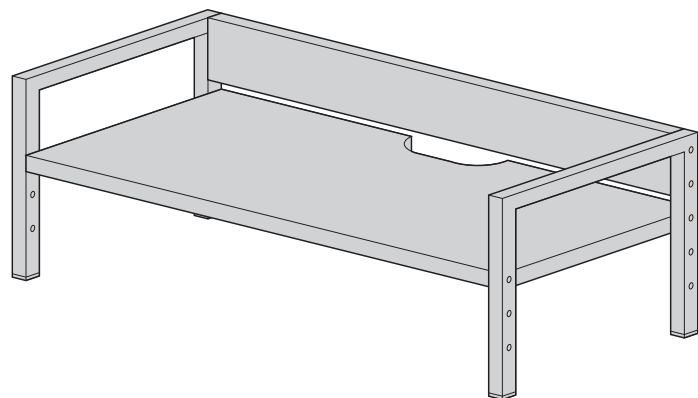
4

ひっくり返し、ケーブル受けを取付けます。
※天板を一番下に取付けた場合はケーブル受けは取付けできません。



5

机上ラックを起こして完成です。



製品に関するお問い合わせ
製品の品質管理には細心の注意を払っていますが、万一、不都合な点や製品に関するお問い合わせなどございましたら、お買求めの販売店又は右記までお気軽にご相談下さい。

CB/BB/TD&C

最新の情報はWEBサイトで
<https://www.sanwa.co.jp/>



本製品の
詳細情報は
こちら！



弊社サポート
ページはこちら！

サンワサプライ株式会社

岡山サブライセンター / 〒700-0825 岡山県岡山市北区田町1-10-1
TEL.086-223-3311 FAX.086-223-5123
東京サブライセンター / 〒140-8566 東京都品川区南大井6-5-8
TEL.03-5763-0011 FAX.03-5763-0033

<https://www.sanwa.co.jp/>