



この度は、弊社製品をお求めいただきましてありがとうございます。
この机上ラックは組立式になっておりますので、下記の詳細で組立ててください。
パッキングケースの中には、下記の部品が入っています。

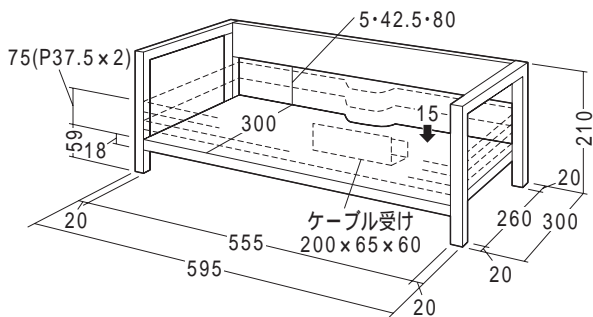
組立説明書は組立て後も大切に保管してください。

この製品を第三者に貸すときは、この説明書も共に貸し出し、よく読んでから使用するようご指導ください。

用意していただくもの・・・プラスドライバー
手袋（組立て時のケガ等を防ぐために必ず着用してください）

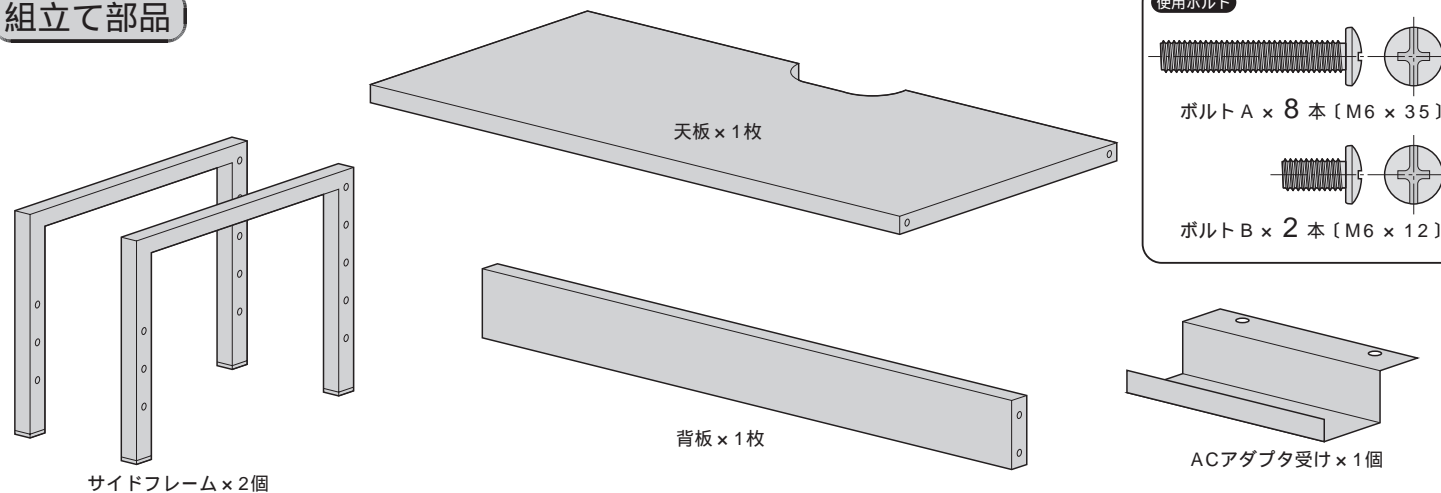
完成図

棚を最下部にした場合、ケーブル受けは取付け不可

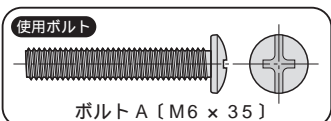


総耐荷重 15kg

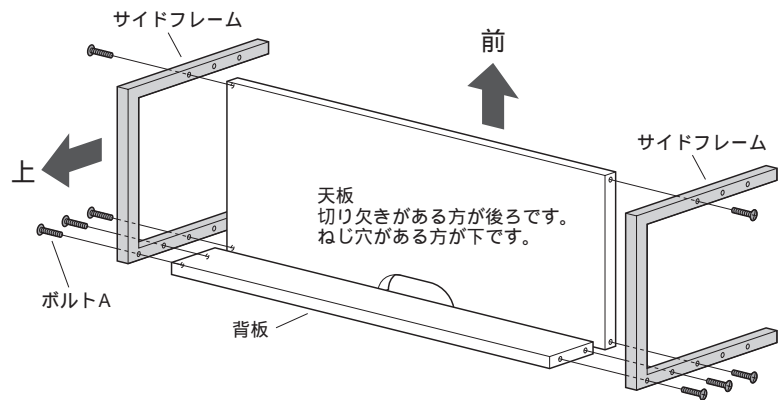
組立て部品



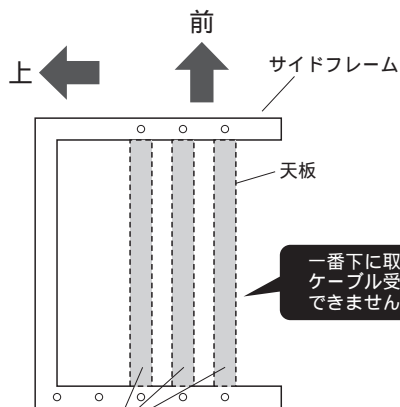
1 背板、天板にサイドフレームを取付けます。



全てのボルトを緩めに取付けてからしっかりと締め込んで固定します。

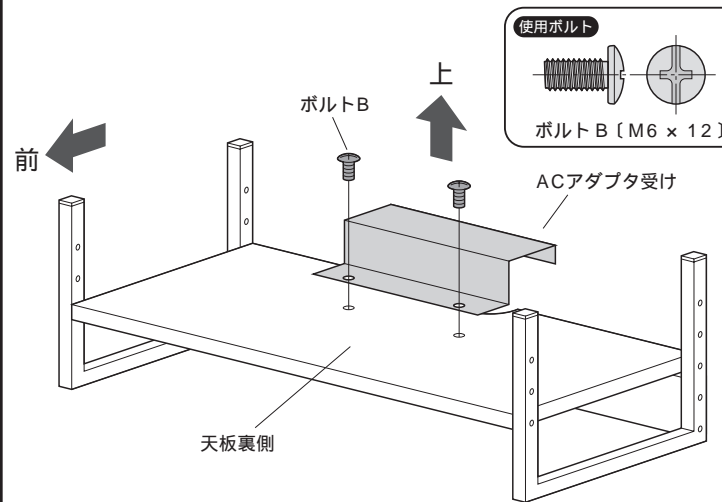


横から見た図



天板は3カ所の中から任意の高さに取付けることができます。

2 ひっくり返し、ACアダプタ受けを取付けて完成です。天板を一番下に取付けた場合はACアダプタ受けは取付けできません。



製品に関するお問い合わせ 製品の品質管理には細心の注意をはらっていますが、万一、不都合な点や製品に関するお問い合わせなどございましたら、お買求めの販売店又は右記までお気軽にご相談下さい。

09/10/TTBac

サンワサプライ株式会社

岡山サブライセンター / 〒700-0825 岡山県岡山市北区田町1-10-1
TEL.086-223-3311 FAX.086-223-5123
東京サブライセンター / 〒140-8566 東京都品川区南大井6-5-8
TEL.03-5763-0011 FAX.03-5763-0033

<http://www.sanwa.co.jp/>