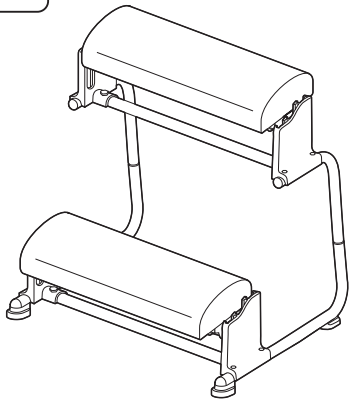


この度は、弊社製品をお買求めいただきましてありがとうございました。
本製品は組立式になっておりますので、下記の要領で組立ててください。
パッキングケースの中には、下記の部品が入っています。

**組立説明書は組立て後も
大切に保管してください。**

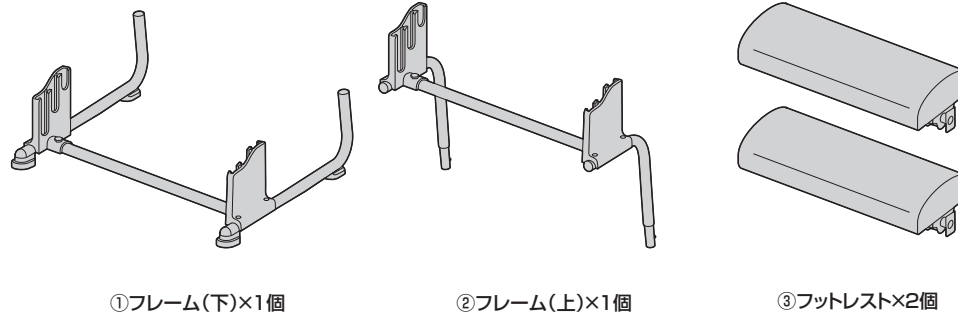
この製品を第三者に貸し出すときは、この説明書も共に
貸し出し、よく読んでから使用するようご指導ください。

完成図



組立部品

※部品の欠品や破損があった場合は、品番（MR-FR8BKなど）と
下記の部品番号（①～③）と部品名（フットレストなど）をお知らせください。



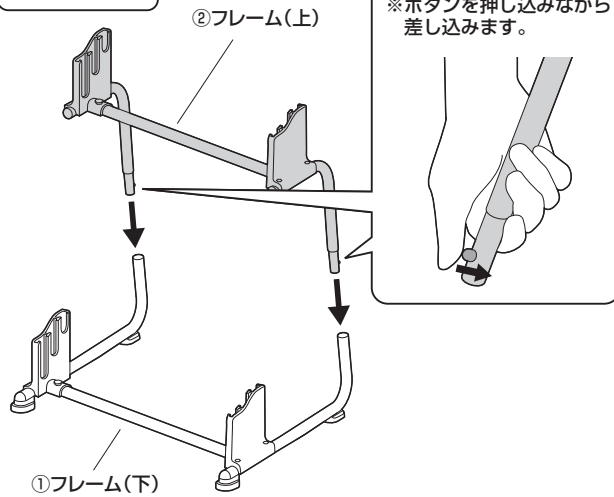
<使用上の注意>

- 直射日光の当たる場所や高温、湿気及び乾燥の著しい場所を避けてください。
 - 滑りやすい床面で使用しないでください。
 - 用途以外で使用しないでください。
 - 耐荷重以上の荷重をかけないでください。
 - 製品の上に乗らないでください。また、製品の上に腰掛けないでください。
 - 勢いよく足を乗せないでください。
 - 分解、改造、修理をしないでください。
 - 部品を外したり、部品が外れたままで使用しないでください。
 - 可動部分で指などをはさまないように十分ご注意ください。
- ※以上の注意に従ってご使用いただかない場合、大きな事故につながる危険がありますので、必ず守ってください。

<組立てに必要な人数>
大人1人以上

<用意していただくもの>
・手袋（ケガ等を防ぐために着用をおすすめします）

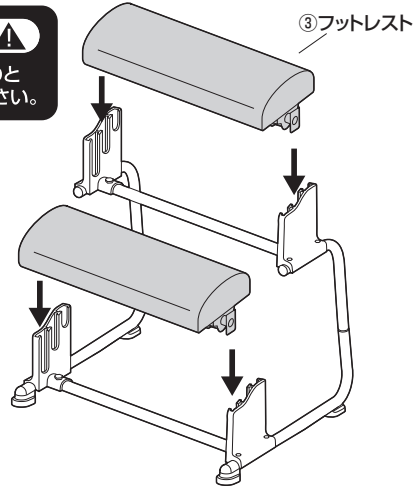
手順 1



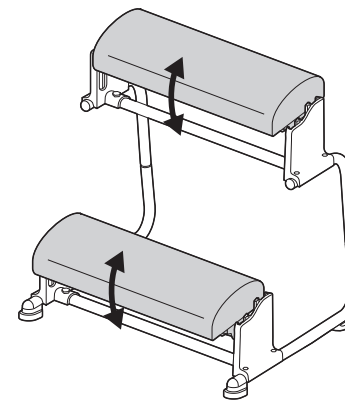
手順 2

※フットレスト部は3段階で高さを変更することができます。
※任意の高さにフットレストを差し込みます。

注意
奥までしっかりと差し込んでください。



手順 3



動きの調節方法

※フットレストの角度の動きを動きにくくする場合は、フットレストを取外してから、左右のボルトを締めつけます。

