

この度は、弊社製品をお買求めいただきましてありがとうございました。  
本製品は組立式になっておりますので、下記の要領で組立ててください。  
パッキングケースの中には、下記の部品が入っています。

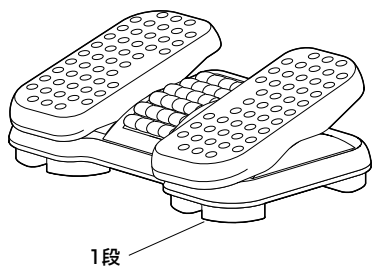
**組立説明書は組立て後も  
大切に保管してください。**

この製品を第三者に貸し出すときは、この説明書も共に貸し出し、よく読んでから使用するようご指導ください。

**完成図**

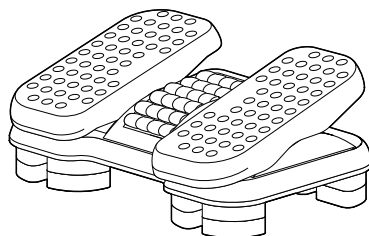
※本製品は組立て方によって **2通り**の使い方ができます。

**Aタイプ**



1段

**Bタイプ**



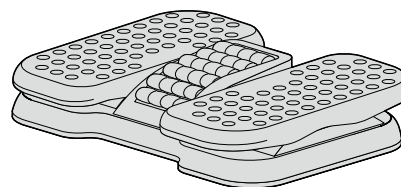
2段

<組立てに必要な人数>  
**大人1人以上**

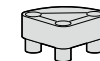
<用意していただくもの>  
・手袋 (ケガ等を防ぐために着用をおすすめします)

**組立部品**

※部品の欠品や破損があった場合は、品番 (MR-FR7など) と下記の部品番号 (①~③) と部品名 (脚など) をお知らせください。



①フットレスト×1個

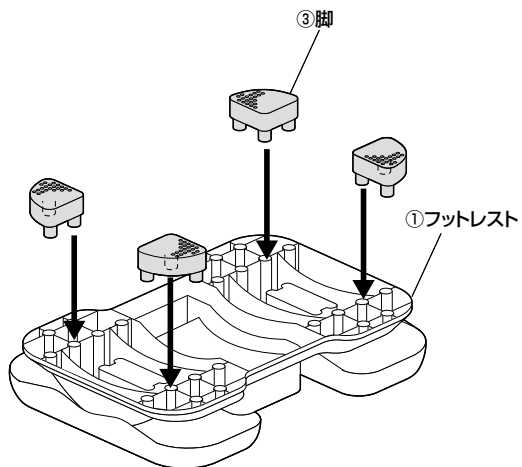


②高さ調整パーツ×4個

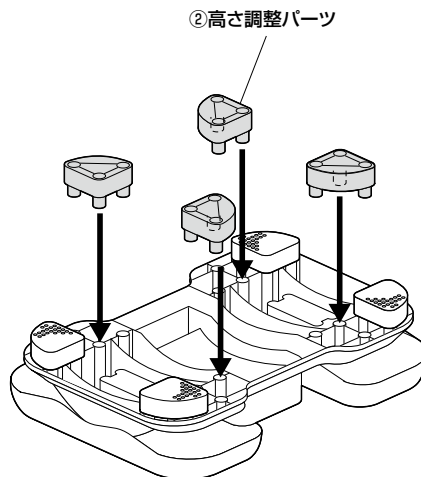


③脚×4個

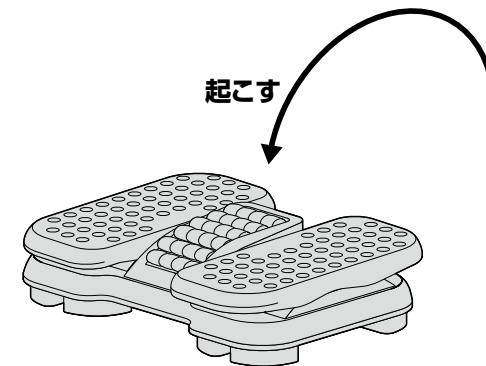
手順 **A-1**



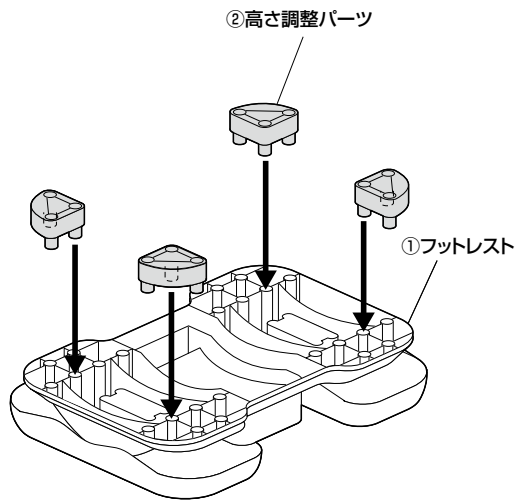
手順 **A-2**



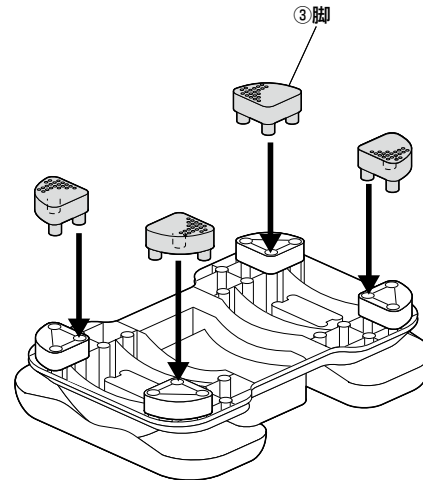
手順 **A-3**



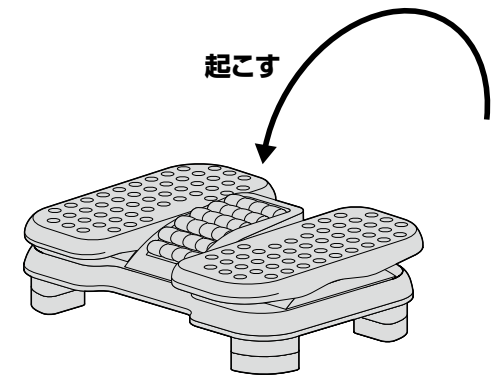
## 手順 B-1



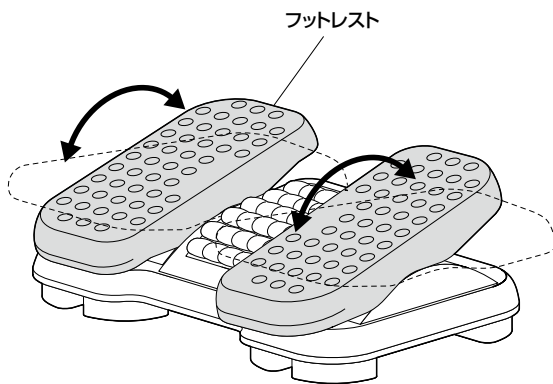
## 手順 B-2



## 手順 B-3



## 角度の調節方法



## <使用上の注意>

- 直射日光の当たる場所や高温、湿気及び乾燥の著しい場所を避けてください。
  - 滑りやすい床面で使用しないでください。
  - 用途以外で使用しないでください。
  - 耐荷重以上の荷重をかけないでください。
  - 製品の上に登らないでください。
  - 勢いよく足を乗せないでください。
  - 製品の上に腰掛けないでください。
  - 可動部に手足などを挟まないように注意してください。
  - 著しい汚れを落とす場合は、薄めた中性洗剤を使用してください。
  - 分解、改造、修理をしないでください。
  - 部品を外したり、部品が外れたままで使用しないでください。
- ※以上の注意に従ってご使用いただかない場合、大きな事故につながる危険がありますので、必ず守ってください。

製品に関するお問い合わせ  
製品の品質管理には細心の注意を払っていますが、万一、不都合な点や製品に関するお問い合わせなどございましたら、お買求めの販売店又は右記までお気軽にご相談下さい。

CE/BA/T08c

最新の情報はWEBサイトで



本製品の  
詳細情報  
はこちら!



弊社サポート  
ページはこちら!

サンワサプライ株式会社

岡山サブライセンター / 〒700-0825 岡山県岡山市北区田町 1-10-1  
TEL.086-223-3311 FAX.086-223-5123  
東京サブライセンター / 〒140-8566 東京都品川区南大井 6-5-8  
TEL.03-5763-0011 FAX.03-5763-0033

<https://www.sanwa.co.jp/>