

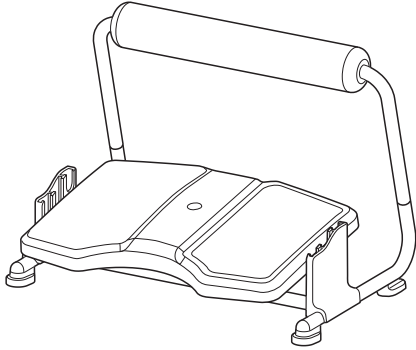
この度は、弊社製品をお買求めいただきましてありがとうございました。
本製品は組立式になっておりますので、下記の要領で組立ててください。
パッキングケースの中には、下記の部品が入っています。

**組立説明書は組立て後も
大切に保管してください。**

この製品を第三者に貸し出すときは、この説明書も共に
貸し出し、よく読んでから使用するようご指導ください。

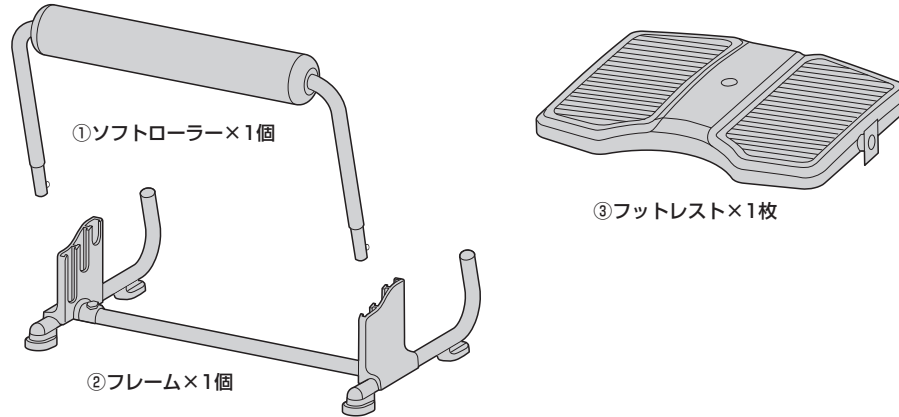
★用意していただくもの・・・
手袋（組立て時のケガ等を防ぐために着用をおすすめします）

完成図



組立て部品

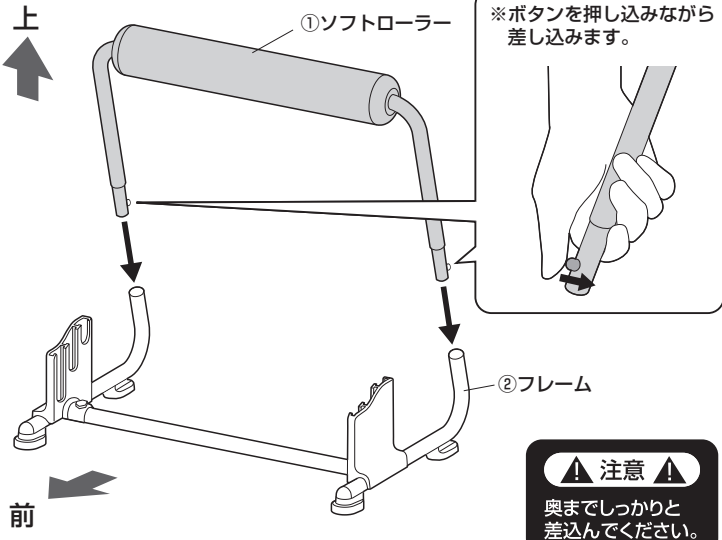
※部品の欠品や破損があった場合は、品番(MR-FR6)と
下記の部品番号(①~③)と部品名(フレームなど)をお知らせください。



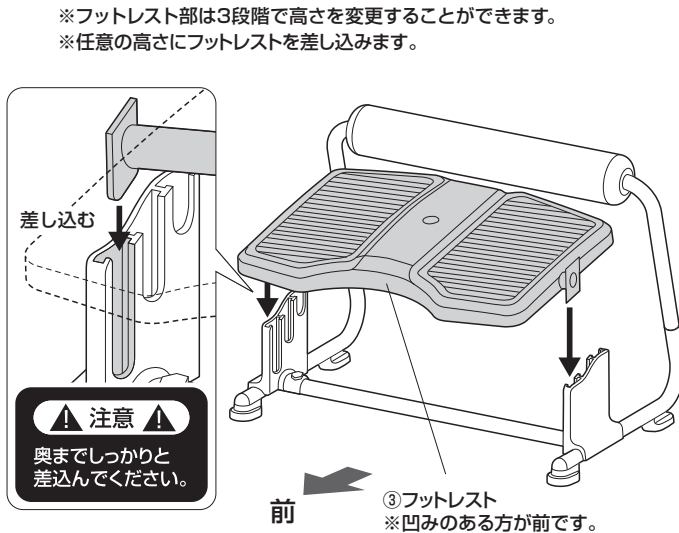
▲ 使用上の注意 ▲

- 直射日光の当たる場所や高温、湿気及び乾燥の
著しい場所を避けてください。
 - 滑りやすい床面で使用しないでください。
 - 用途以外で使用しないでください。
 - 耐荷重以上の荷重をかけないでください。
 - 製品の上に乗らないでください。また、製品の上
に腰掛けないでください。
 - 勢いよく足を乗せないでください。
 - 分解、改造、修理をしないでください。
 - 部品を外したり、部品が外れたままで使用しな
いでください。
 - 可動部分で指などを挟まないように十分注意
ください。
- ※以上の注意に従ってご使用いただかない場合、
大きな事故につながる危険がありますので、必ず
守ってください。

1 フレームにソフトローラーを差し込みます。



2 フレームにフットレストを取付けます。



3 フットレスト部の角度を調節して完成です。

