

この度は、弊社製品をお買求めいただきましてありがとうございました。
本製品は組立式になっておりますので、下記の手順で組立ててください。
パッケージングケースの中には、下記の部品が入っています。

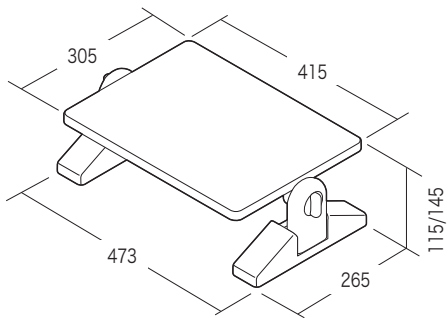
組立説明書は組立て後も大切に保管してください。

この製品を第三者に貸し出すときは、この説明書も共に貸し出し、よく読んでから使用するように指導ください。

★用意していただくもの……

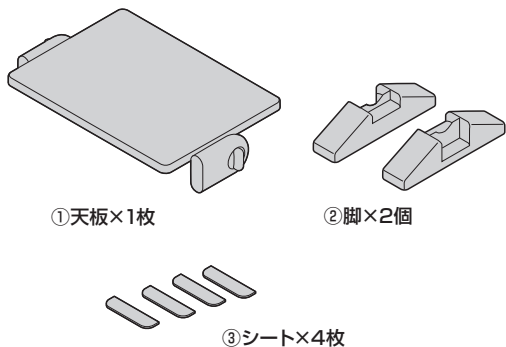
手袋(組立て時のケガ等を防ぐために必ず着用してください)

完成図



耐荷重 50kg

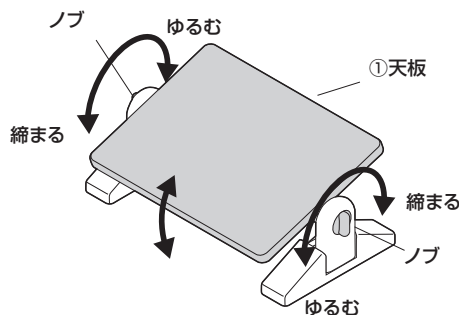
組立て部品



※部品の欠品や破損があった場合は、品番(MR-FR3)と部品番号(①~③)と部品名(天板など)をお知らせください。

角度の調節方法

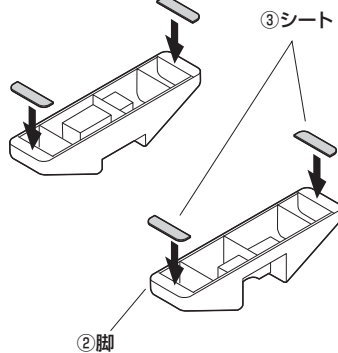
※両側のノブをゆるめて天板の角度を変えます。
※角度を変えた後はノブをしっかりと締めて固定してください。



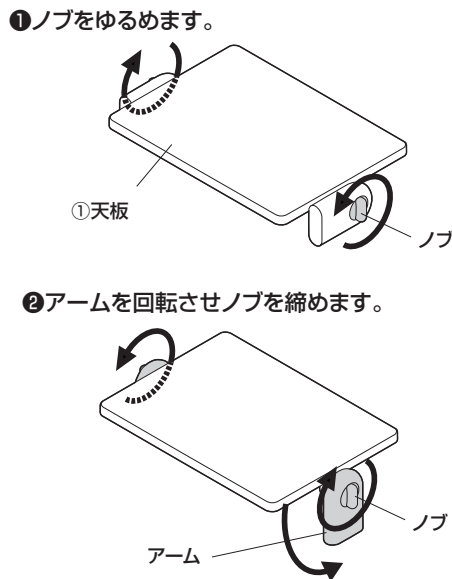
▲ 使用上の注意 ▲

- 直射日光の当たる場所や高温、湿気及び乾燥の著しい場所を避けてください。
 - 滑りやすい床面で使用しないでください。
 - 用途以外で使用しないでください。
 - 2ヶ月毎を目安に、ボルトを定期的に締め直してください。
 - 耐荷重以上の荷重をかけないでください。
 - 製品の上に乗らないでください。また、製品の上に腰掛けしないでください。
 - 勢いよく足を乗せないでください。
 - 分解、改造、修理をしないでください。
 - 部品を外したり、部品が外れたままで使用しないでください。
- ※以上の注意に従ってご使用いただかない場合、大きな事故につながる危険がありますので、必ず守ってください。

1 シートを脚に貼付けます。

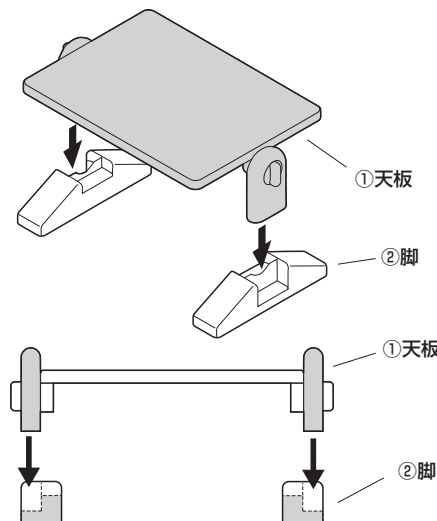


2 天板のアームを起こします。



**3 脚に天板をのせて完成です。
※脚の向きで高さが選べます。**

※低くする場合



※高くする場合

