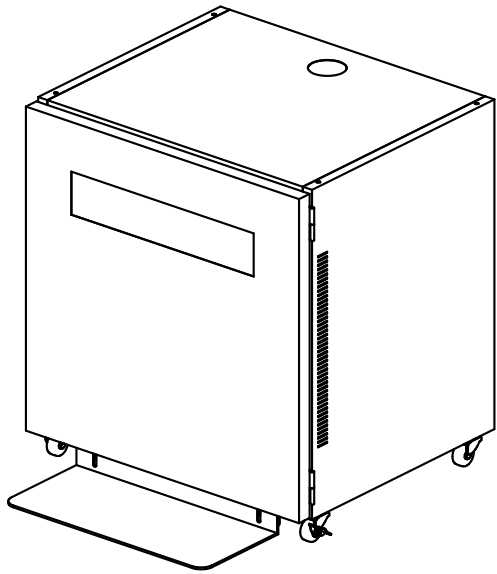


この度は、弊社製品をお買求めいただきましてありがとうございました。  
 この製品は組立式になっております、パッキングケースの中に下記の部品が入っていますので確認の上、下記要領で組み立てて下さい。  
 ご使用前に、製品の使い方と使用上の注意事項について書いた、説明書をよくお読みになり製品を永くご使用いただくために、説明書を大切に保存して正しくお使い下さい。

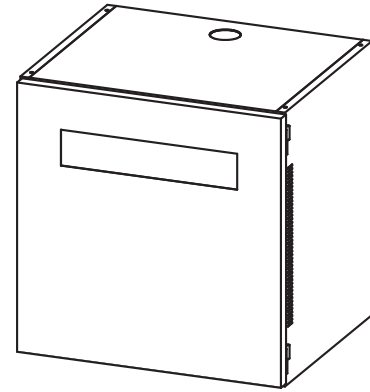
用意していただくもの・・・  
 手袋（鋼製ですので組み立ての際は必ず着用してください。）

SANWA SUPPLY

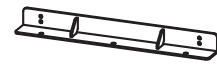
完成図



組立て部品



本体 × 1個



ブラケット × 1枚



スタビライザー × 1枚



スパナ × 1本



ストッパー付きキャスター × 2個



キャスター × 2個

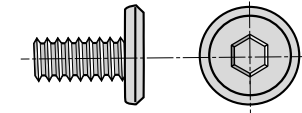


六角レンチ × 1本  
( 5 )

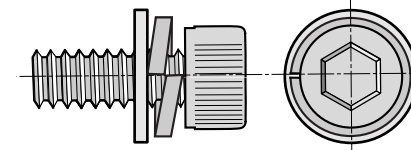


六角レンチ × 1本  
( 4 )

使用小部品

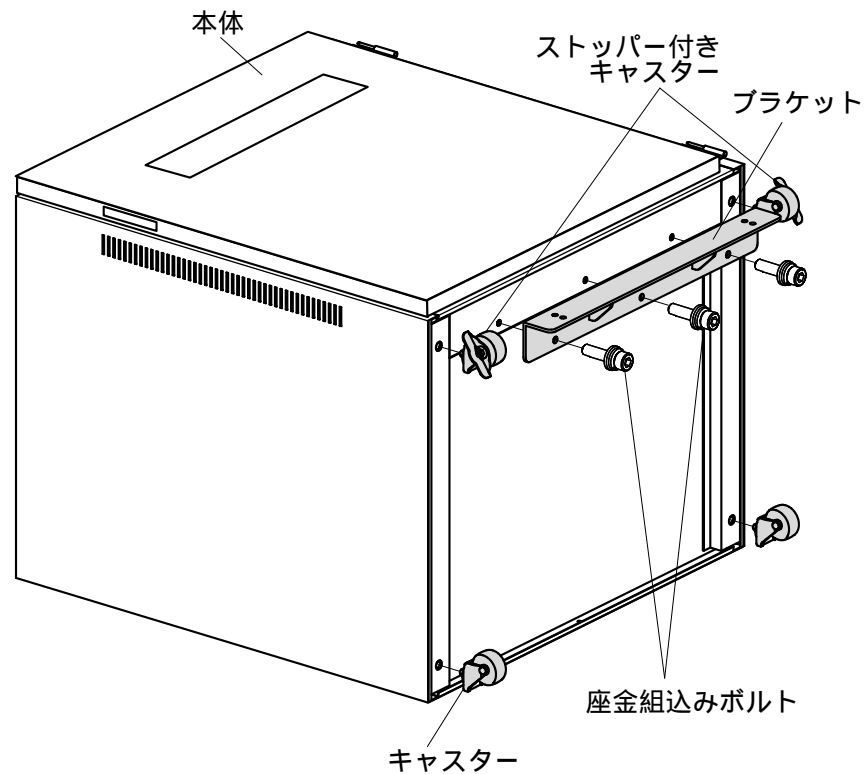


ボルト ( M6x 12 ) × 4本

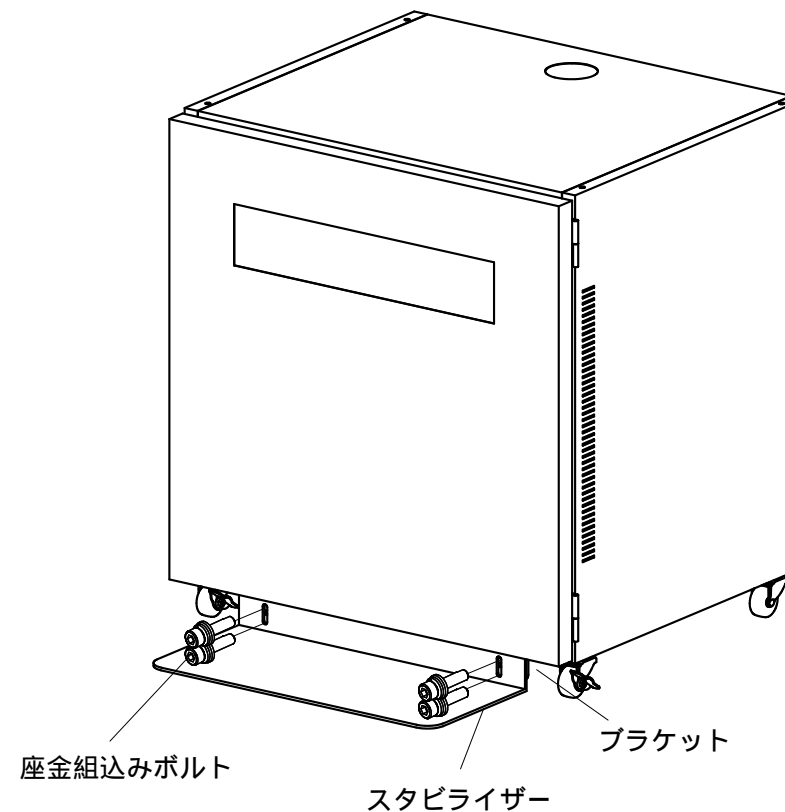


座金組込みボルト ( M8x 20 ) × 7本

1 本体にキャスターをストッパー付きが前にくるように取付けます。ブラケットを座金組込みボルトで組み付けます。

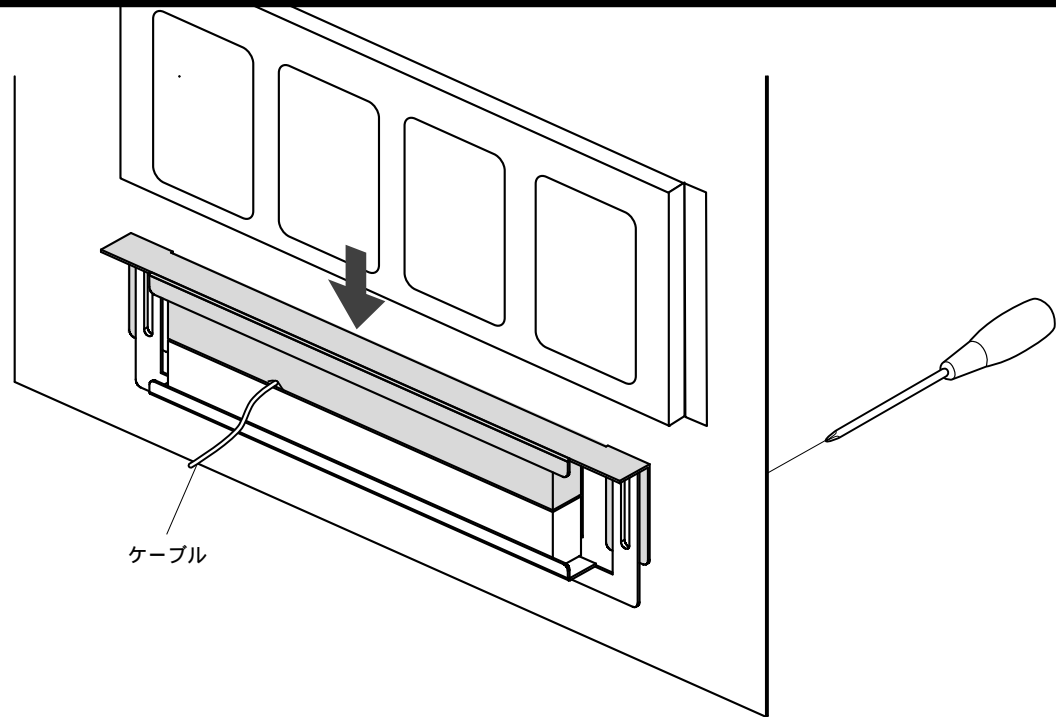


2 本体下に取付けたブラケットにスタビライザーを座金組込みボルトで組み付けます。



3

後ろのパネルを外します。ケーブルの取り出し口は、隙間があかないようにダンパーを押さえてネジを締めてください。パネルをはめ直し完成です。



MR-FA17QM/QMK・MR-FA75KBを  
ボルトで連結して使用できます。

