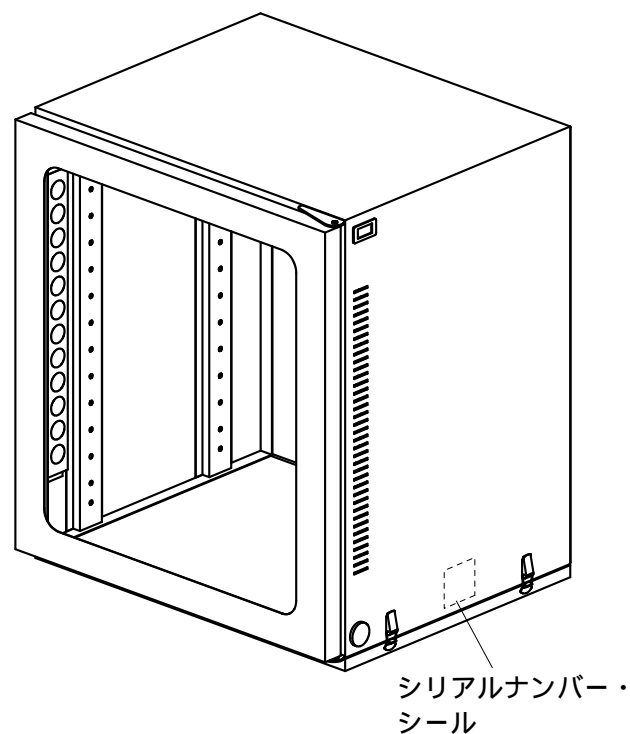


この度は、弊社製品をお買求めいただきましてありがとうございました。  
 この製品は組立式になっております、パッキングケースの中に下記の部品が入っていますので確認の上、下記要領で組み立てて下さい。  
 ご使用前に、製品の使い方と使用上の注意事項について書いた、説明書をよくお読みになり製品を末永くご使用いただくために、説明書を大切に保存して正しくお使い下さい。

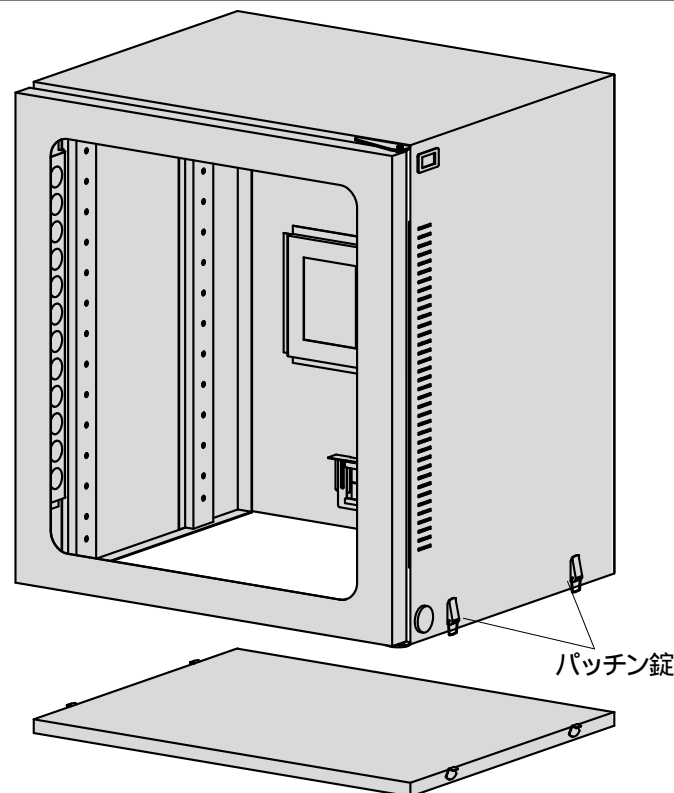
用意していただくもの・・・プラスドライバー・手袋（鋼製ですので組み立ての際は必ず着用してください。）

完成図



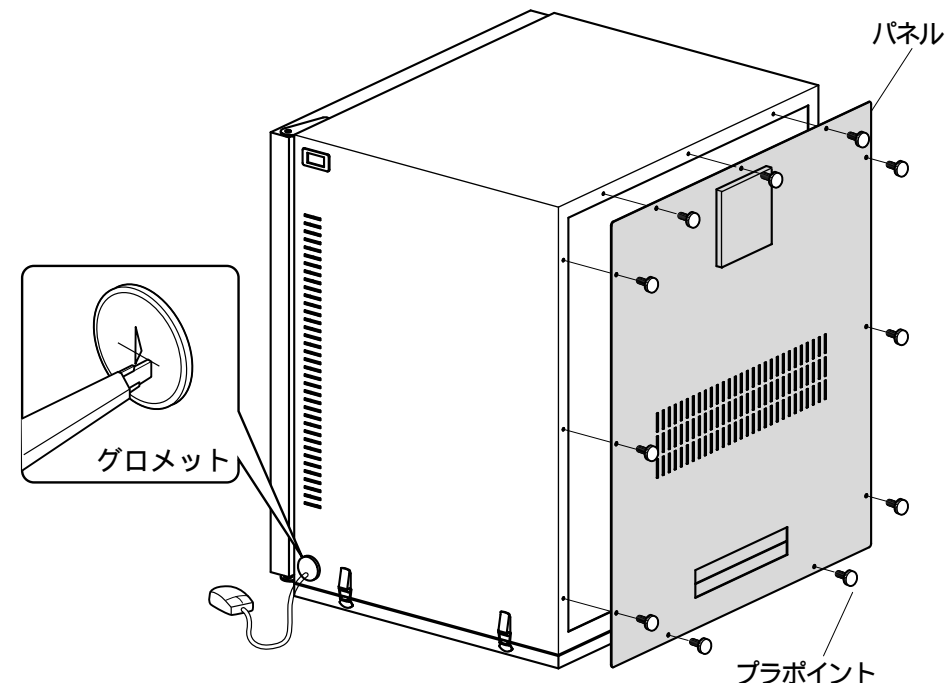
1

パッチン錠を外し、下部プレートにモニター、PC等をセットしパッチン錠を戻します。

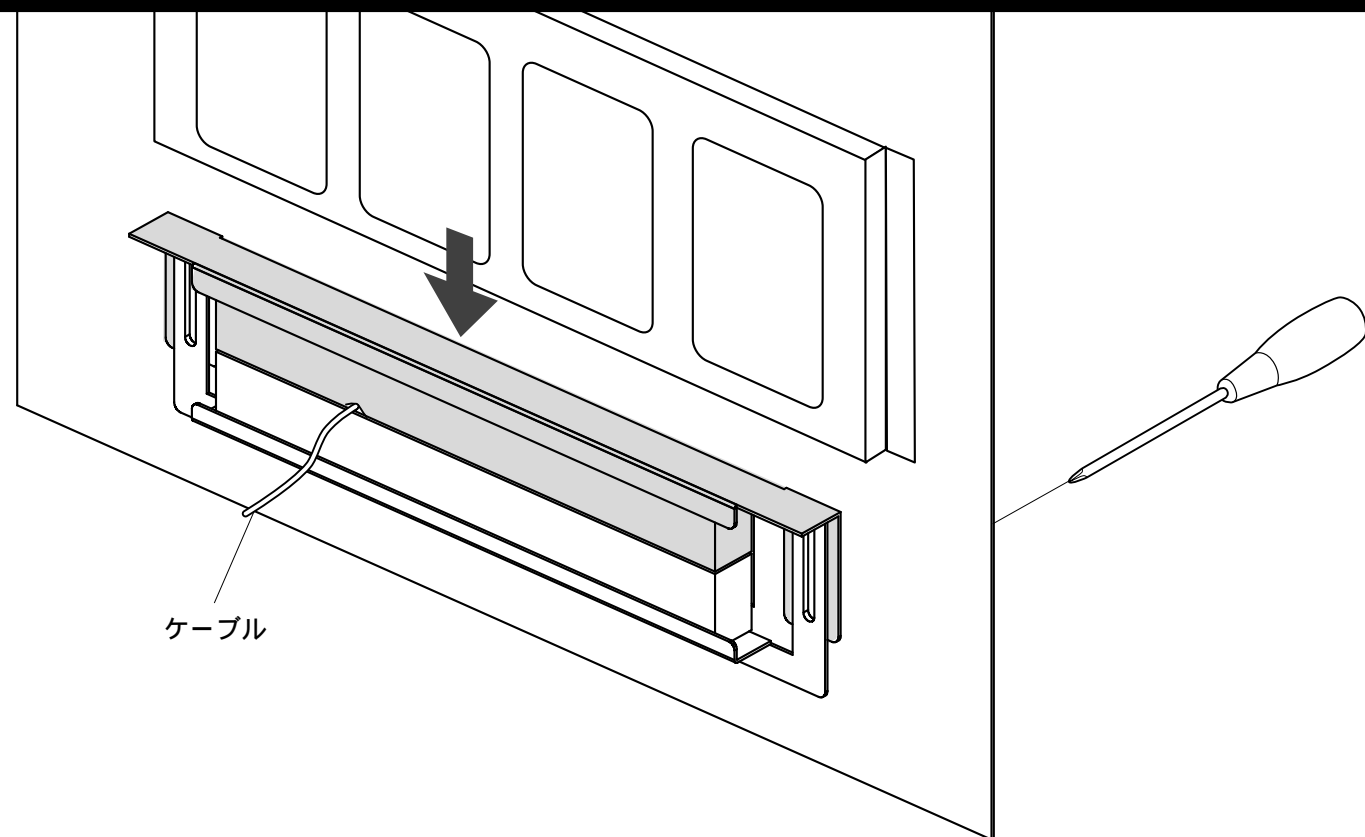


2

背面のプラポイントを外しパネルを取り外します。マウスなどを取付けた場合は側面のグロメットに切り込みを入れそこから配線を入れます。



3 ケーブルの取り出し口は、隙間があかないようにダンパーを押さえてネジを締めてください。パネルをはめ直し完成です。



製品に関するお問い合わせ 製品の品質管理には細心の注意をはらっていますが、万一、不都合な点や製品に関するお問い合わせなどございましたら、お買求めの販売店又は右記までお気軽にご相談下さい。

商品についてのお問い合わせはシリアルナンバー・シールの番号をお知らせください。

サンワサプライ株式会社

岡山サプライセンター / 〒700-0825 岡山市北区田町1-10-1  
 ☎086-223-3311 FAX086-223-5123  
 東京サプライセンター / 〒140-8566 東京都品川区南大井6-5-8  
 ☎03-5763-0011 FAX03-5763-0033