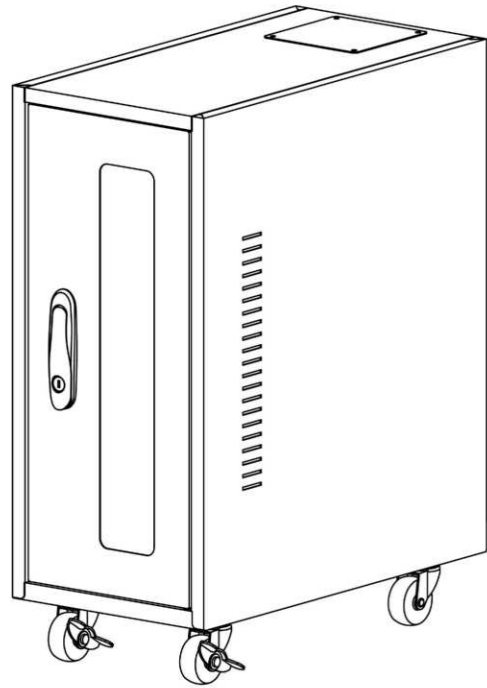


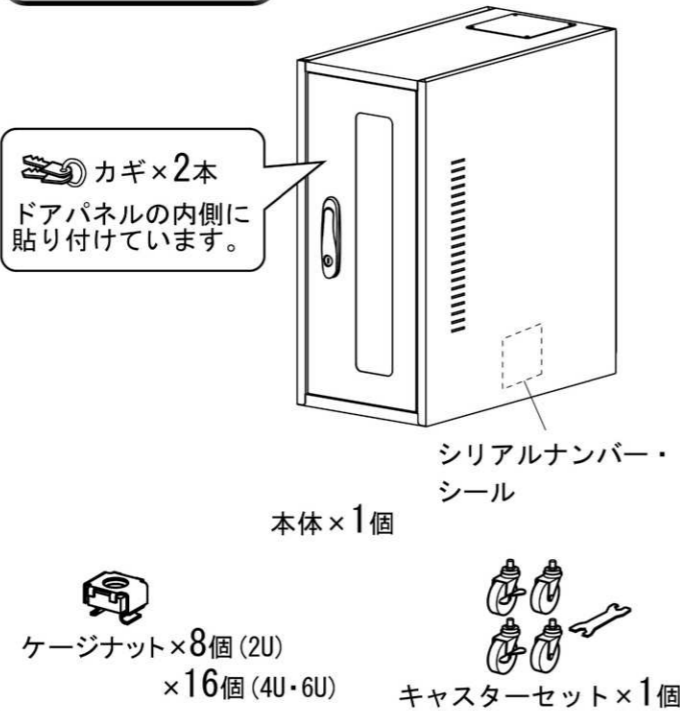
この度は、弊社製品をお買求めいただきましてありがとうございました。
この製品は組立式になっておりますので、下記の要領で組み立ててください。
パッキングケースの中には、下記の部品が入っています。

★用意していただくもの・・・手袋
(組み立て時のケガ等を防ぐために必ず着用してください。)
プラスドライバー

完成図

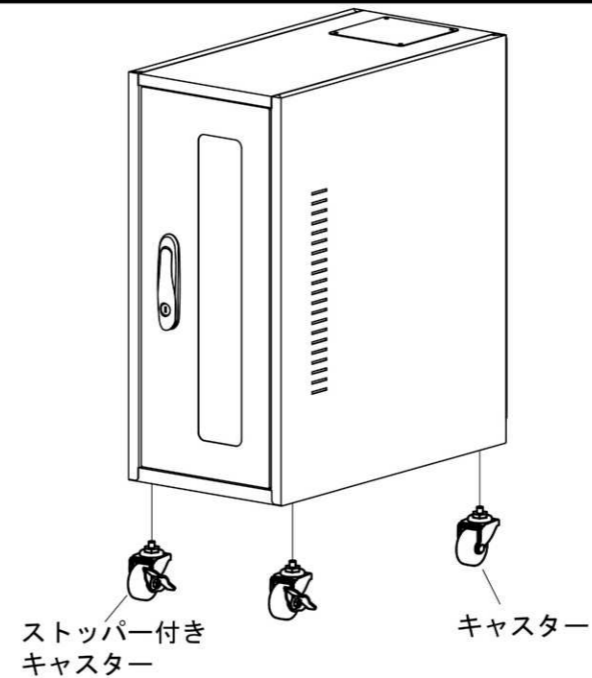


組立て部品

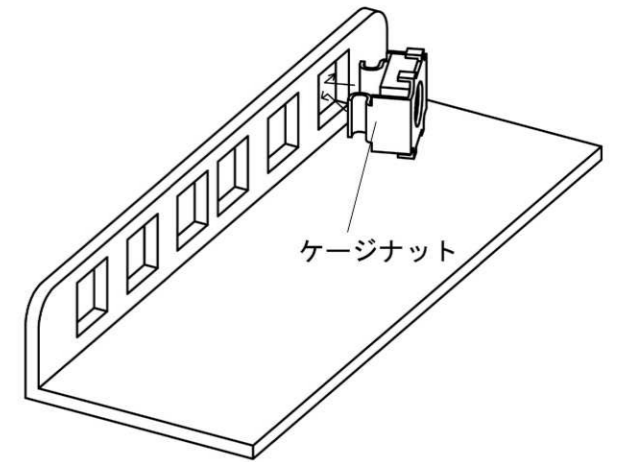


1

本体にストッパー付き
キャスターを取付けます。



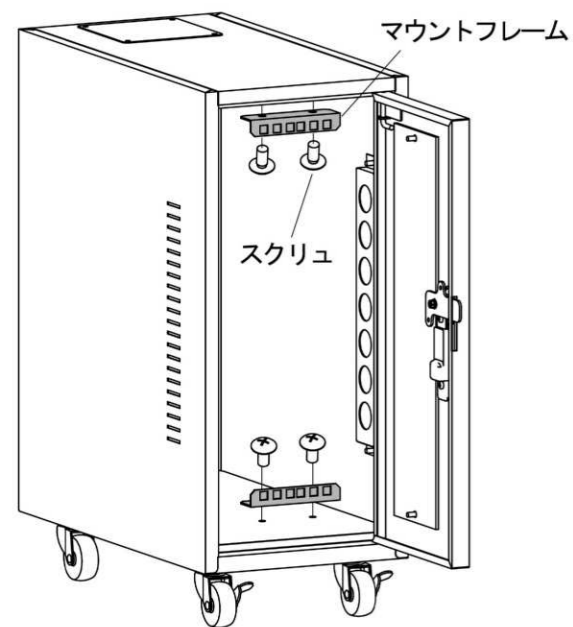
ケージナット取付け方



ケージナットは裏側から片側ずつ
押し込んでください。

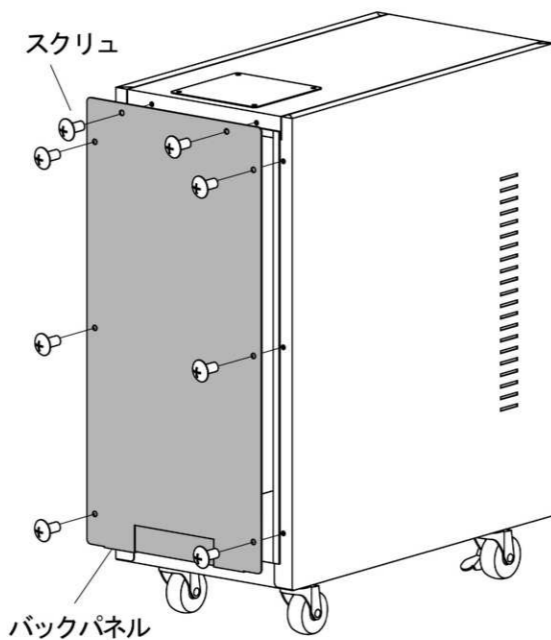
マウントフレームの取外し方

プラスドライバーでスクリュを緩めて外します。



バックパネルの取外し方

プラスドライバーでスクリュを緩めて外します。

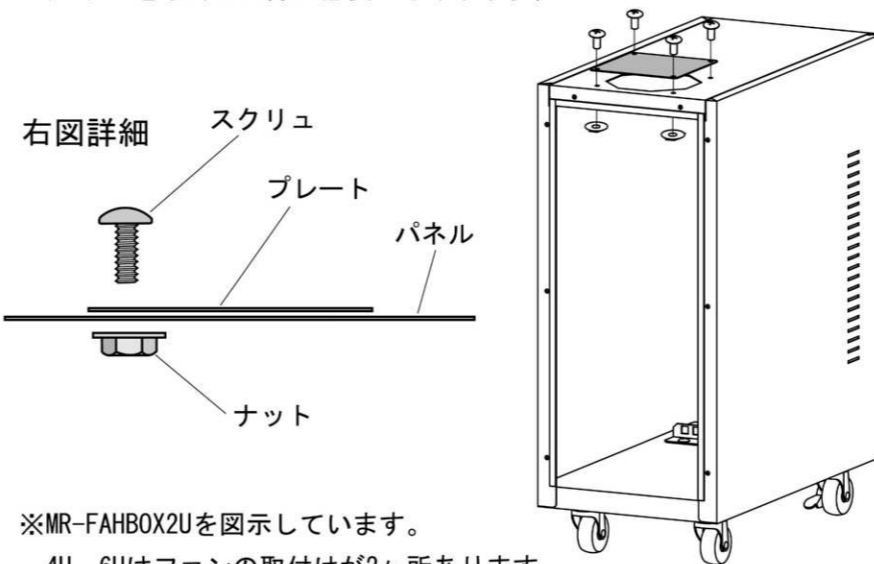


プレートの取外し方

プラスドライバーでスクリュを緩めて外します。
裏側のナットが空回りするときはペンチではさんでください。

⚠️ お願い

プレートとネジ類は取外し後、なくさないように
保管しておいてください。
(ファンを取外した際に必要になります。)



ファンの取付け方

ファンのコネクターに電源コードを差し込みます。
ファンを内側に入れ、外側からフィルターキットに通した
スクリュとワッシャ・ナットで固定します。

※スクリュ、ワッシャ、ナットはファンに付属しているものを
ご使用下さい。

