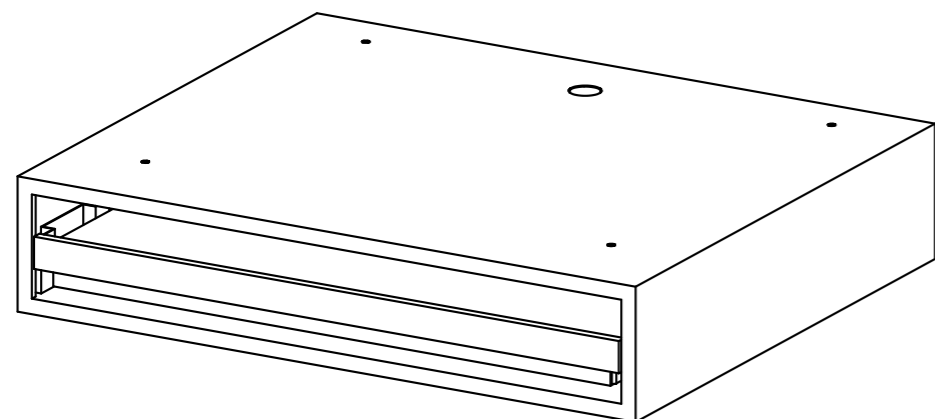


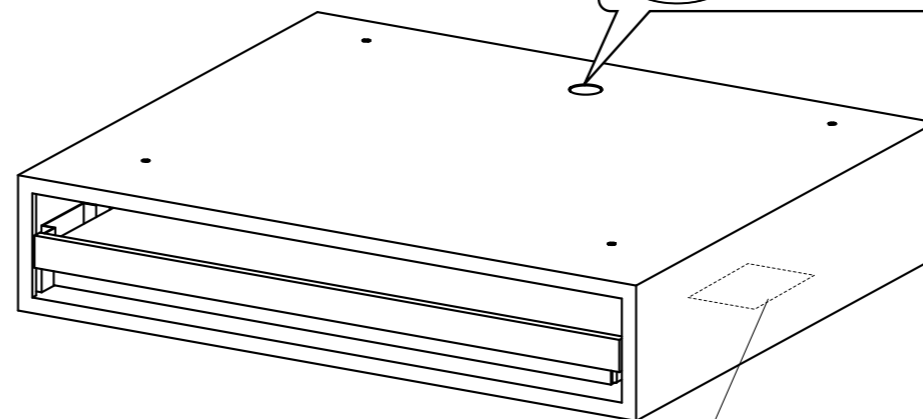
この度は、弊社製品をお買求めいただきましてありがとうございました。  
この製品は組立式になっておりますので、下記の要領で組み立ててください。  
パッキングケースの中には、下記の部品が入っています。

用意していただくもの・・・手袋（鋼製ですので組み立ての際は必ず着用してください。）

完成図



組立て部品

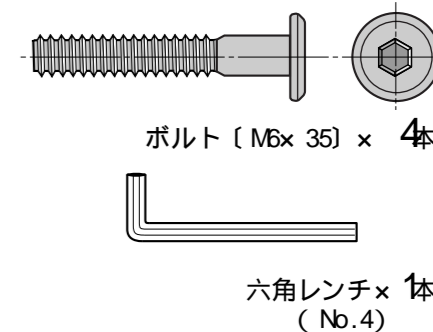


グロメットに切り込みを入れ  
そこから配線を通します。

キーボード収納台 × 1個

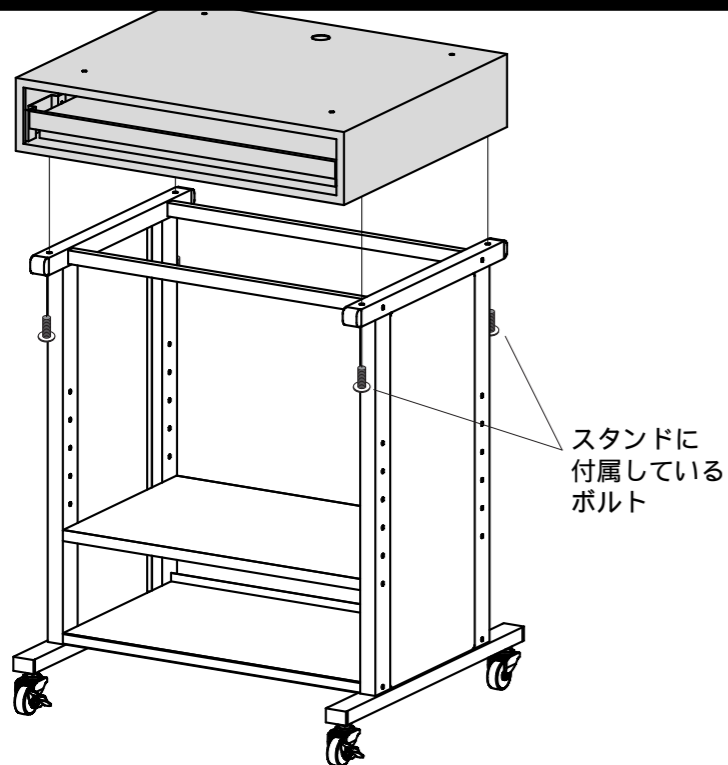
シリアルナンバー・  
シール

使用小部品



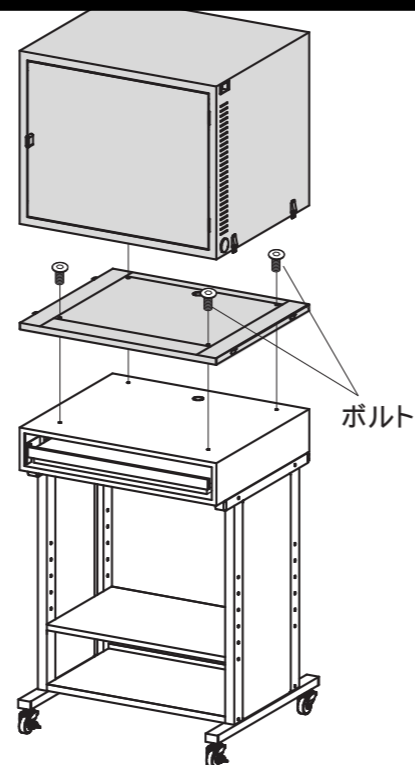
1

スタンドにキーボード収納台をボルトで取付けます。  
(ボルトはスタンドに付属されています。)



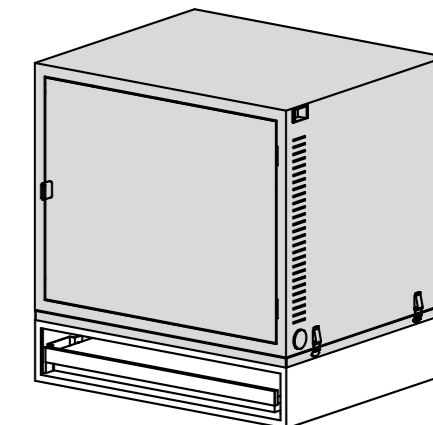
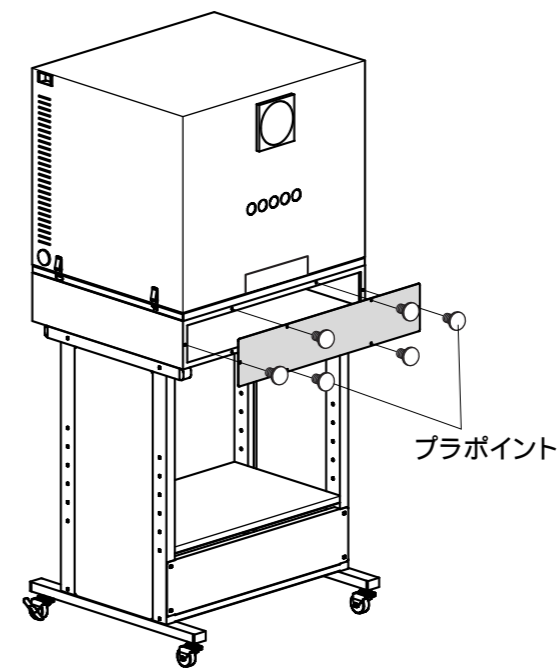
2

キーボード収納台に防塵ラックの底板をボルトで  
取付け後モニターをセットします。



3

バックパネルを取はずしコード処理などの  
メンテナンスを行ってください。



キーボード収納台の上部には  
防塵ラックのみ取付けることが  
できます。