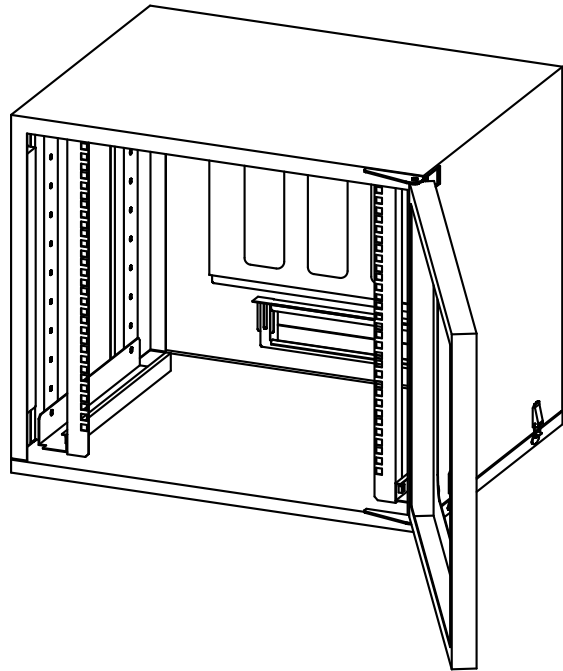




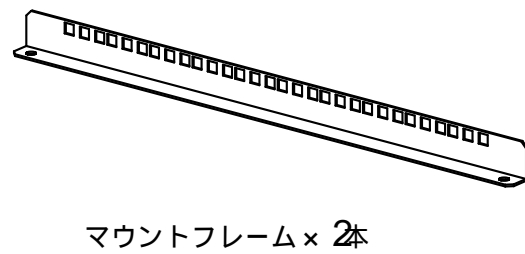
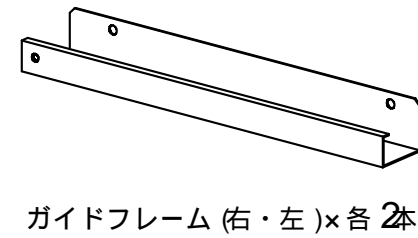
この度は、弊社製品をお買求めいただきましてありがとうございました。
この製品は組立式になっておりますので、下記の要領で組み立ててください。
パッキングケースの中には、下記の部品が入っています。

用意していただくもの・・・プラスドライバー・
手袋（鋼製ですので組み立ての際は必ず着用してください。）

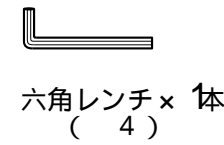
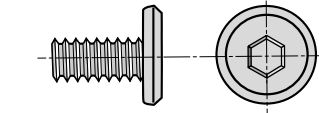
完成図



組立て部品



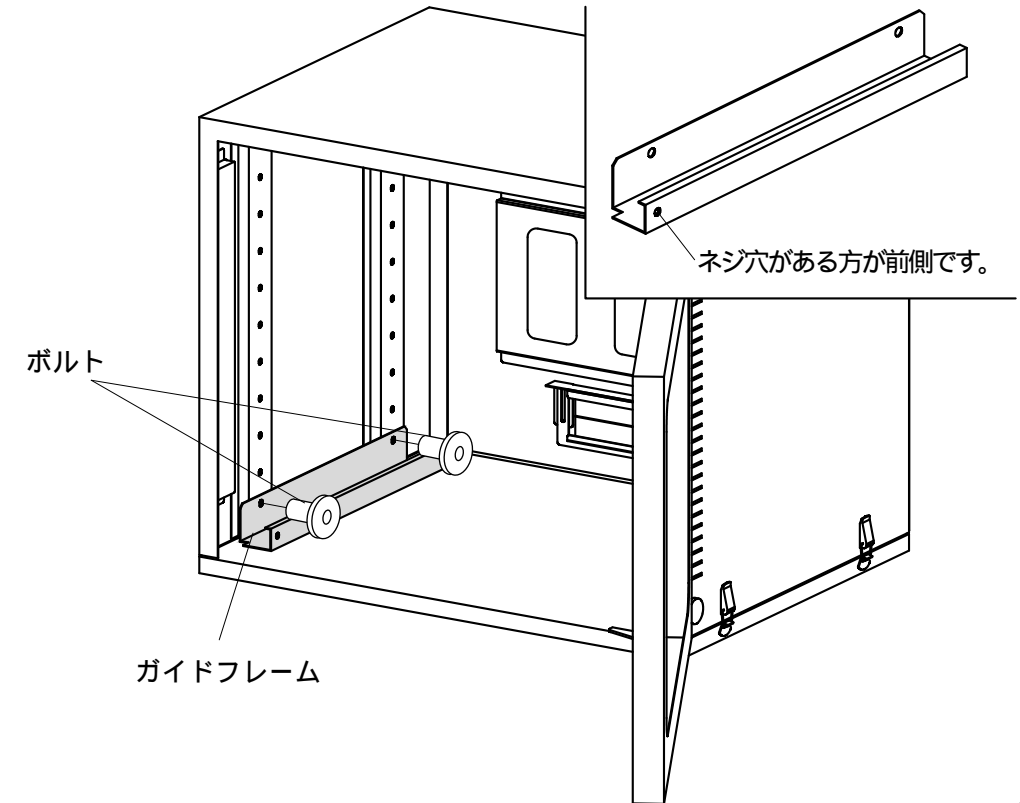
使用小部品



シリアルナンバーシール

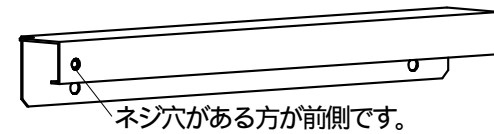
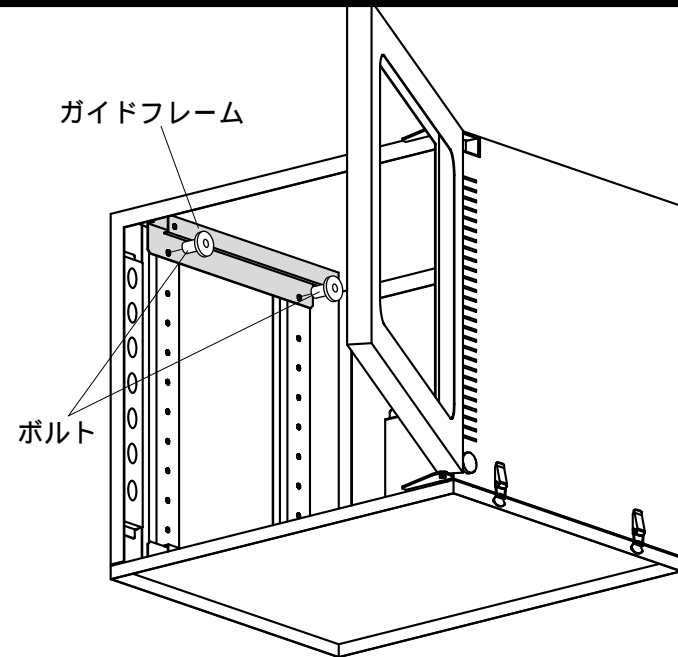
1

一番下のネジ穴にガイドフレームをボルトで取付けます。
左右がありますので注意して取付けてください。



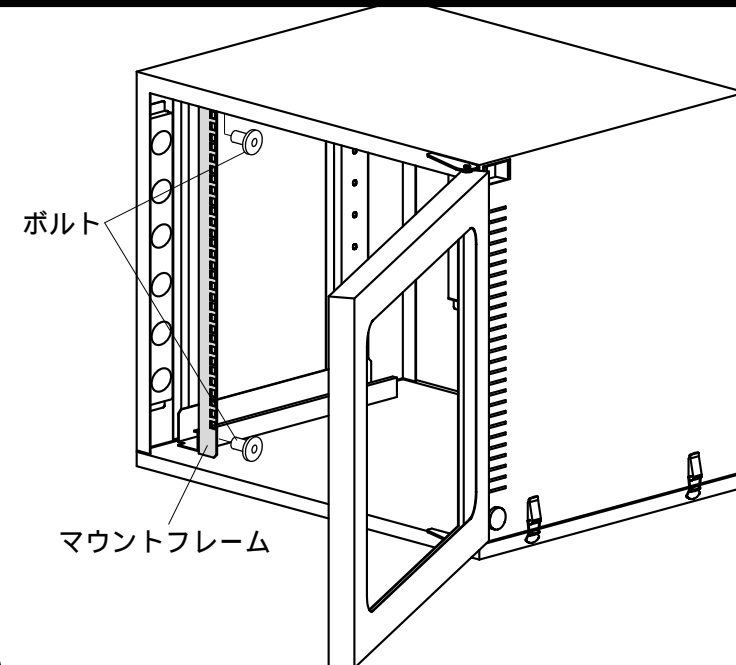
2

一番上側のネジ穴にガイドフレームをボルトで取付けます。
左右がありますので注意して取付けてください。



3

マウントフレームを上下に取付けたガイドフレームにボルトで結合します。



本製品には19インチマウント機器を取付ける為のケージナット、ネジは付属しておりません。別途お買い求めください。

RAC-NUT (20個入)
RAC-NUT50 (50個入)