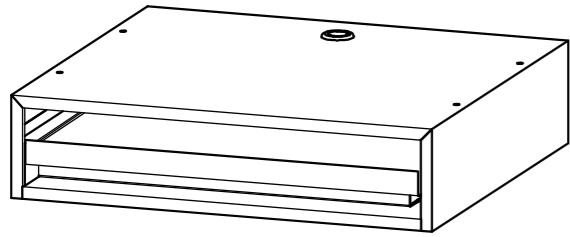


この度は、弊社製品をお買求めいただきましてありがとうございました。
本製品は組立式になっておりますので、下記の要領で組立ててください。
パッキングケースの中には、下記の部品が入っています。

組立説明書は組立て後も
大切に保管してください。

この製品を第三者に貸し出すときは、この説明書も共に
貸し出し、よく読んでから使用するようご指導ください。

完成図

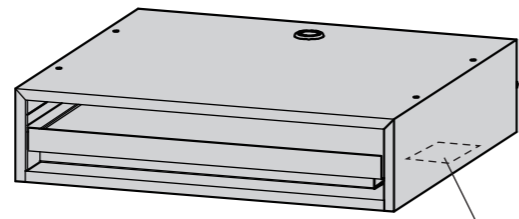


<用意していただくもの>

- ・プラスドライバー
- ・カッターナイフ
- ・手袋(ケガ等を防ぐために、着用をお勧めします)

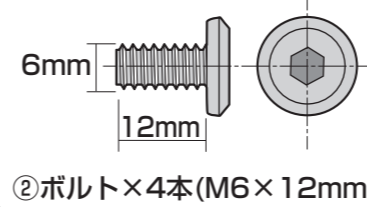
組立部品

※部品の欠品や破損があった場合は、品番(MR-FA55KBSなど)と
下記の部品番号(①~③)と部品名(ボルトなど)をお知らせください。

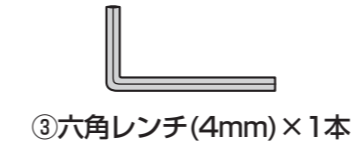


①キーボード収納台×1個
シリアルナンバー
シール

使用ボルト類

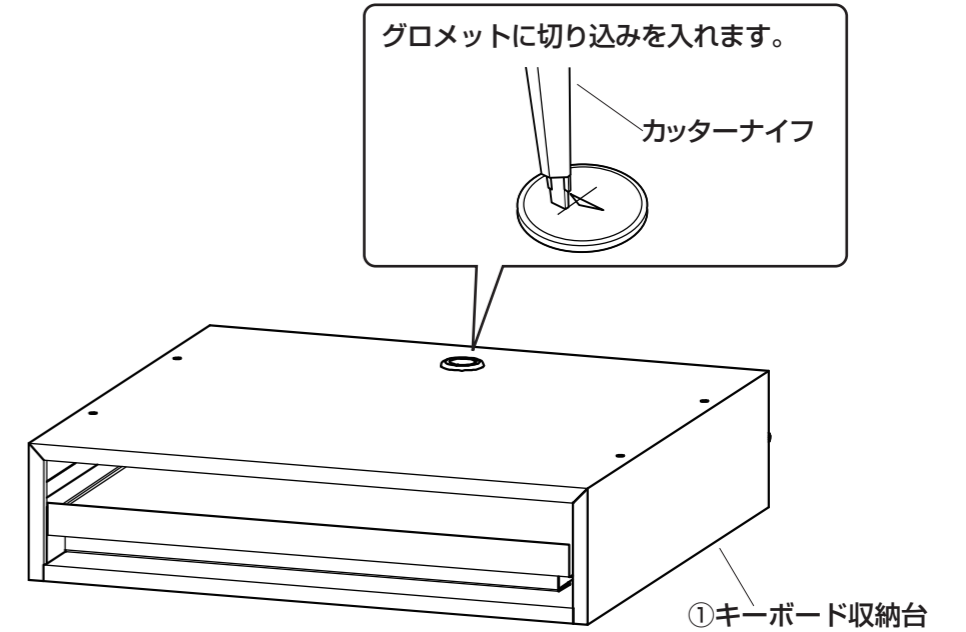


工具

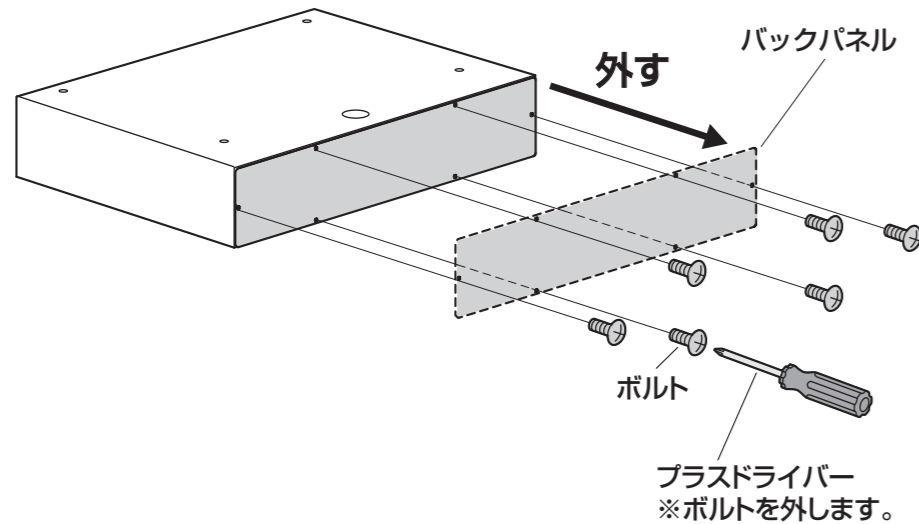


手順 1

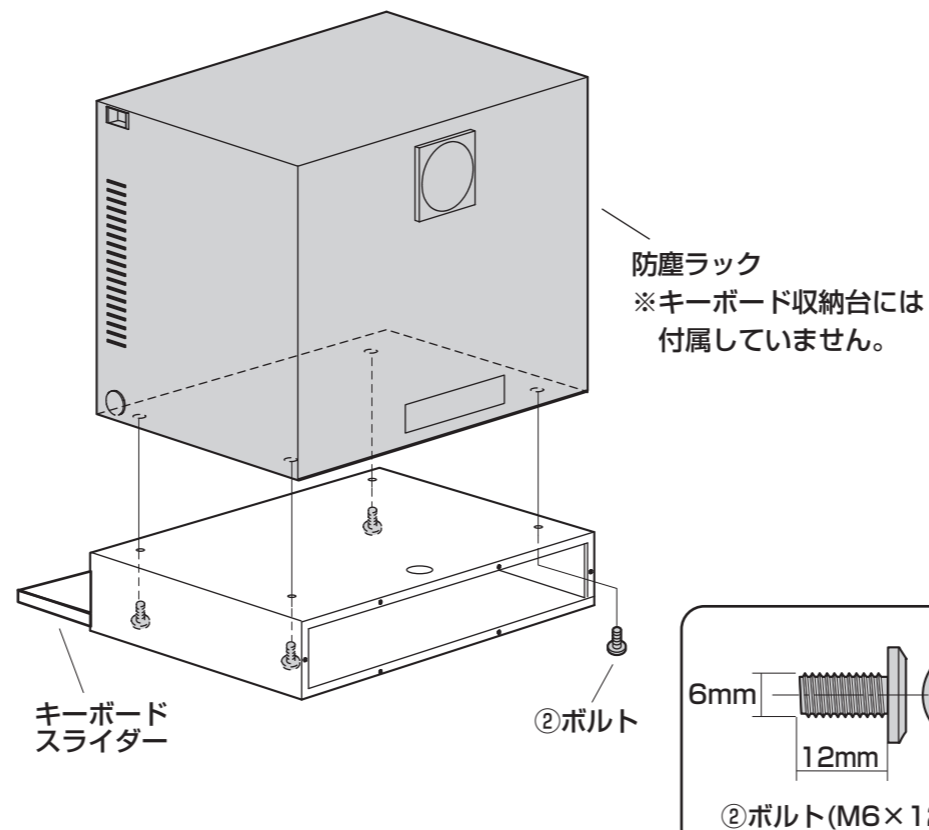
防塵ラックとの配線用の口を開けます。



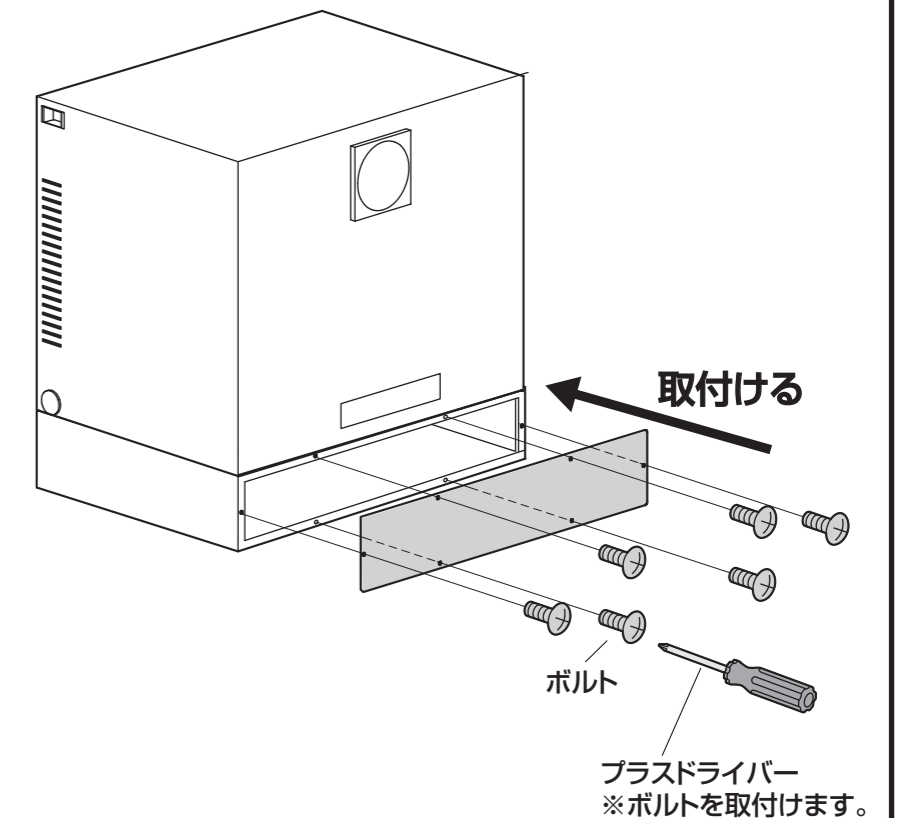
手順 2 バックパネルを取外します。



手順 3 キーボードスライダーを引き出し、
防塵ラックを取付けます。

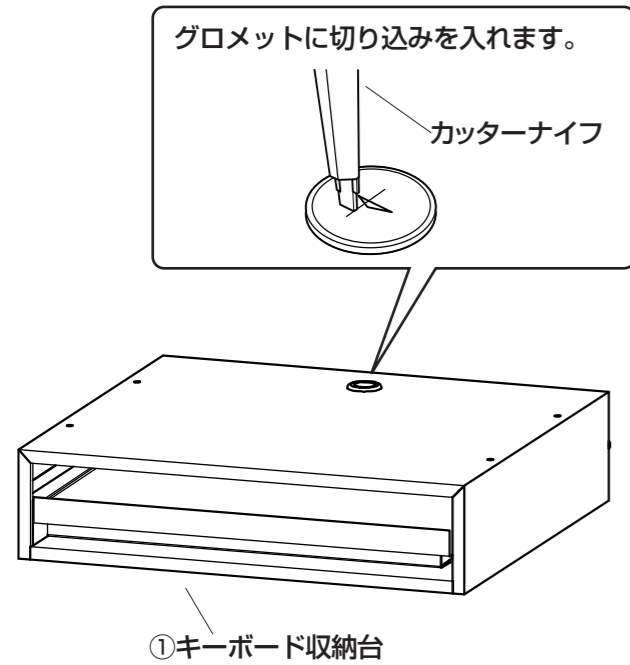


手順 4 配線処理を行った後、
バックパネルを取付けます。

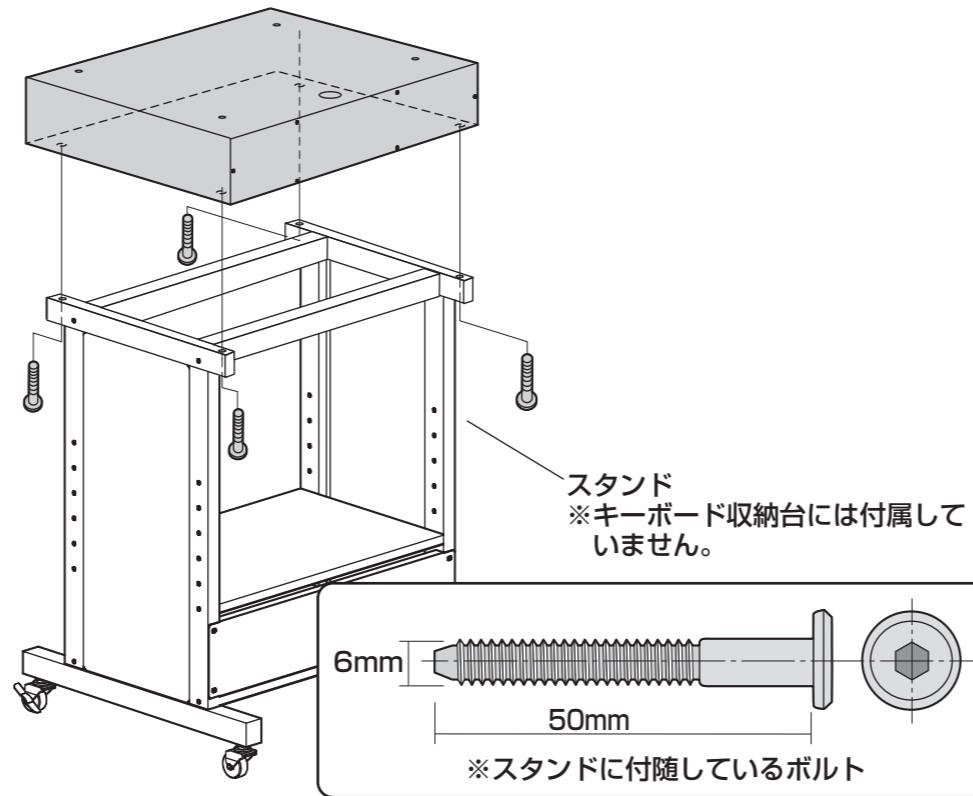


キーボード収納台と防塵ラックをスタンドに取付ける事も出来ます。

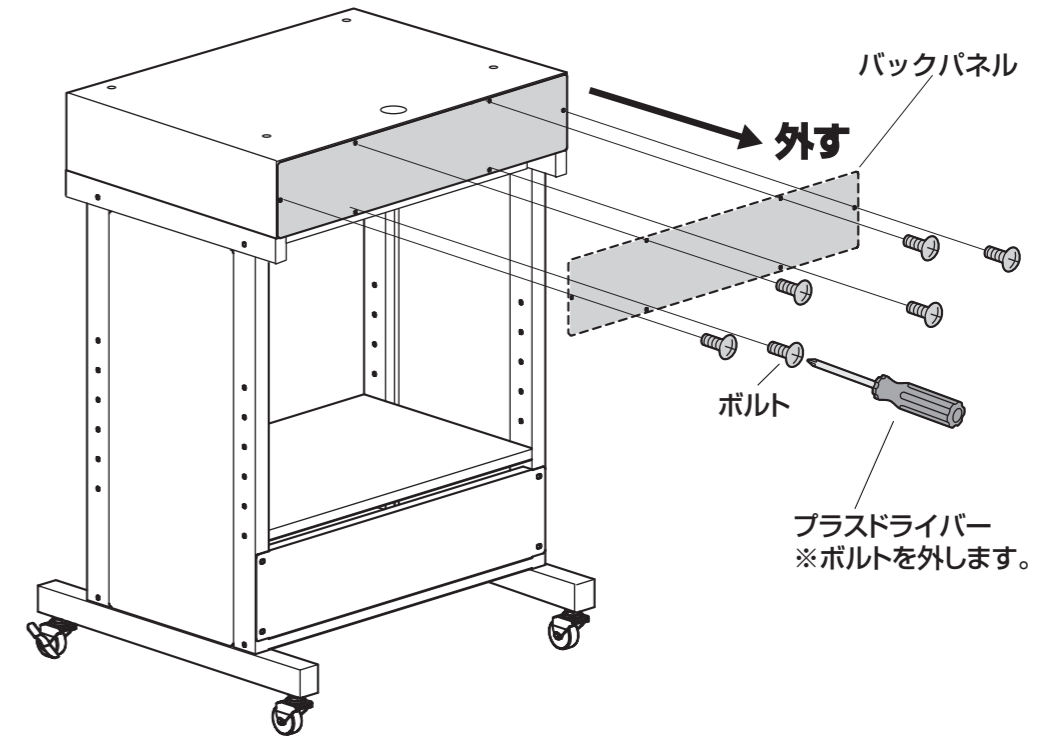
①防塵ラックとの配線用の口を開けます。



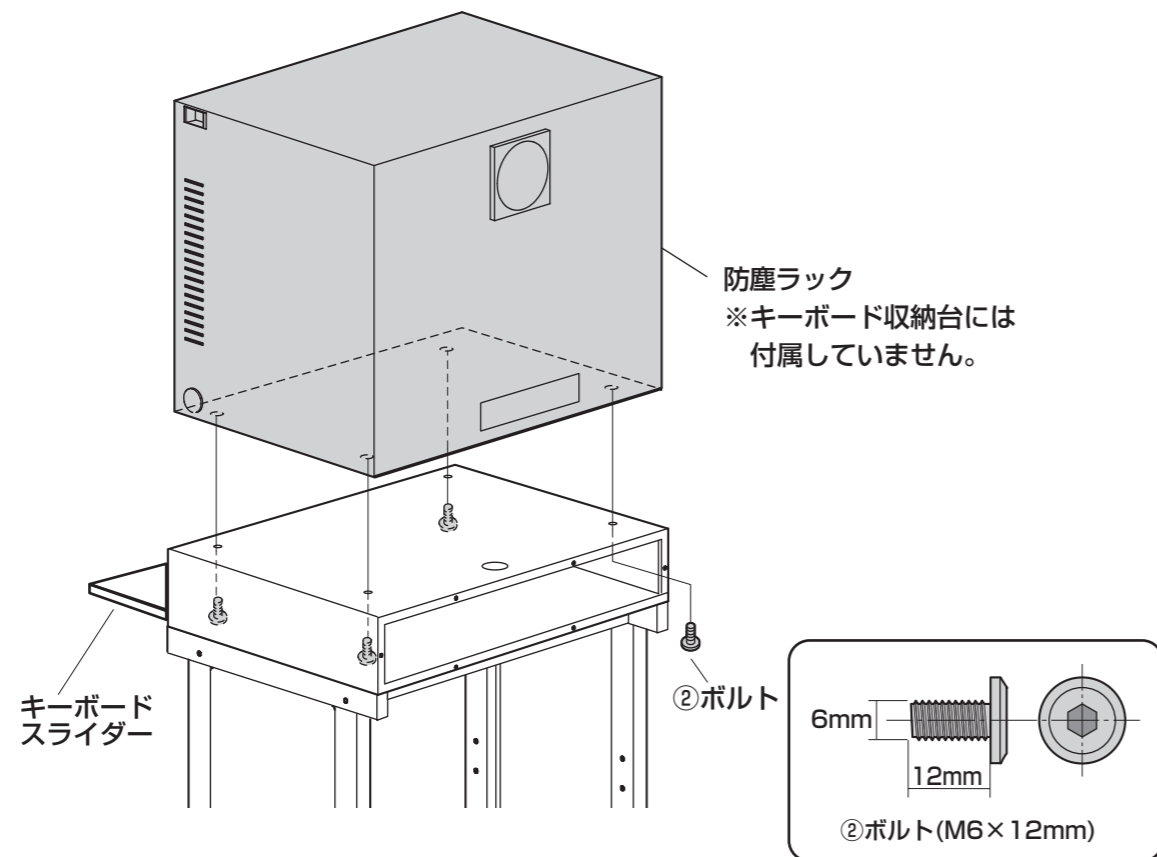
②キーボード収納台を取付けます。



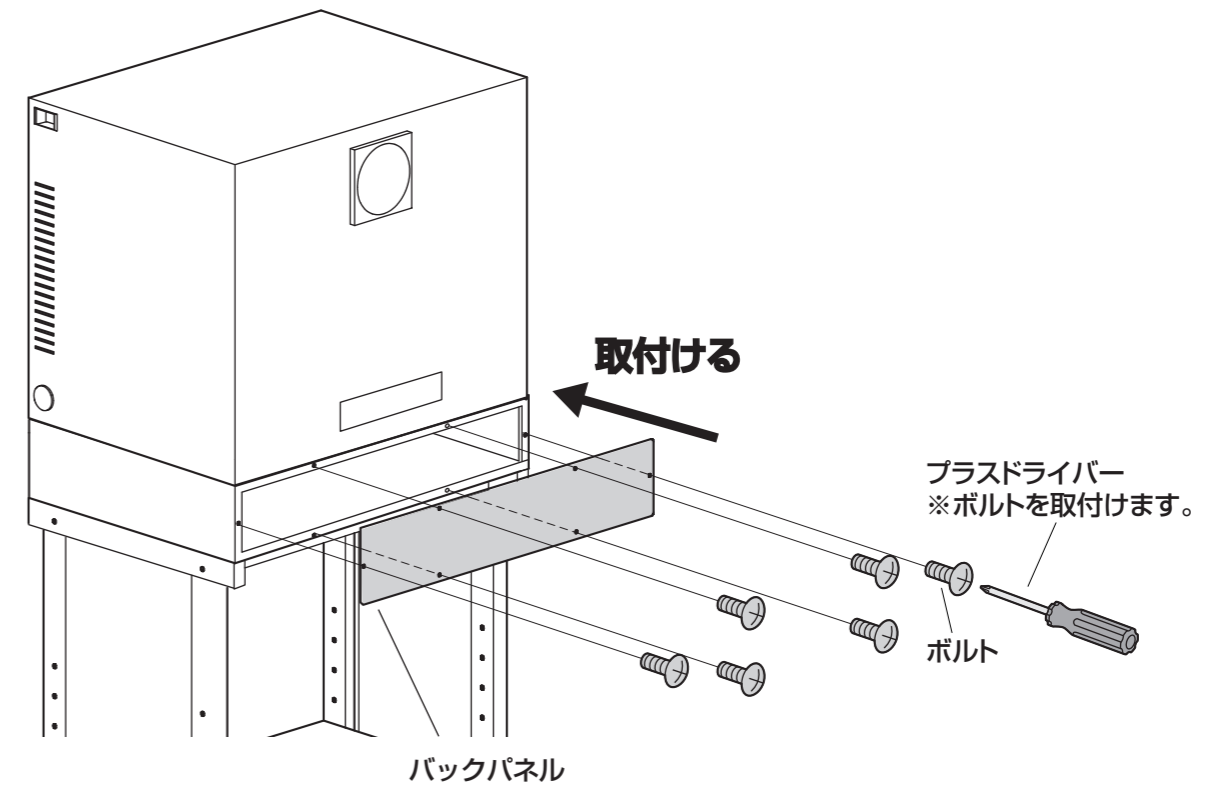
③バックパネルを取外します。



④キーボードスライダを引き出し、防塵ラックを取付けます。



⑤配線処理を行った後、バックパネルを取付けます。



製品に関するお問い合わせ
製品の品質管理には細心の注意をはらっていますが、万一、不都合な点や製品に関するお問い合わせなどございましたら、お買求めの販売店又は右記までお気軽にご相談下さい。

●商品についてのお問い合わせは
シリアルナンバー・シールの番号をお知らせください。

サンワサプライ株式会社

岡山サブライセンター / 〒700-0825 岡山市北区田町1-10-1
☎086-223-3311 FAX086-223-5123
東京サブライセンター / 〒140-8566 東京都品川区南大井6-5-8
☎03-5763-0011 FAX03-5763-0033