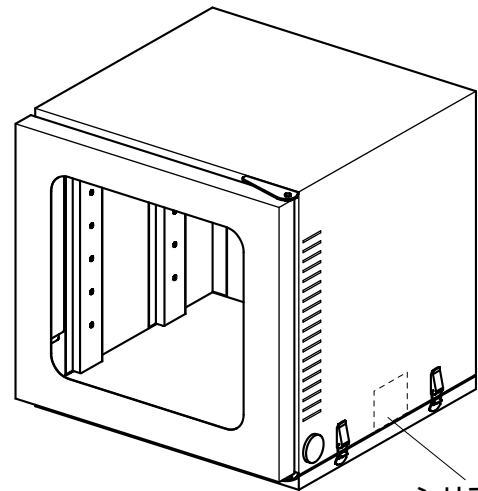


この度は、弊社製品をお買求めいただきましてありがとうございました。
この製品は組立式になっておりますので、下記の要領で組み立ててください。
パッキングケースの中には、下記の部品が入っています。

用意していただくもの・・・プラスドライバー・
手袋（銅製ですので組み立ての際は必ず着用してください。）

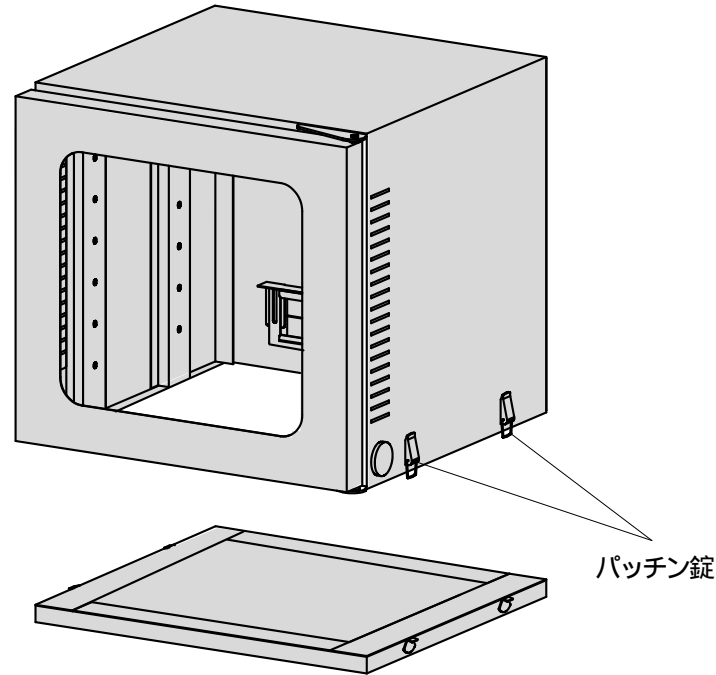
完成図



シリアルナンバー・
シール

1

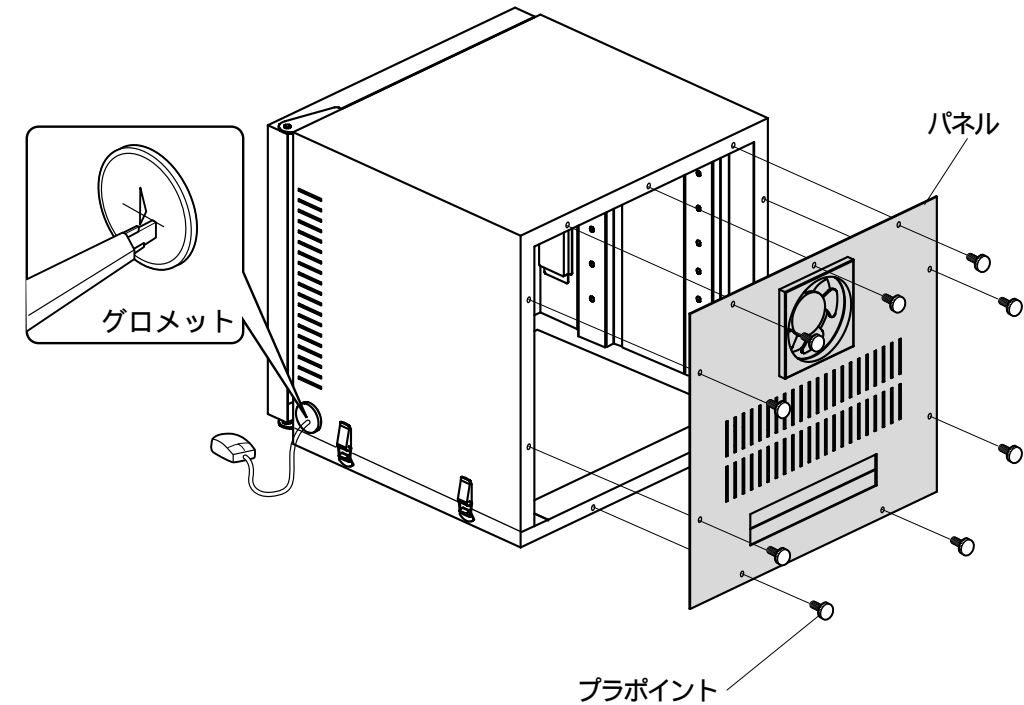
パッチン錠を外し、下部プレートにモニターと本体を
セットしパッチン錠を戻します。



パッチン錠

2

背面のプラポイントを外しパネルを取外します。
マウスなどを取付けた場合は側面のグロメットに切り込みを入れそこから配線を入れます。



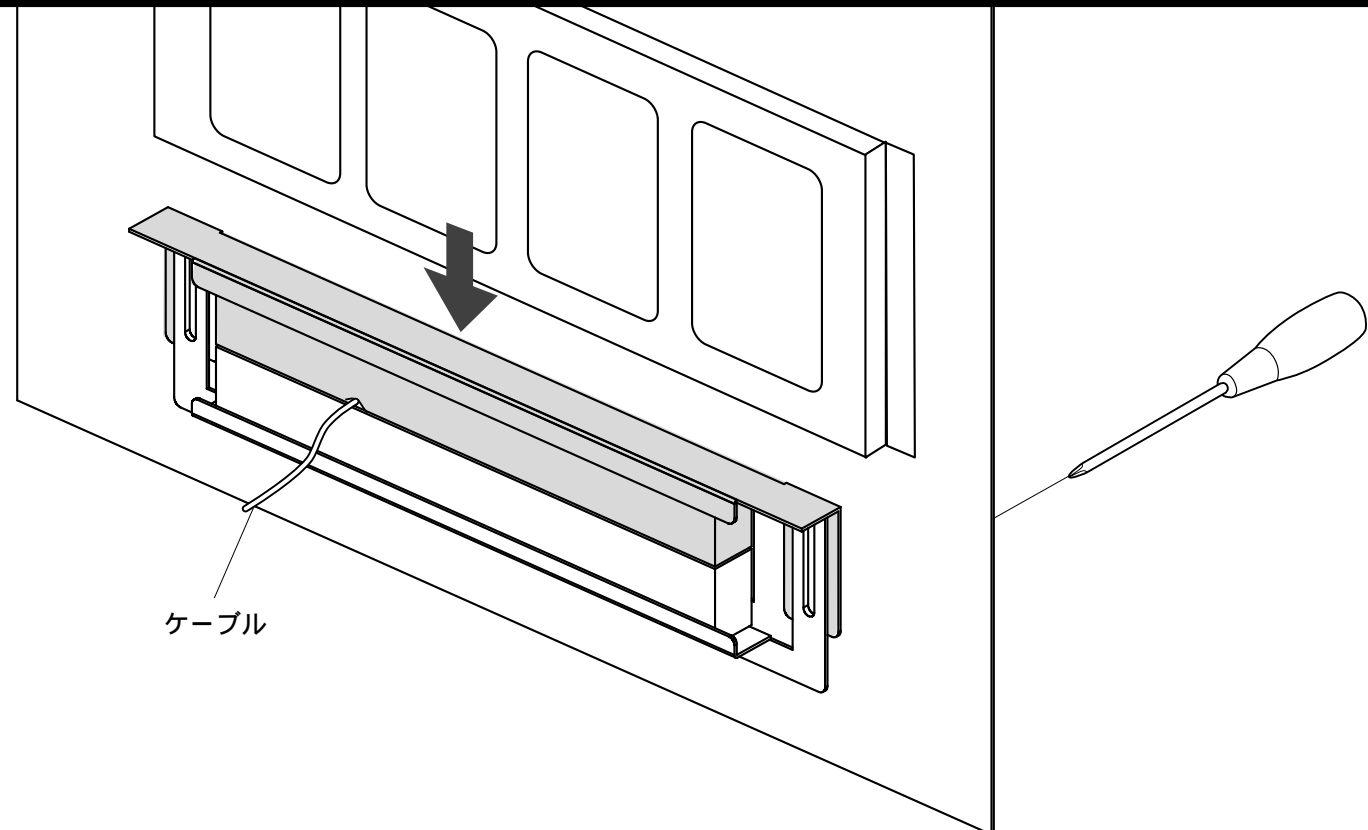
グロメット

パネル

プラポイント

3

ケーブルの取出し口は、隙間があかないようにダンパーを押さえネジを締めてください。
パネルをはめ直し完成です。



ケーブル

製品に関するお問い合わせ
製品の品質管理には細心の注意をはらっていますが、万一、不都合な点や
製品に関するお問い合わせなどございましたら、お買求めの販売店又は
右記までお気軽にご相談下さい。
商品についてのお問い合わせはシリアルナンバー・シールの番号をお知らせください。

サンワサプライ株式会社

岡山サプライセンター / 〒700-0825 岡山市北区田町1-10-1
☎086-223-3311 FAX086-223-5123
東京サプライセンター / 〒140-8566 東京都品川区南大井6-5-8
☎03-5763-0011 FAX03-5763-0033