

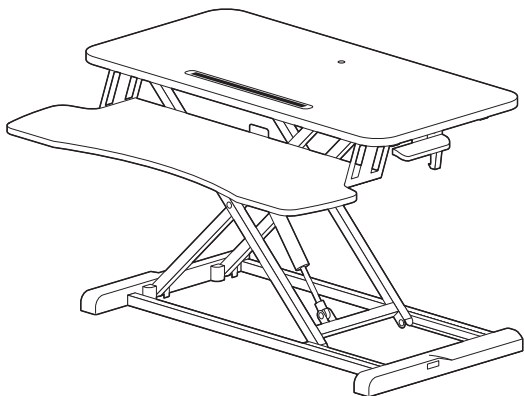
この度は、弊社製品をお買求めいただきましてありがとうございました。
本製品は組立式になっておりますので、下記の要領で組立ててください。
パッキングケースの中には、下記の部品が入っています。

**組立説明書は大切に
保管してください。**

この製品を第三者に貸し出すときは、この説明書も共に貸し出し、よく読んでから使用するようご指導ください。

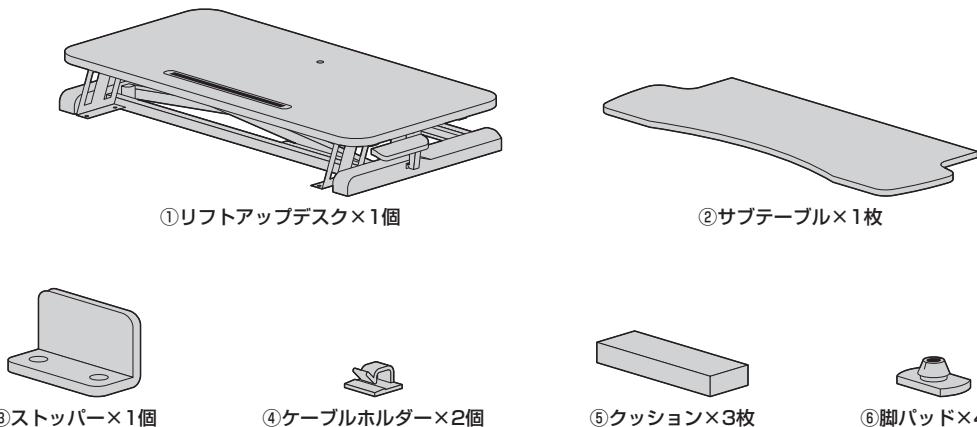
★用意していただくもの・・・プラスドライバー、はさみ、手袋（組み立て時のケガ等を防ぐために着用をおすすめします）

完成図



組立て部品

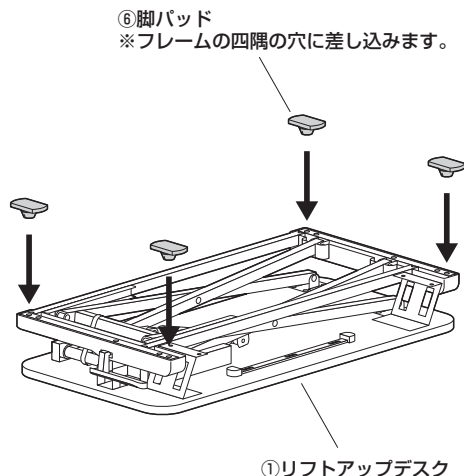
※部品の欠品や破損があった場合は、品番(MR-ERGST5BKなど)と下記の部品番号(①~⑧)と部品名(脚パッドなど)をお知らせください。



使用ボルト類

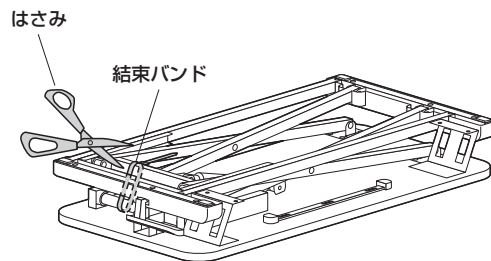
- ⑦ボルト×4本(M5×10)
- ⑧ネジ×2本(4.2×12)

1 リフトアップデスクをひっくり返し、脚パッドを取付けます。

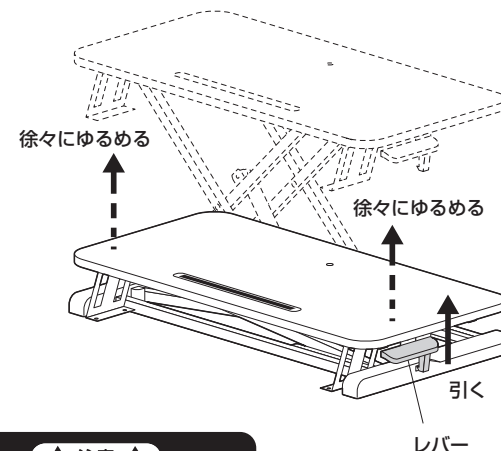


2 天板を持ち上げます。

①フレームの結束バンドを切ります。



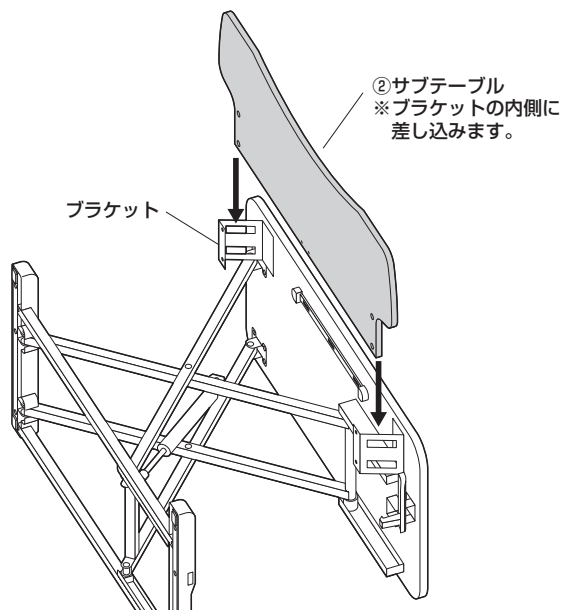
②本体を起こし、レバーを引いて持ち上げます。
※天板を押さえる力を徐々にゆるめてください。



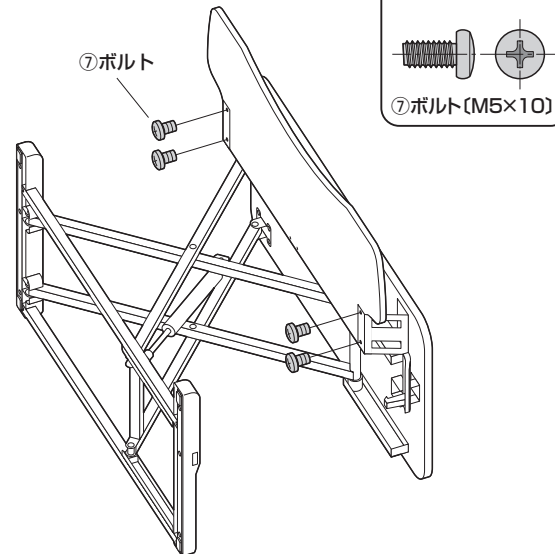
注意
可動部で指などははさまないように十分ご注意ください。

3 サブテーブルを取付けます。

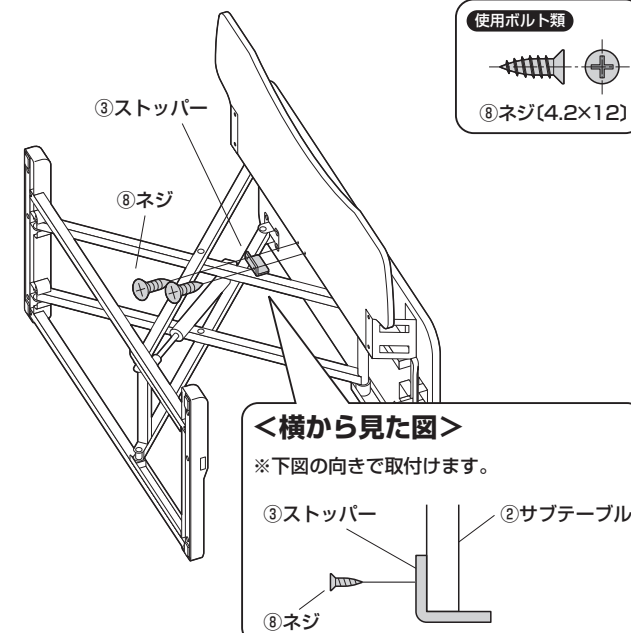
① 本体を横にして、サブテーブルを差し込みます。



② ボルトで固定します。

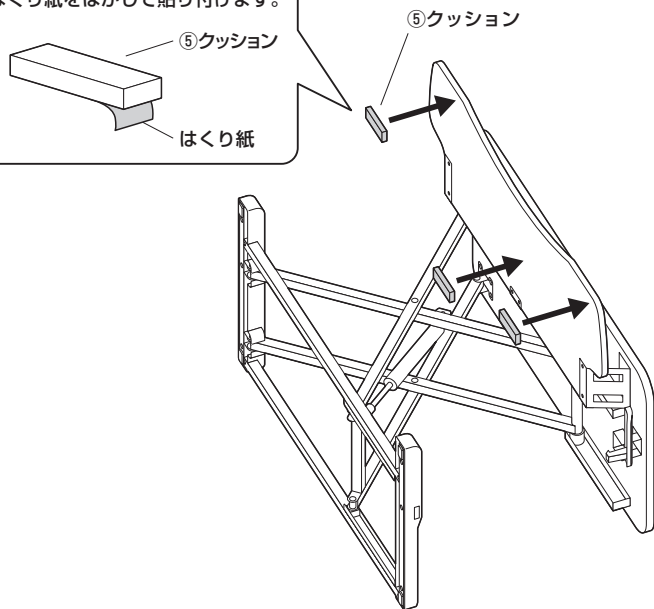


4 ストッパーを取付けます。

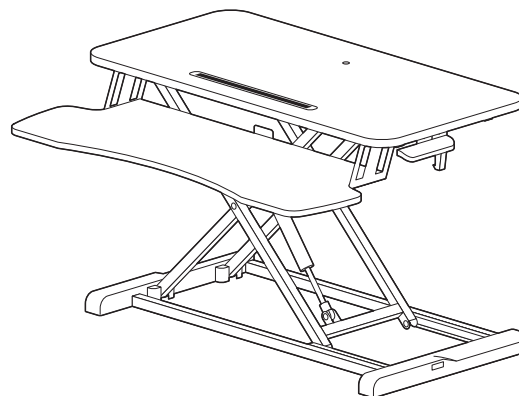


5 クッションを貼り付けます。

はくり紙をはがして貼り付けます。



6 本体を起こして完成です。



高さの調節方法

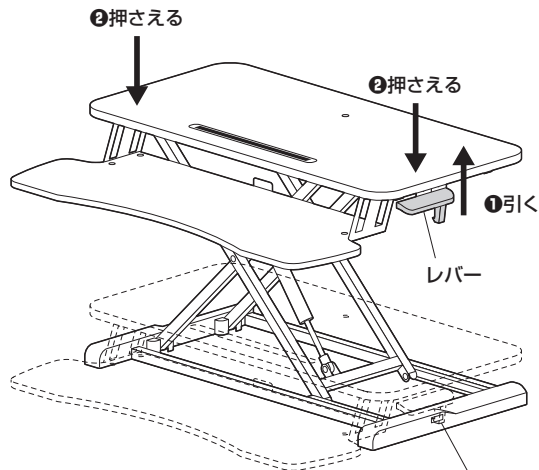


可動部で指などははさまないように十分ご注意ください。

レバーを引いたまま、天板を押さえます。

※天板の両端を押さえます。

※高くする場合は、天板を押さえる力を徐々にゆるめてください。



※一番下まで低くした時は、レバーのフックを凹みに引っ掛けます。

ケーブルホルダーの使用方法

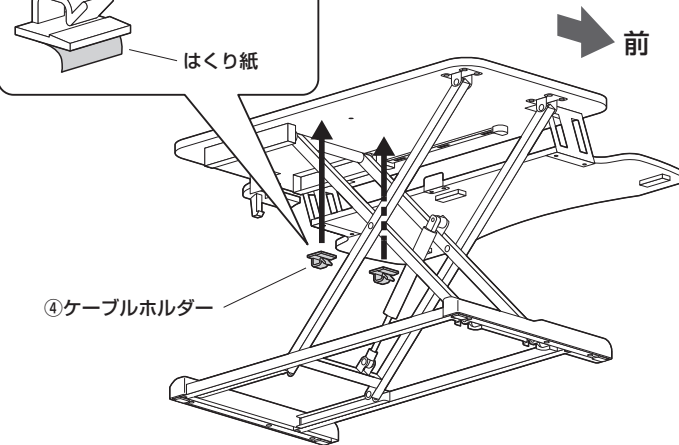
①天板の裏面にケーブルホルダーを貼り付けます。

※天板を一番上まで高くした状態で行います。

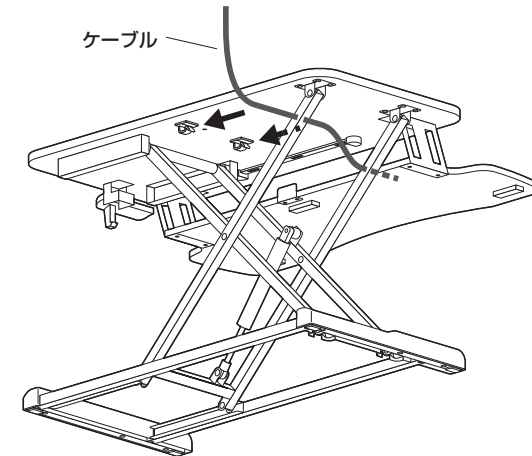
はくり紙をはがして貼り付けます。



④ケーブルホルダー



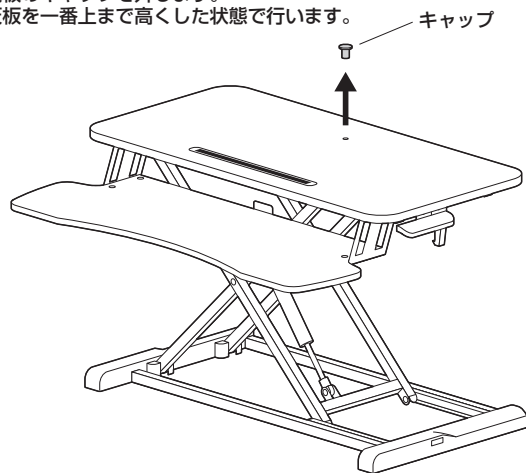
②機器のケーブルを引っ掛けます。



モニターアーム用ホールの使用方法

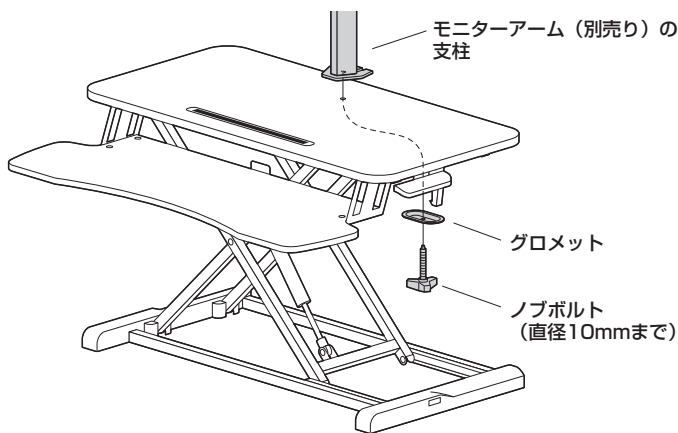
①天板のキャップを外します。

※天板を一番上まで高くした状態で行います。



②グロメット固定式の弊社製モニターアーム（別売り）を取付けます。

※取付け方法は各モニターアームの取付け方に従ってください。



製品に関するお問い合わせ
製品の品質管理には細心の注意を払っていますが、万一、不都合な点や製品に関するお問い合わせなどございましたら、お買求めの販売店又は右記までお気軽にご相談ください。

CD/BH/RKDaT

最新の情報はWEBサイトで
<https://www.sanwa.co.jp/>



本製品の
詳細情報
はこちら！



弊社サポート
ページはこちら！

サンワサプライ株式会社

岡山サブライセンター / 〒700-0825 岡山県岡山市北区田町1-10-1
TEL.086-223-3311 FAX.086-223-5123
東京サブライセンター / 〒140-8566 東京都品川区南大井6-5-8
TEL.03-5763-0011 FAX.03-5763-0033

<https://www.sanwa.co.jp/>