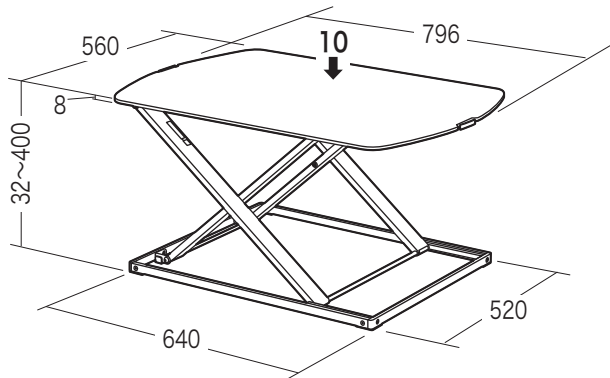


この度は、弊社製品をお買求めいただきましてありがとうございました。
下記の内容をよく理解して頂いた上で本製品を安全に正しくご使用ください。

完成図



均等耐荷重 10kg

デスクの品質表示

外形寸法:幅796mm×奥行き560mm×高さ32~400mm
甲板の材質:天板/MDF 構造部材:フレーム/アルミニウム、スチール
表面加工:メラミン化粧板(天板)、エポキシ樹脂粉体塗装(フレーム)

▲ 使用上の注意 ▲

- 左右両側のレバーを同時に握って天板が水平になるように高さ調節を行ってください。
- 可動部に手足や物を挟まないように注意してください。
- 本製品を移動する際は、両手で天板部分だけを持ってください。
- 本製品をひっくり返した状態では絶対に左右のレバーに触れないでください。
- 製品の上に腰掛けたり、乗らないでください。
- 加熱した鍋、湯沸かし器、アイロン等を直接置かないでください。
- 直射日光またはストーブの熱、クーラーの風が当たる場所や高温、湿気及び乾燥の著しい場所を避けてください。
- 必ず屋内の平坦で安定した場所で使用してください。
- 物を乗せた状態で移動させないでください。
- 著しい汚れを落とす場合は、薄めた中性洗剤を使用してください。
- 用途以外で使用しないでください。
- 分解、改造、修理をしないでください。
- 部品を外したり、部品が外れたまま使用しないでください。
- ボルト・ネジ類がゆるんだまま使用しないでください。
- 耐荷重以上の重さの物や、積み重ね禁止の物を乗せないでください。

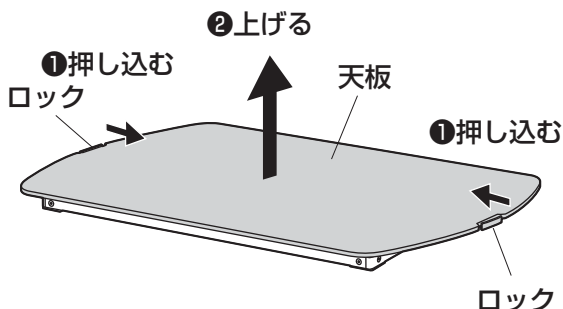
天板の高さ調節方法

<天板を高くする場合>

左右のロックを押し込みながら任意の高さまで上げます。
※ロックが戻った高さで固定されます。
※高さ約80mm以下は、ロックされません。

▲ 注意 ▲

- ※物を降ろしてから上げてください。
- ※水平で安定した場所で操作してください。



<天板を低くする場合>

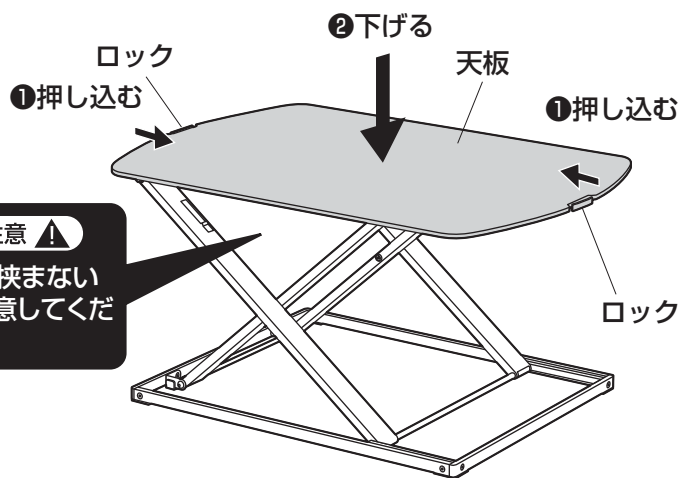
左右のロックを押し込みながら任意の高さまで下げます。
※ロックが戻った高さで固定されます。
※高さ約80mm以下は、ロックされません。
※高さ約100mm以下は、急に下がりますので天板をしっかり持って操作してください。

▲ 注意 ▲

- ※物を降ろしてから下げてください。
- ※水平で安定した場所で操作してください。

▲ 注意 ▲

手などを挟まないように注意してください。



取扱説明書は読み終わった後も大切に保管してください。

この製品を第三者に貸し出すときは、この説明書も共に貸し出し、よく読んでから使用するようご指導ください。

製品に関するお問い合わせ 製品の品質管理には細心の注意をはらっていますが、万一、不都合な点や製品に関するお問い合わせなどございましたら、お買求めの販売店又は右記までお気軽にご相談下さい。

BI/AE/ KTDaKo

サンワサプライ株式会社

岡山サプライセンター / 〒700-0825 岡山県岡山市北区田町1-10-1
TEL.086-223-3311 FAX.086-223-5123
東京サプライセンター / 〒140-8566 東京都品川区南大井6-5-8
TEL.03-5763-0011 FAX.03-5763-0033

<https://www.sanwa.co.jp/>