

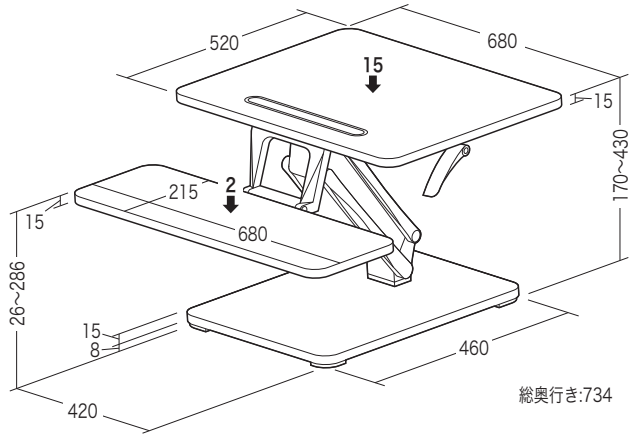
この度は、弊社製品をお買求めいただきましてありがとうございました。
本製品は組立式になっておりますので、下記の要領で組立ててください。
パッキングケースの中には、下記の部品が入っています。

組立説明書は組立て後も大切に保管してください。

この製品を第三者に貸し出すときは、この説明書も共に貸し出し、よく読んでから使用するようご指導ください。

★用意していただくもの・・・
手袋（組立て時のケガ等を防ぐために必ず着用してください）

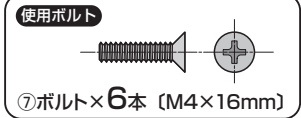
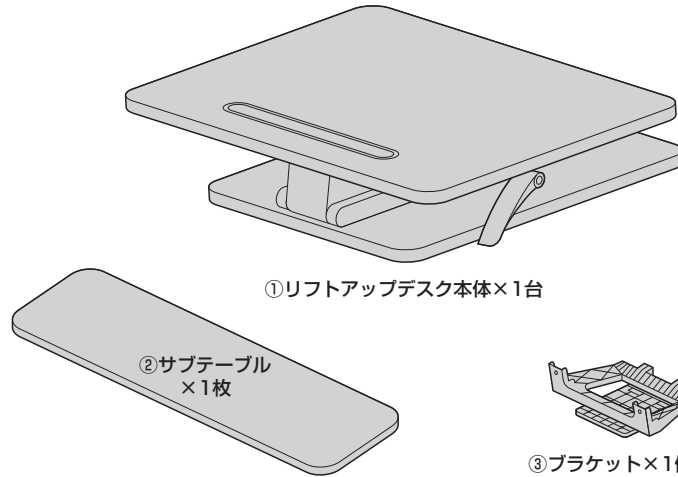
完成図



総耐荷重 17kg

組立て部品

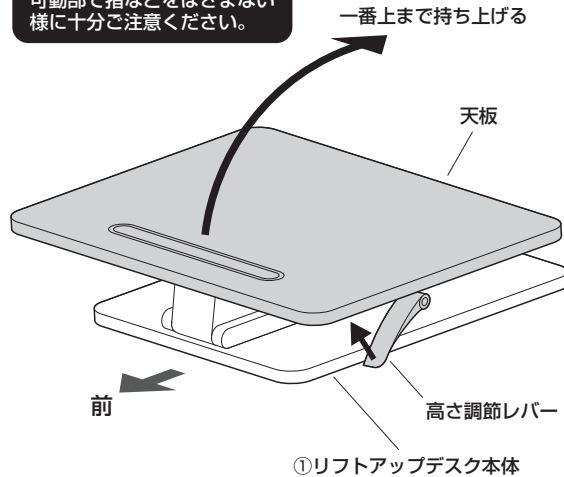
※部品の欠品や破損があった場合は、品番（MR-ERGST2）と下記の部品番号（①～⑧）と部品名（サブテーブルなど）をお知らせください。



① リフトアップデスク本体の天板を一番上まで持ち上げます。

高さ調節レバーを矢印の方向に上げながら天板を持ち上げます。

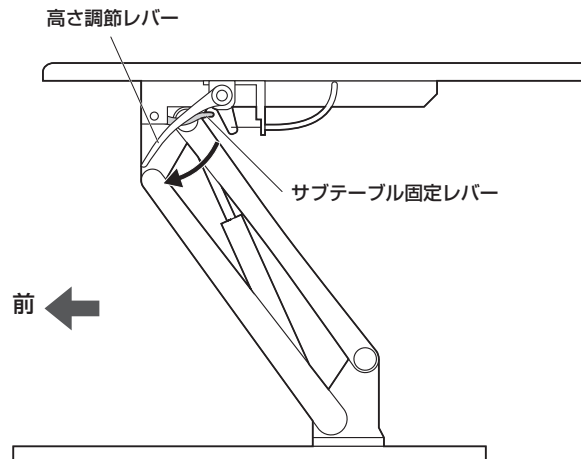
▲ 注意 ▲
可動部で指などはをささない様に十分ご注意ください。



② サブテーブル固定レバーを下げます。

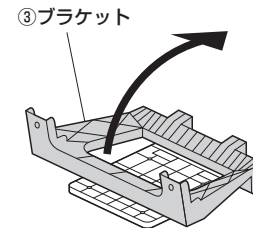
左右のサブテーブル固定レバーを矢印の方向に下げます。

横から見た図

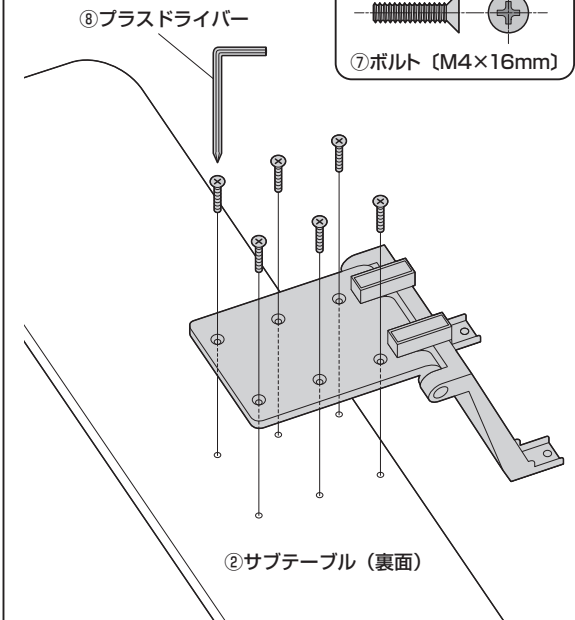


③ ブラケットをサブテーブルに取付けます。

① ブラケットを開きます。



② サブテーブルの裏面に取付けます。



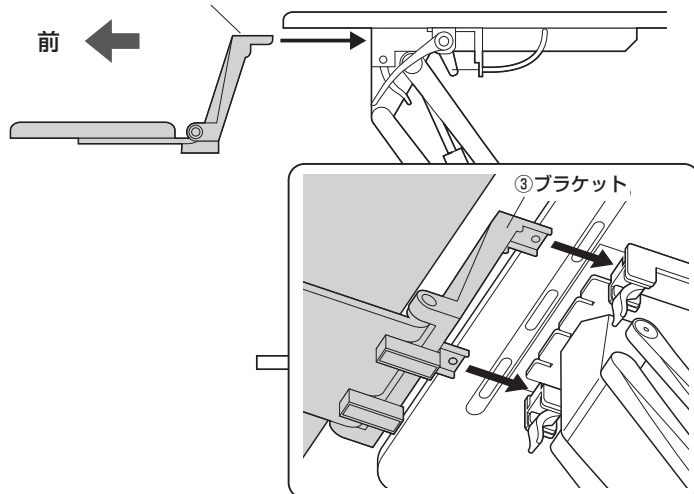
4 リフトアップデスク本体にサブテーブルを取付けて、完成です。

①リフトアップデスク本体にブラケットを差込みます。

横から見た図

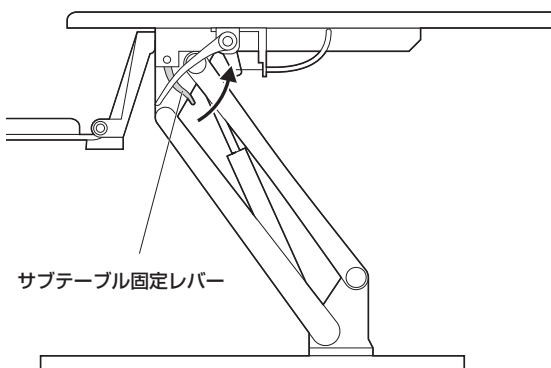
③ブラケット

前 ←



②サブテーブル固定レバーを矢印の方向に上げます。

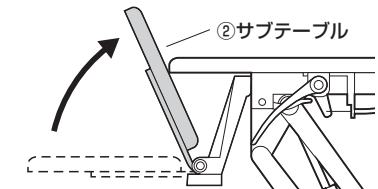
横から見た図



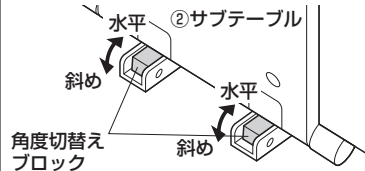
各部の調節方法

サブテーブルの角度を下記の手順で切替えることができます。

①サブテーブルを上げます。



②角度切替ブロックを回転させます。ブロックを回転させてからサブテーブルを降ろします。
※左右のブロックを同じ方向に回転させてください。



⚠ 注意 ⚠

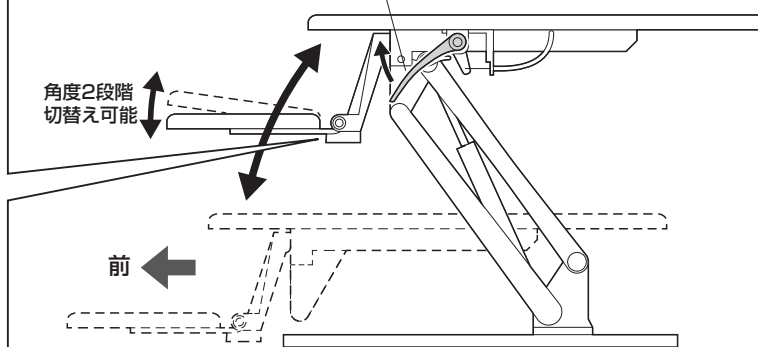
可動部で指などをはさまないように十分ご注意ください。

横から見た図

高さ調節レバーを上げると天板の高さを調節できます。

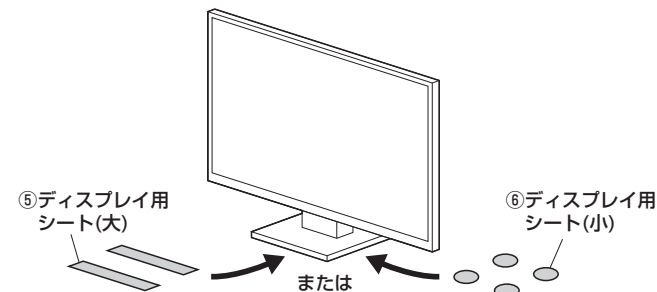
角度2段階切替可能

前 ←



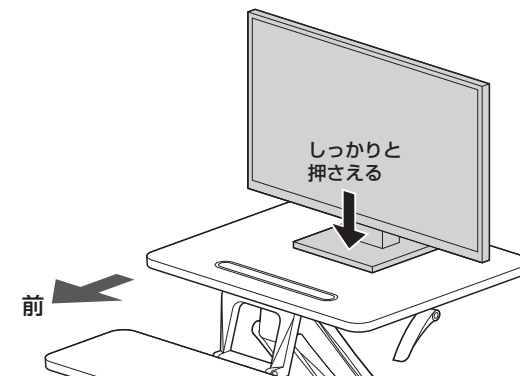
ディスプレイを設置する場合

①設置するディスプレイの底面に、ディスプレイ用シート（大）または（小）を貼り付けます。



※はくり紙を剥がして貼り付けます。

②ディスプレイをリフトアップデスク本体に載せ、しっかりと押さえて貼り付けます。
※貼り付け後、24時間程度で接着力が安定します。それまではディスプレイに力を加えないでください。



③ケーブルをケーブルカバーで束ねます。

