

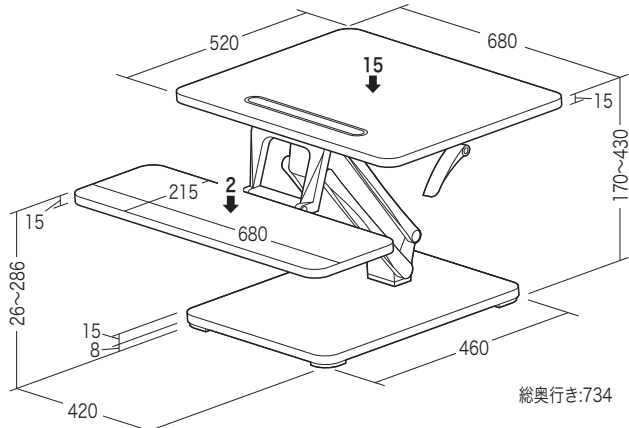
この度は、弊社製品をお買求めいただきましてありがとうございました。
本製品は組立式になっておりますので、下記の要領で組立ててください。
パッキングケースの中には、下記の部品が入っています。

組立説明書は組立て後も大切に保管してください。

この製品を第三者に貸し出すときは、この説明書も共に貸し出し、よく読んでから使用するようご指導ください。

★用意していただくもの・・・
手袋（組立て時のケガ等を防ぐために必ず着用してください）

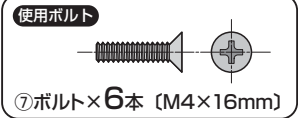
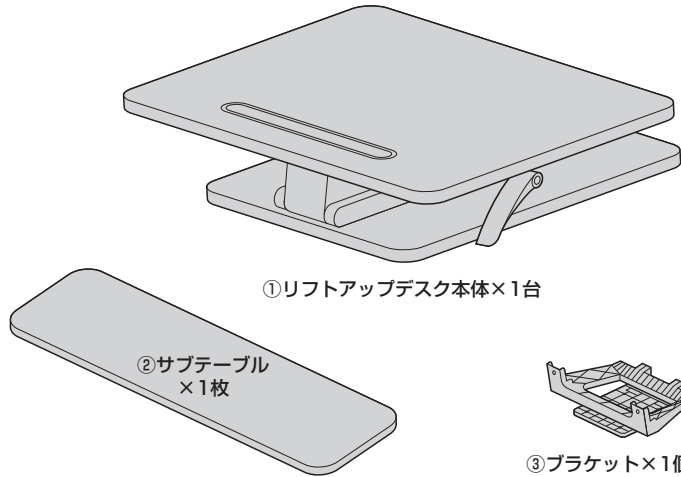
完成図



総耐荷重 17kg

組立て部品

※部品の欠品や破損があった場合は、品番（MR-ERGST2）と下記の部品番号（①～⑧）と部品名（サブテーブルなど）をお知らせください。



1 リフトアップデスク本体の天板を一番上まで持ち上げます。

高さ調節レバーを矢印の方向に上げながら天板を持ち上げます。



可動部で指などはさまない様に十分ご注意ください。

一番上まで持ち上げる

天板

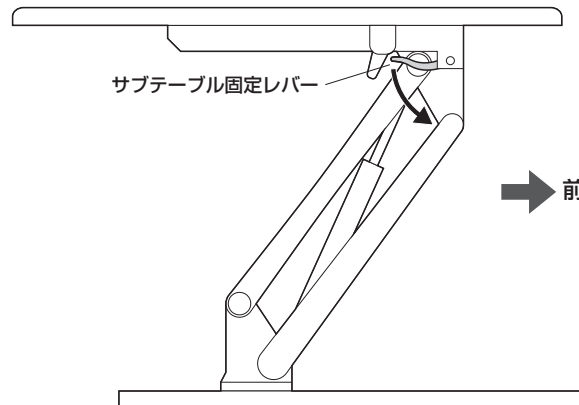
高さ調節レバー

①リフトアップデスク本体

2 サブテーブル固定レバーを下げます。

左右のサブテーブル固定レバーを矢印の方向に下げます。

横から見た図



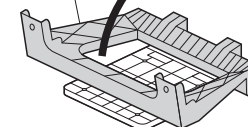
サブテーブル固定レバー

前

3 ブラケットをサブテーブルに取付けます。

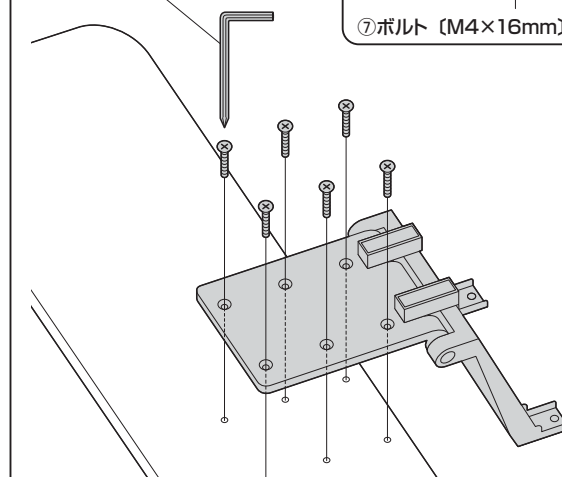
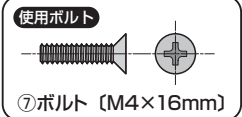
① ブラケットを開きます。

③ ブラケット



② サブテーブルの裏面に取付けます。

⑧ プラスドライバー

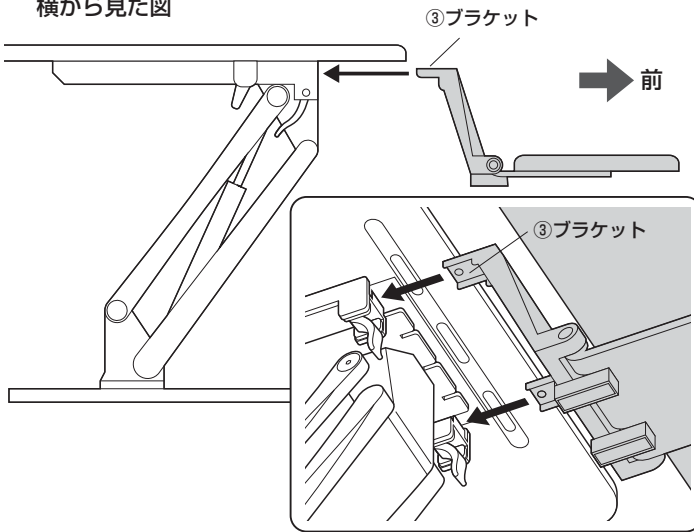


②サブテーブル (裏面)

4 リフトアップデスク本体にサブテーブルを取付けて、完成です。

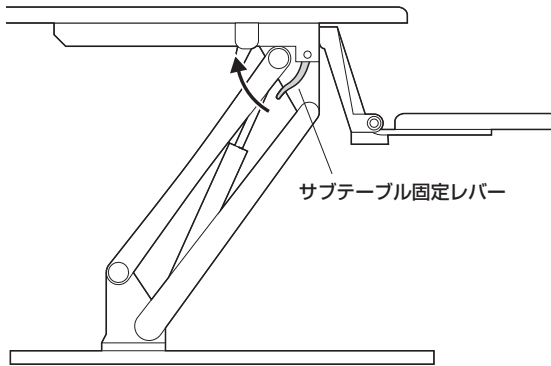
① リフトアップデスク本体にブラケットを差込みます。

横から見た図



② サブテーブル固定レバーを矢印の方向に上げます。

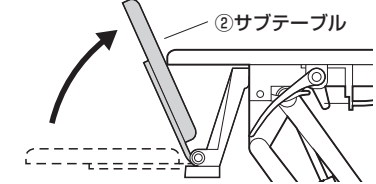
横から見た図



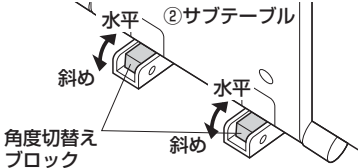
各部の調節方法

サブテーブルの角度を下記の手順で切替えることができます。

① サブテーブルを上げます。



② 角度切替ブロックを回転させます。ブロックを回転させてからサブテーブルを降ろします。
※左右のブロックを同じ方向に回転させてください。



横から見た図

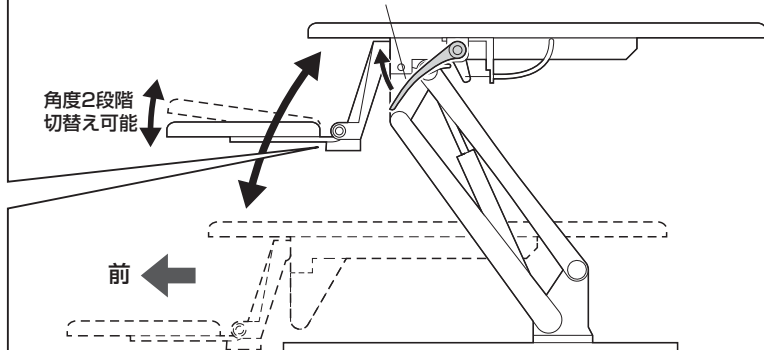
角度2段階切替可能

前

⚠ 注意 ⚠

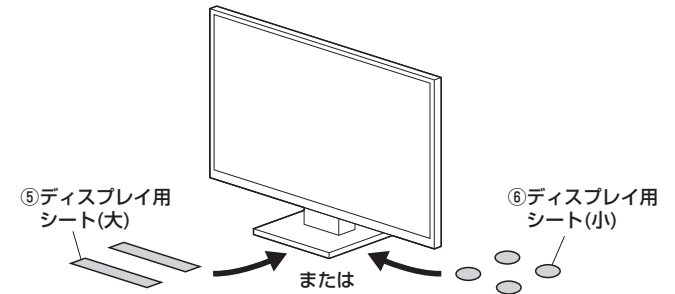
可動部で指などはさまない様に十分ご注意ください。

高さ調節レバーを上げると天板の高さを調節できます。



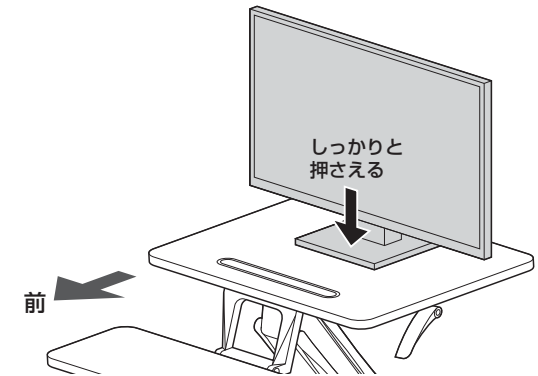
ディスプレイを設置する場合

① 設置するディスプレイの底面に、ディスプレイ用シート（大）または（小）を貼り付けます。

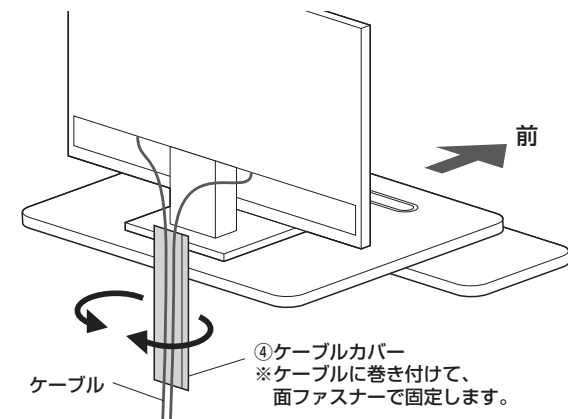


※はくり紙を剥がして貼り付けます。

② ディスプレイをリフトアップデスク本体に載せ、しっかりと押さえて貼り付けます。
※貼り付け後、24時間程度で接着力が安定します。それまではディスプレイに力を加えないでください。



③ ケーブルをケーブルカバーで束ねます。



④ ケーブルカバー
※ケーブルに巻き付けて、面ファスナーで固定します。

サンワサプライ株式会社

岡山サプライセンター / 〒700-0825 岡山県岡山市北区田町1-10-1
TEL.086-223-3311 FAX.086-223-5123
東京サプライセンター / 〒140-8566 東京都品川区南大井6-5-8
TEL.03-5763-0011 FAX.03-5763-0039

<https://www.sanwa.co.jp/>