

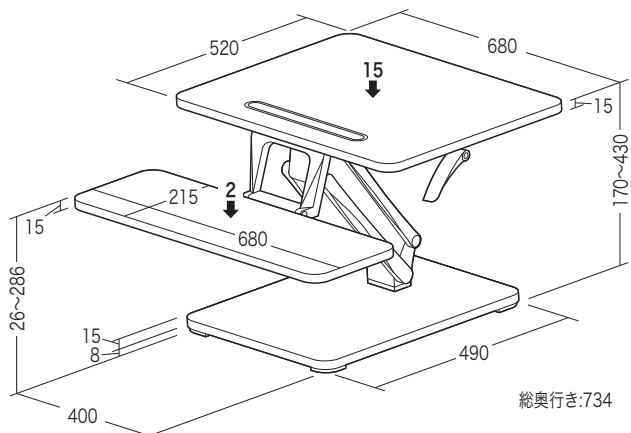
この度は、弊社製品をお買求めいただきましてありがとうございました。
本製品は組立式になっておりますので、下記の要領で組立ててください。
パッキングケースの中には、下記の部品が入っています。

**組立説明書は組立て後も
大切に保管してください。**

この製品を第三者に貸し出すときは、この説明書も共に
貸し出し、よく読んでから使用するようご指導ください。

★用意していただくもの・・・・・・
手袋（組立て時のケガ等を防ぐために必ず着用してください）

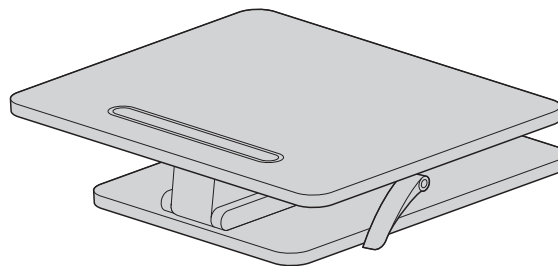
完成図



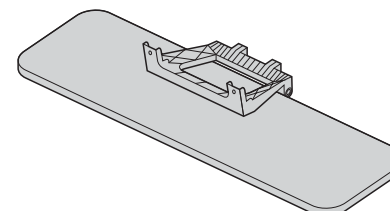
総耐荷重 17kg

組立て部品

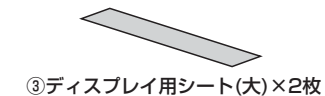
※部品の欠品や破損があった場合は、品番（MR-ERGST2など）と下記の部品番号（①～④）と
部品名（サブテーブルなど）をお知らせください。



①デスク本体×1台



②サブテーブル×1枚



③ディスプレイ用シート(大)×2枚



④ディスプレイ用シート(小)×4枚

1 デスク本体の天板を一番上まで持ち上げます。

高さ調節レバーを矢印の方向に上げながら天板を持ち上げます。

▲ 注意 ▲

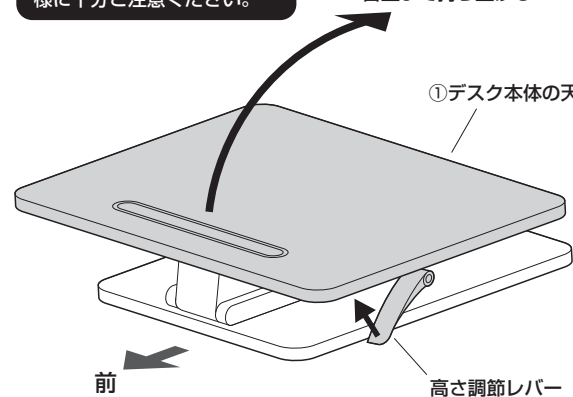
可動部で指などはさまない
様に十分ご注意ください。

一番上まで持ち上げる

①デスク本体の天板

高さ調節レバー

前

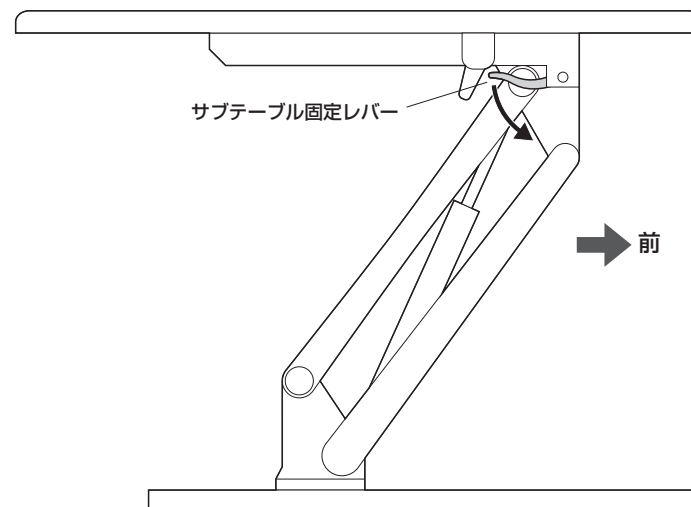


2 サブテーブル固定レバーを下げます。

左右のサブテーブル固定レバーを矢印の方向に下げます。

サブテーブル固定レバー

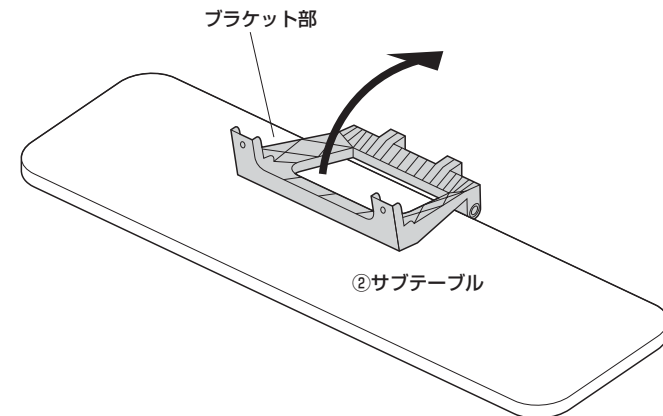
前



3 サブテーブルのブラケット部を開きます。

ブラケット部

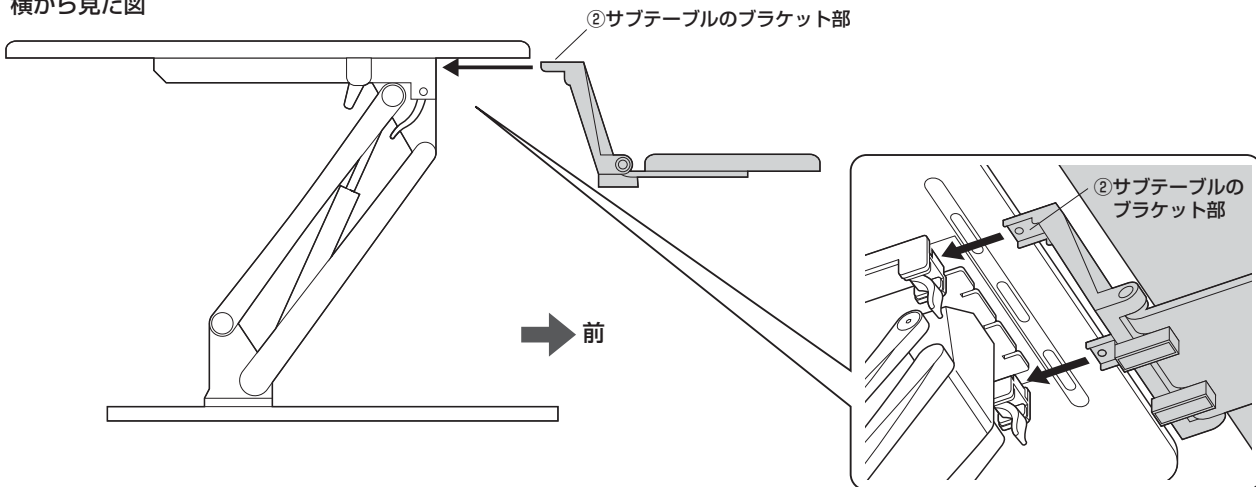
②サブテーブル



4 デスク本体にサブテーブルを取付けて完成です。

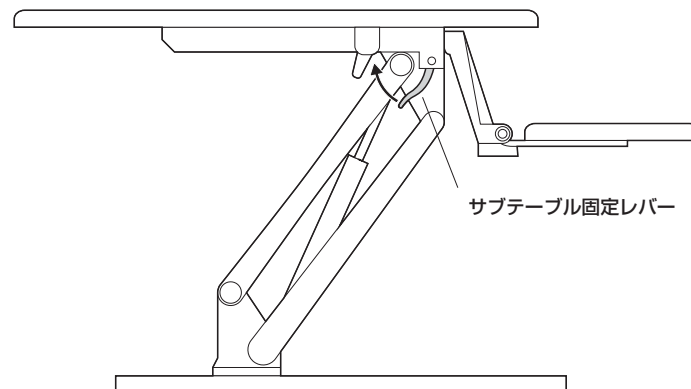
①デスク本体にサブテーブルのブラケット部を差込みます。

横から見た図



②サブテーブル固定レバーを矢印の方向に上げます。

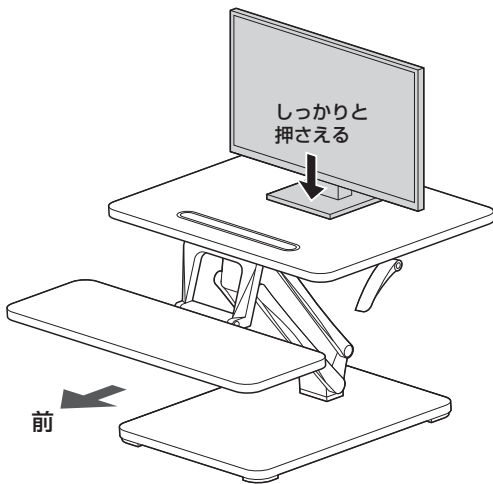
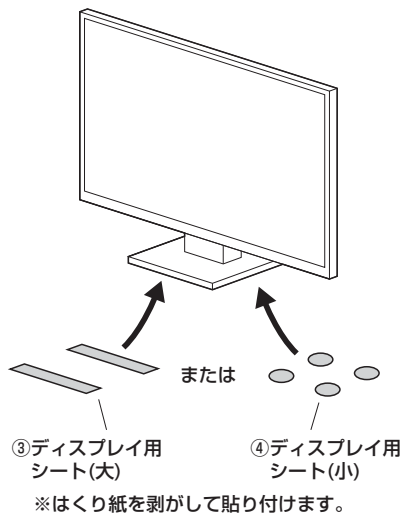
横から見た図



ディスプレイを設置する場合

①設置するディスプレイの底面にディスプレイ用シートAまたはBを貼り付けます。

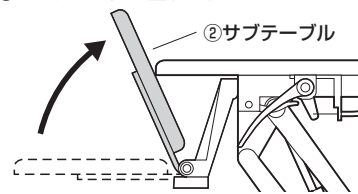
②ディスプレイをデスク本体に載せ、しっかりと押さえて貼り付けます。
※貼り付け後、24時間程度で接着力が安定します。それまではディスプレイに力を加えないでください。



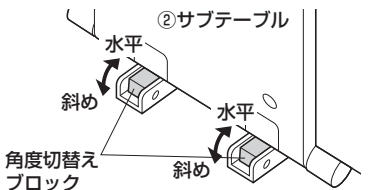
各部の調節方法

サブテーブルの角度を下記の手順で切替えることができます。

①サブテーブルを上げます。



②角度切替えブロックを回転させます。ブロックを回転させてからサブテーブルを降ろします。
※左右のブロックを同じ方向に回転させてください。



▲注意▲

可動部で指などははさまないように十分ご注意ください。

横から見た図

高さ調節レバーを上げると天板の高さを調節できます。

