



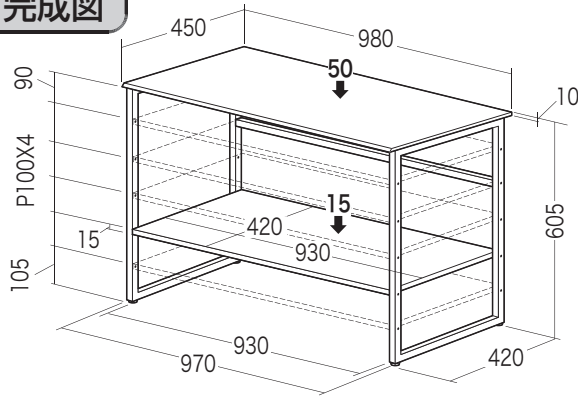
この度は、弊社製品をお買求めいただきましてありがとうございました。
本製品は組立式になっておりますので、下記の要領で組立ててください。
パッキングケースの中には、下記の部品が入っています。

組立説明書は組立て後も大切に保管してください。

この製品を第三者に貸すときは、この説明書も共に貸し出し、よく読んでから使用するようご指導ください。

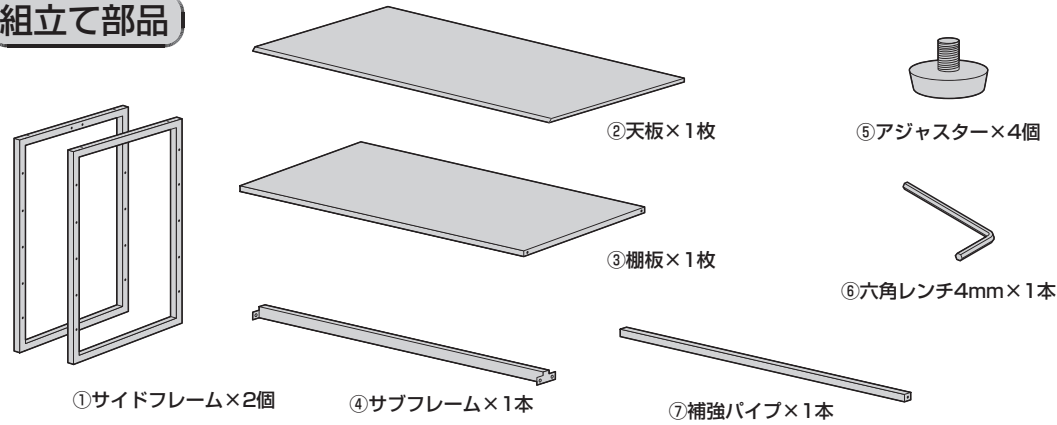
★用意していただくもの・・・・・・・・・・
手袋（組立て時のケガ等を防ぐために必ず着用してください）

完成図

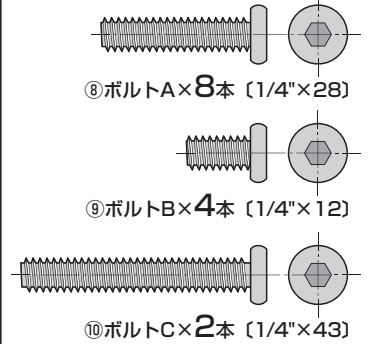


総耐荷重 50kg(全体荷重を50kg以内にしてください)

組立て部品

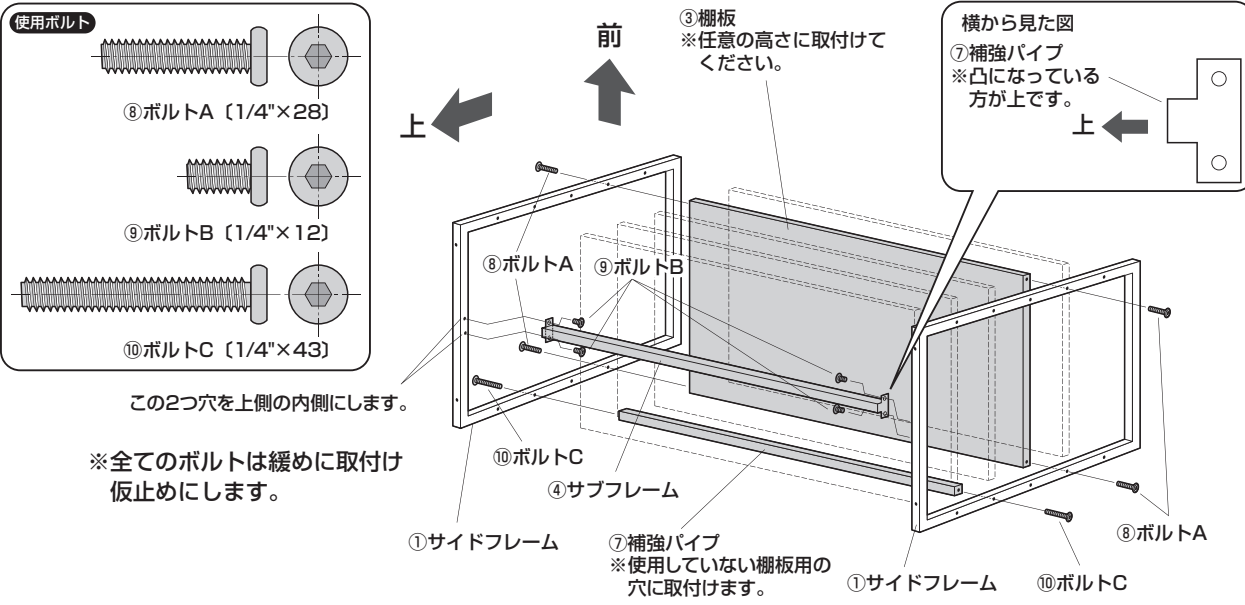


使用ボルト



※部品の欠品や破損があった場合は、品番(MR-69Wなど)と上記の部品番号(①～⑩)と部品名(アジャスターなど)をお知らせください。

1 サイドフレームと棚板、サブフレーム、補強パイプを取付けます。



2 ひっくり返し、天板とアジャスターを取付けて完成です。

