



机上プリンターラック (MR-68シリーズ) 組立説明書

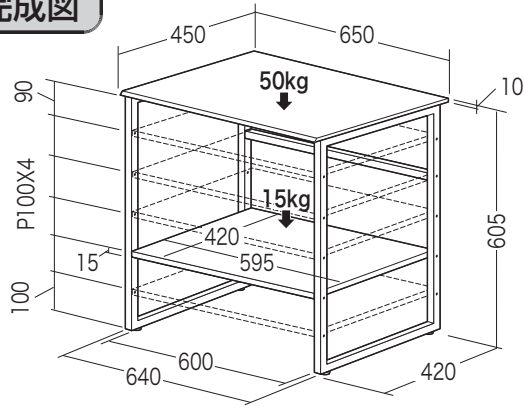
この度は、弊社製品をお買求めいただきましてありがとうございました。
この机上プリンターラックは組立式になっておりますので、下記の要領で組立ててください。
パッキングケースの中には、下記の部品が入っています。

**組立説明書は組立て後も
大切に保管してください。**

この製品を第三者に貸し出すときは、この説明書も共に
貸し出し、よく読んでから使用するようご指導ください。

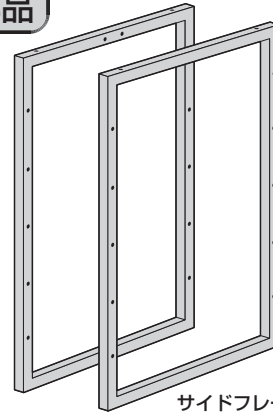
★用意していただくもの・・・
手袋（組立て時のケガ等を防ぐために必ず着用してください）

完成図

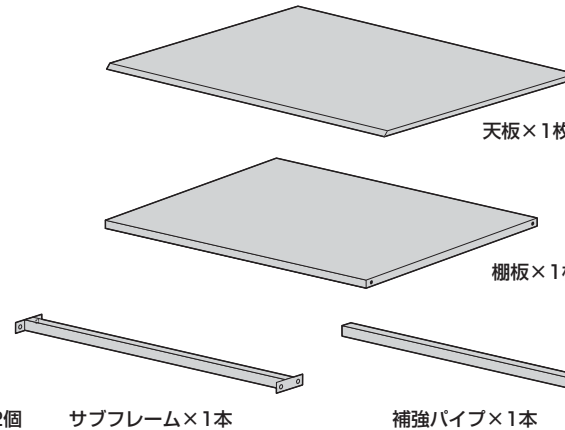


総耐荷重 50kg(全体荷重を50kg以内にしてください)

組立て部品



サイドフレーム×2個



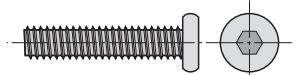
天板×1枚

棚板×1枚

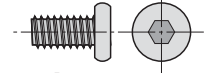
サブフレーム×1本

補強パイプ×1本

使用ボルト



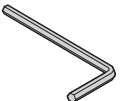
ボルトA×10本 (M6×30)



ボルトB×4本 (M6×12)

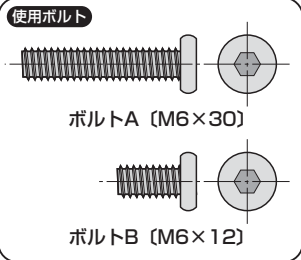


アジャスター×4個



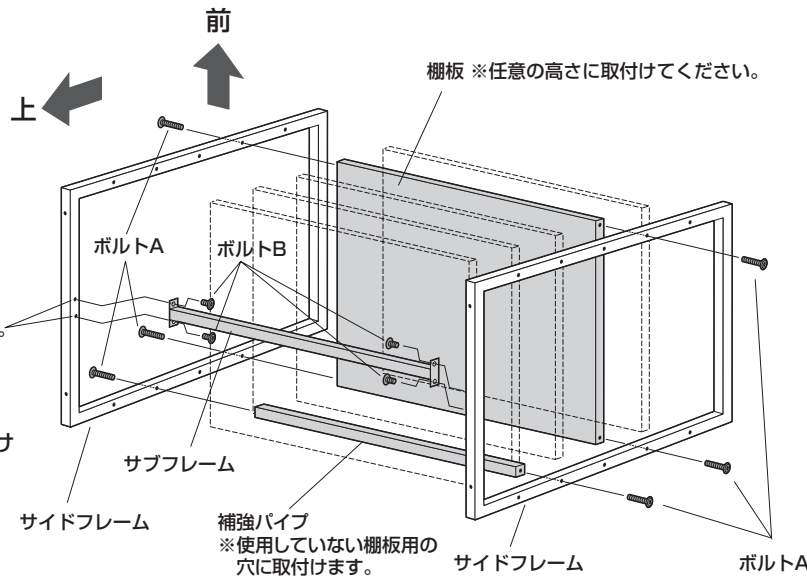
六角レンチ×1本

1 サイドフレームと棚板、サブフレーム、補強パイプを取付けます。



ボルトA (M6×30)

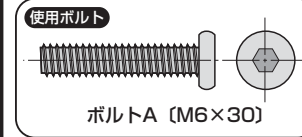
ボルトB (M6×12)



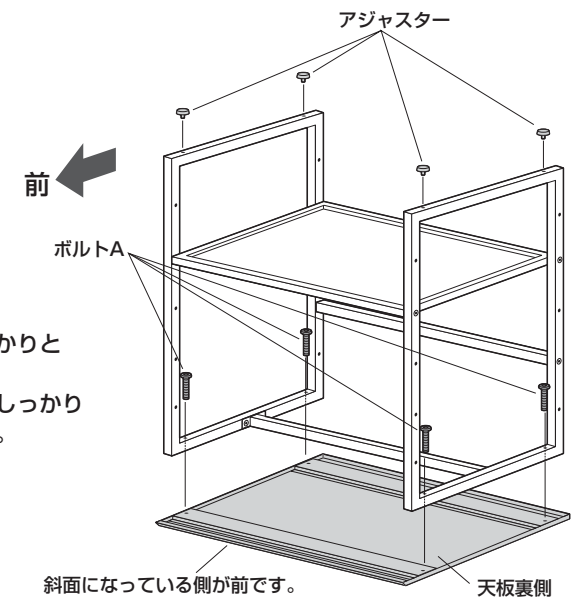
この2つ穴を上側の内側にします。

※全てのボルトは緩めに取付け
仮止めにします。

2 ひっくり返し、天板とアジャスターを取付けて完成です。



ボルトA (M6×30)



斜面になっている側が前です。

- ※①天板の取付ボルトをしっかりと締め込みます。
- ※②残りの仮止めのボルトをしっかりと締め込んで固定します。