

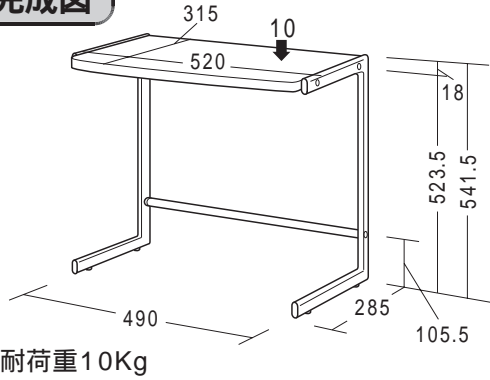
この度は、弊社製品をお買求めいただきましてありがとうございます。
この液晶モニタスタンドは組立式になっておりますので、下記の要領で組立ててください。
パッキングケースの中には、下記の部品が入っています。

**組立説明書は組立て後も
大切に保管してください。**

この製品を第三者に貸し出すときは、この説明書も共に
貸し出し、よく読んでから使用するようにご指導ください。

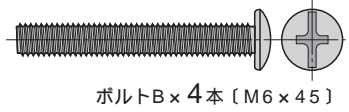
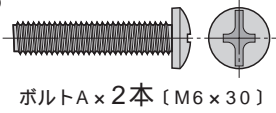
用意していただくもの・・・プラスドライバー
手袋 (組立て時のケガ等を防ぐために必ず着用してください)

完成図



組立て部品

使用ボルト



サイドフレーム × 2個



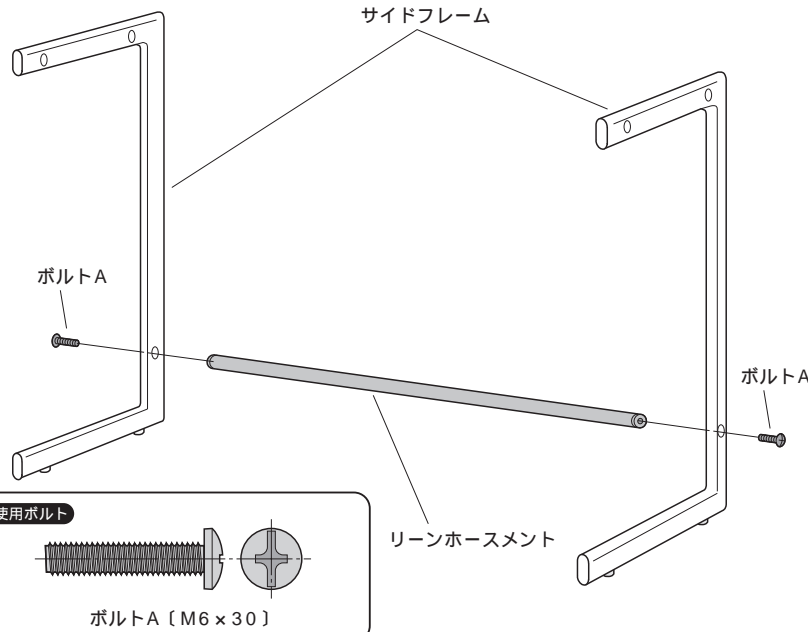
リーンホースメント × 1本



天板 × 1枚



① サイドフレームにリーンホースメントを取付けます。



② サイドフレームに天板を取付けて完成です。

