

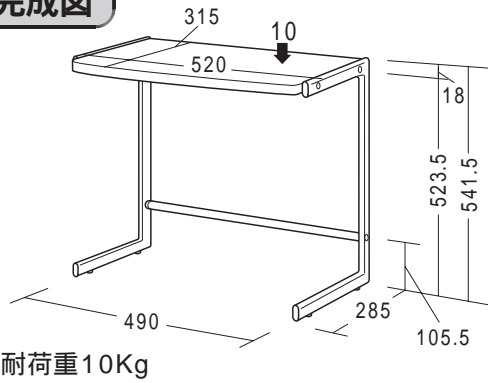
この度は、弊社製品をお求めいただきましてありがとうございます。  
この机上ラックは組立式になっておりますので、下記の要領で組立ててください。  
パッキングケースの中には、下記の部品が入っています。

**組立説明書は組立て後も  
大切に保管してください。**

この製品を第三者に貸し出すときは、この説明書も共に  
貸し出し、よく読んでから使用するようご指導ください。

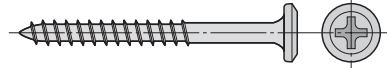
用意していただくもの・・・プラスドライバー  
手袋 (組立て時のケガ等を防ぐために必ず着用してください)

**完成図**

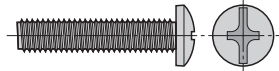


**組立て部品**

使用ボルト



木ねじ×4本 (4.8×50)



ボルト×2本 (M6×30)



サイドフレーム×2個

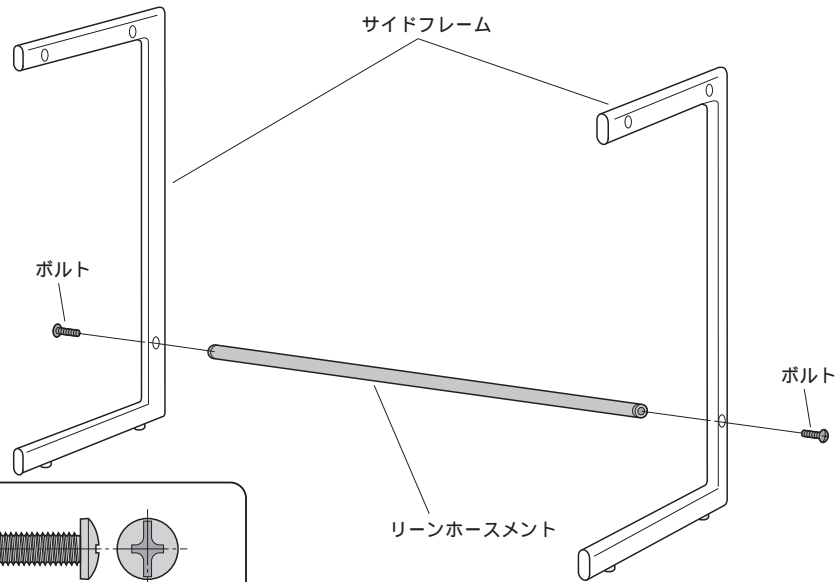


リーンホースメント×1本

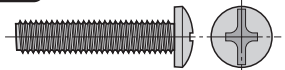


天板×1枚

**1 サイドフレームにリーンホースメントを取り付けます。**

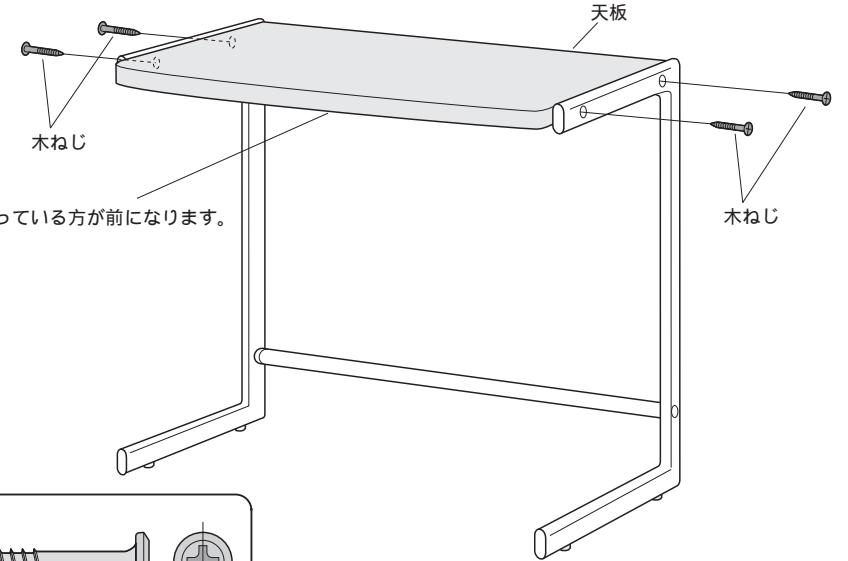


使用ボルト

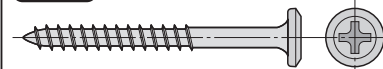


ボルト (M6×30)

**2 サイドフレームに天板を取付けて完成です。**



使用ボルト



木ねじ (4.8×50)