

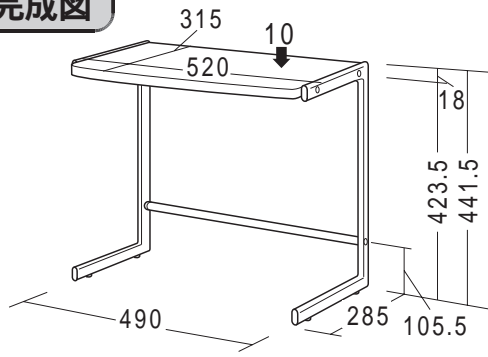
この度は、弊社製品をお買求めいただきましてありがとうございました。  
この液晶モニタスタンドは組立式になっておりますので、下記の要領で組立ててください。  
パッキングケースの中には、下記の部品が入っています。

**組立説明書は組立て後も  
大切に保管してください。**

この製品を第三者に貸し出すときは、この説明書も共に貸し出し、よく読んでから使用するようにご指導ください。

用意していただくもの・・・プラスドライバー  
手袋 (組立て時のケガ等を防ぐために必ず着用してください)

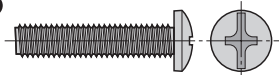
**完成図**



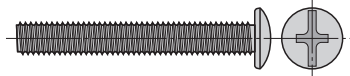
総耐荷重10Kg

**組立て部品**

使用ボルト

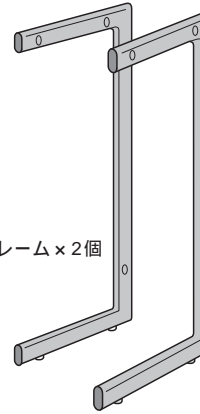


ボルトA × 2本 [M6 × 30]



ボルトB × 4本 [M6 × 45]

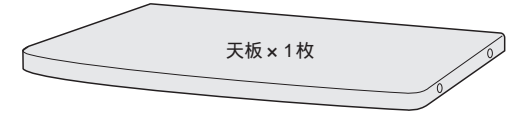
サイドフレーム × 2個



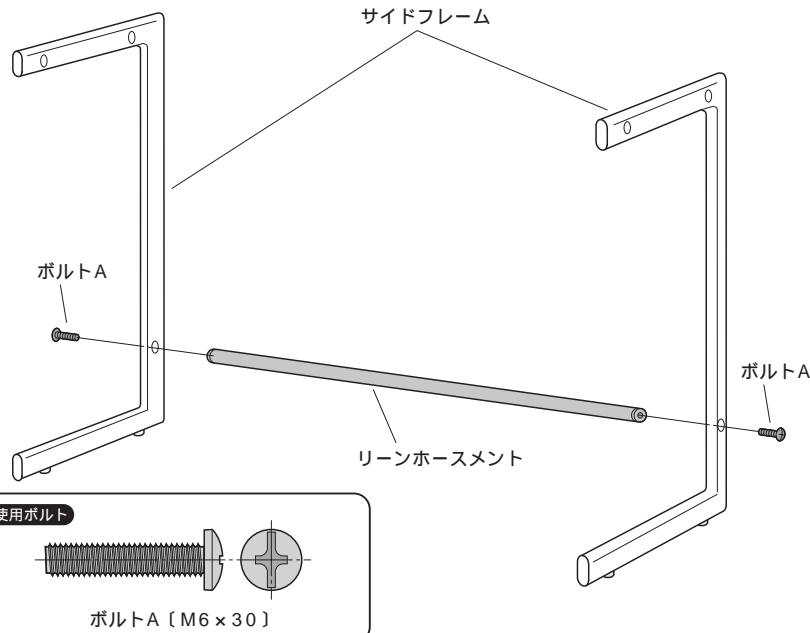
リーンホースメント × 1本



天板 × 1枚



**① サイドフレームにリーンホースメントを取付けます。**



**② サイドフレームに天板を取付けて完成です。**

