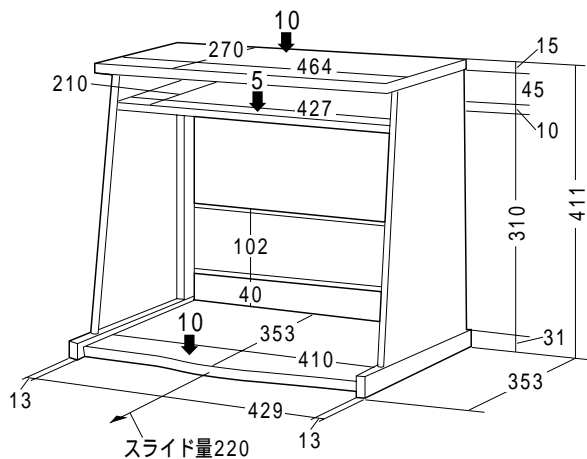


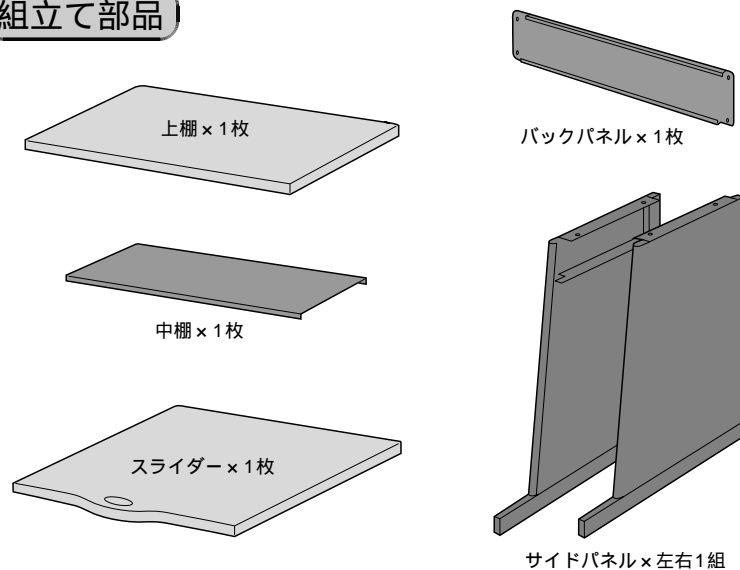
この度は、弊社製品をお買求めいただきましてありがとうございました。
この机上ラックは組立式になっておりますので、下記の要領で組み立ててください。
バックケースの中には、下記の部品が入っています。

用意していただくもの・・・プラスドライバー
手袋（組み立て時のケガ等を防ぐために必ず着用してください。）

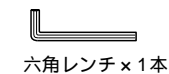
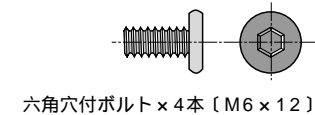
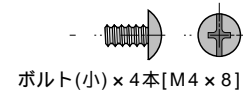
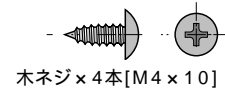
完成図



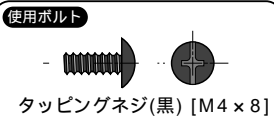
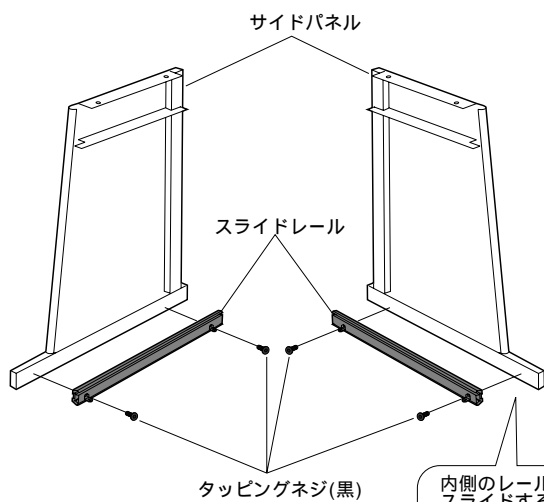
組立て部品



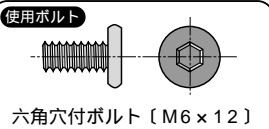
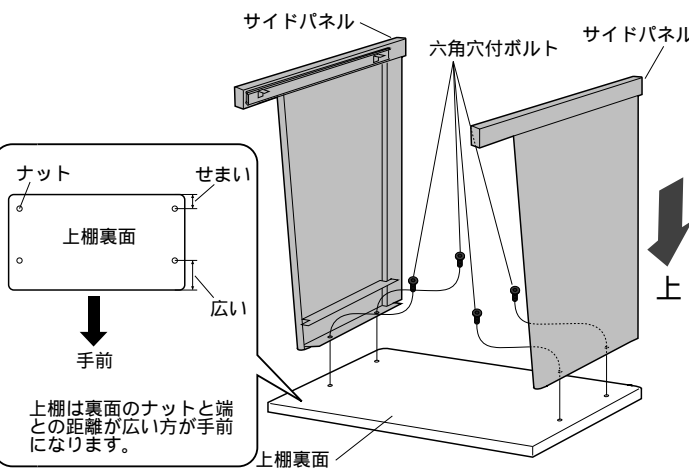
使用ボルト



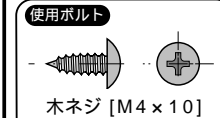
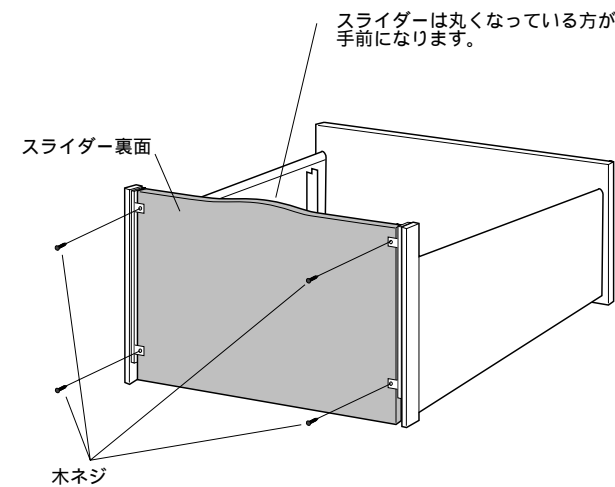
1 サイドパネルにスライドレールを取り付けます。



2 逆さにして、上棚にサイドパネルを取り付けます。

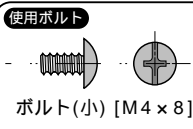
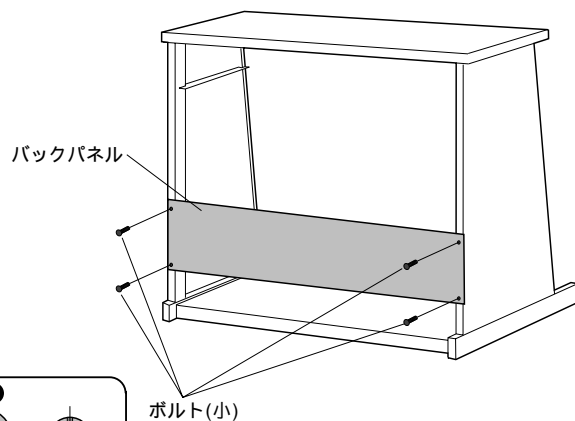


3 後ろに倒し、スライドレールにスライダーを取り付けます。



4

バックパネルを取り付けます。



5

中棚を取り付けて完成です。

