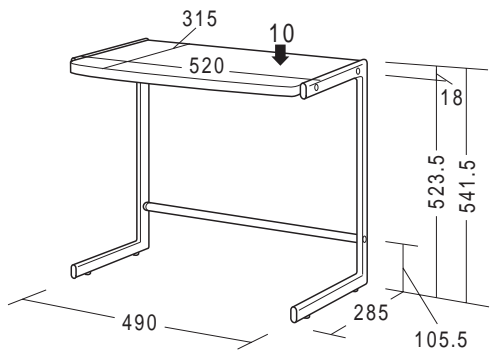




この度は、弊社製品をお求めいただきましてありがとうございました。
この机上ラックは組立式になっておりますので、下記の要領で組み立ててください。
パッキングケースの中には、下記の部品が入っています。

用意していただくもの・・・
手袋（組み立て時のケガ等を防ぐために必ず着用してください。）

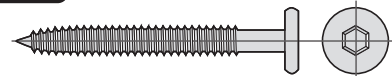
完成図



総耐荷重10Kg

組立て部品

使用ボルト

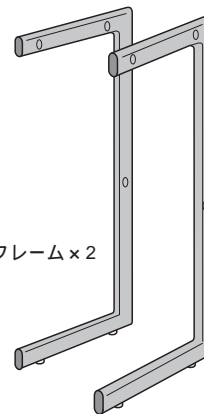


六角穴付きタッピングボルト×4本 [M6×50]



六角レンチ×1

サイドフレーム×2

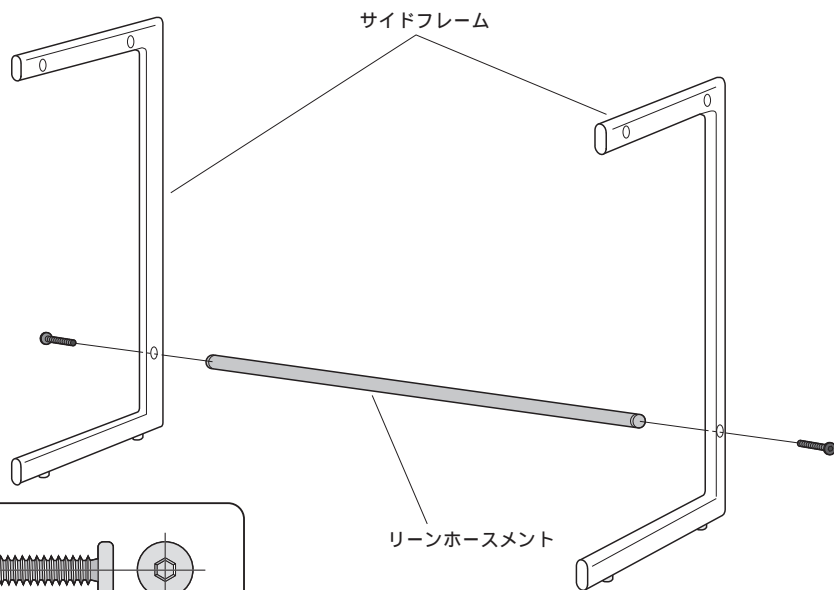


リーンホースメント
(ボルト付き)×1



天板×1

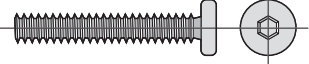
1 リーンホースメントのボルトを外し、サイドフレームにリーンホースメントを取り付けます。



サイドフレーム

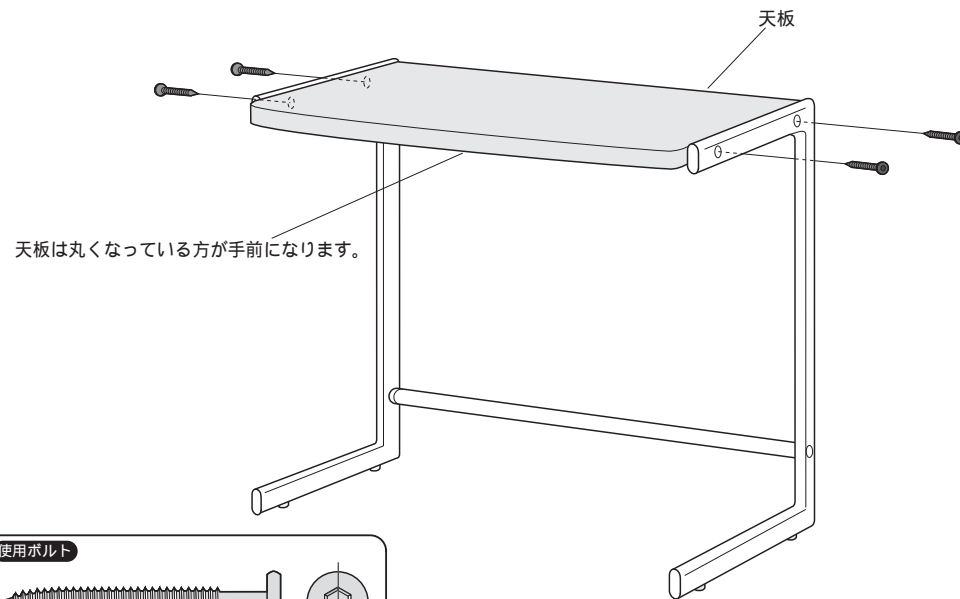
リーンホースメント

使用ボルト



リーンホースメント付属ボルト [M6×35]

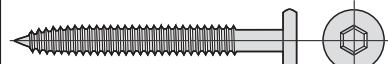
2 サイドフレームに天板を取り付けて完成です。



天板

天板は丸くなっている方が手前になります。

使用ボルト



六角穴付きタッピングボルト [M6×50]