

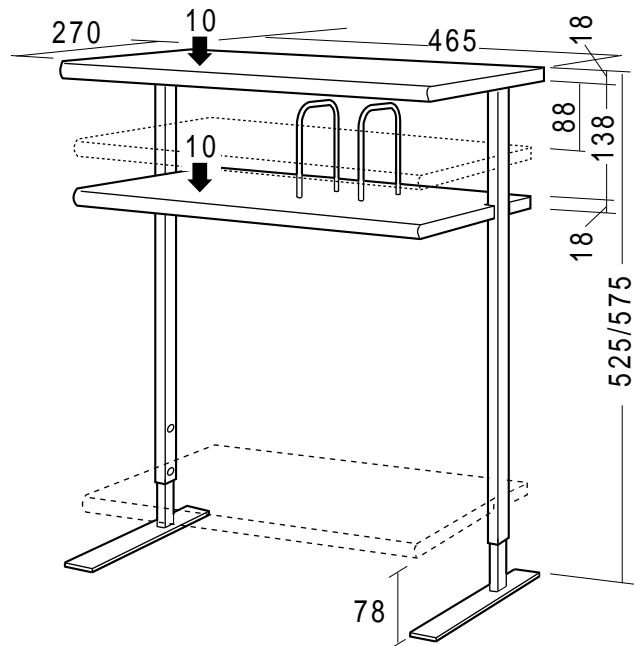


机上ラック (MR-53) 組立説明書

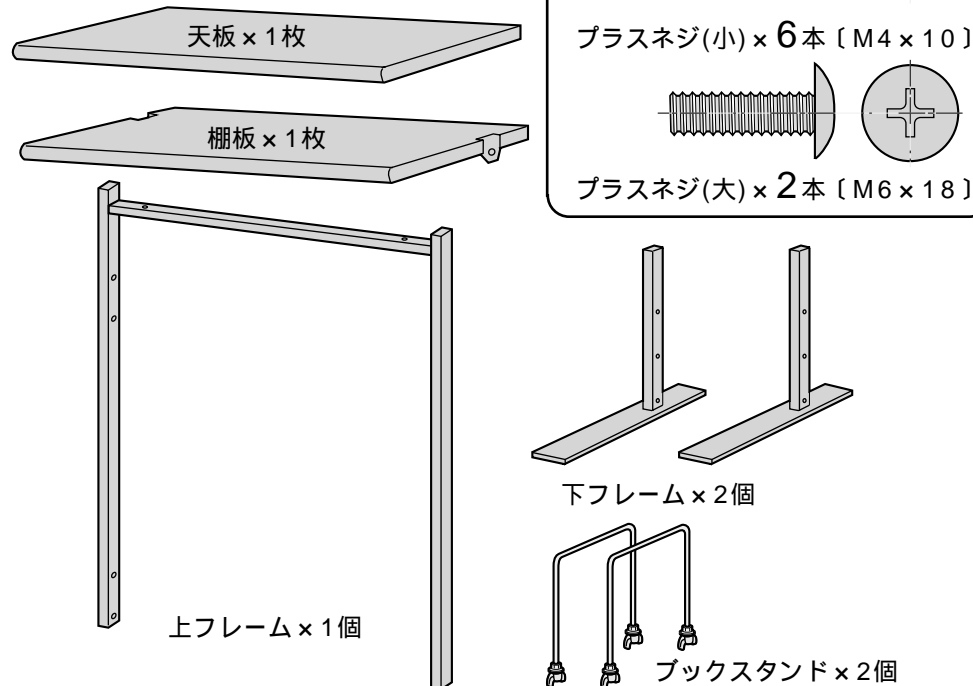
この度は、弊社製品をお買求めいただきましてありがとうございました。
この机上ラックは組立式になっておりますので、下記の要領で組み立ててください。
パッキングケースの中には、下記の部品が入っています。

用意していただくもの・・・プラスドライバー
手袋 (組み立て時のケガ等を防ぐために必ず着用してください。)

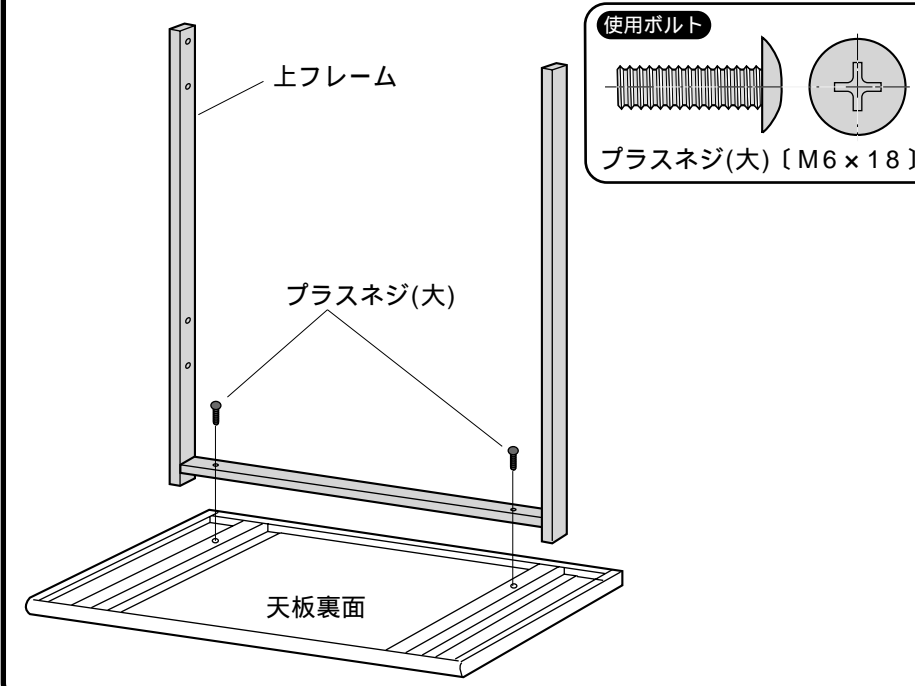
完成図



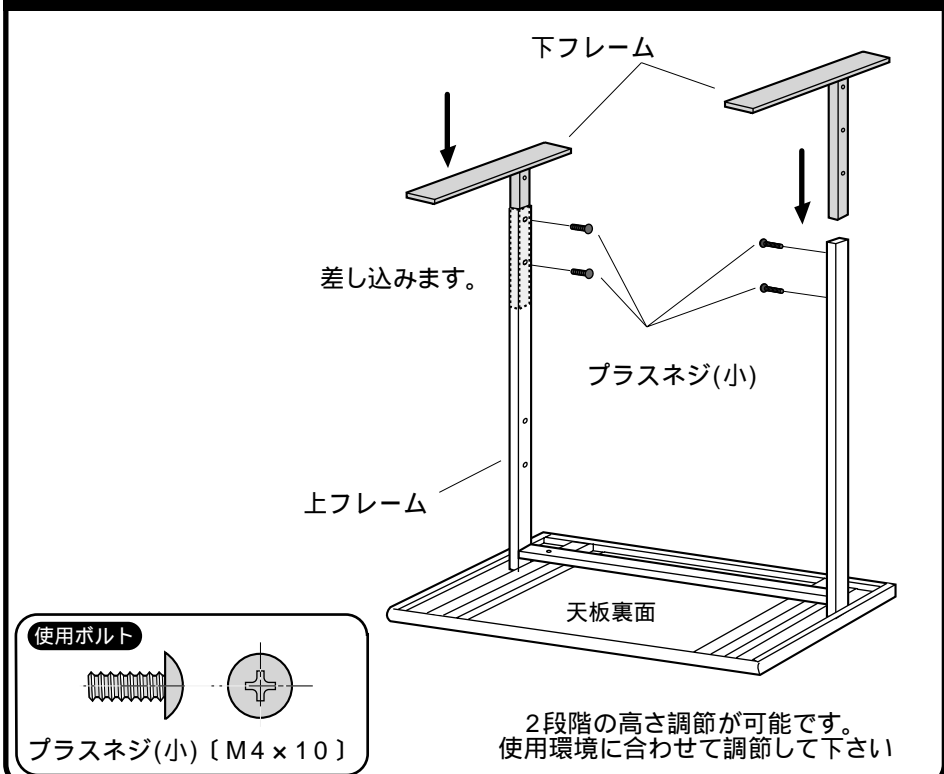
組立て部品



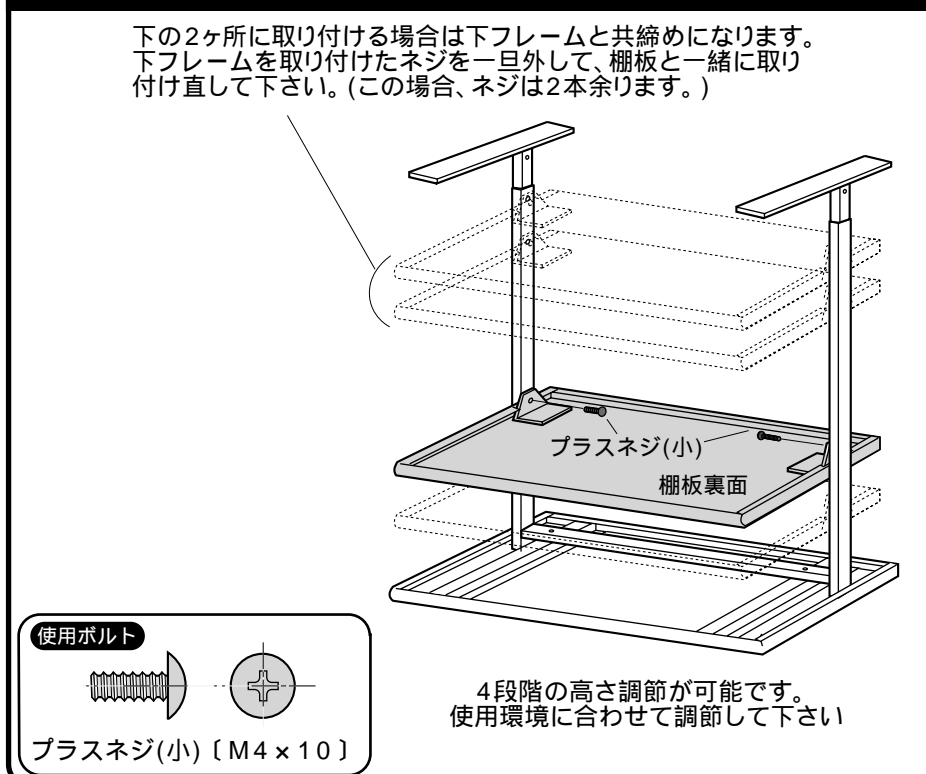
1 天板に上フレームを取り付けます。



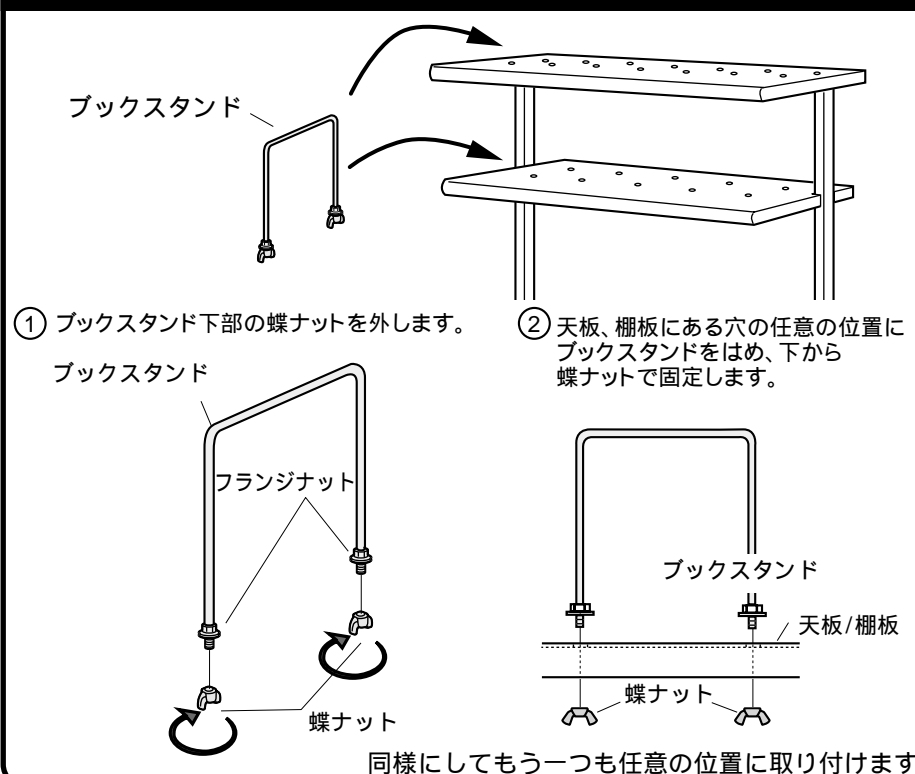
2 天板に上フレームを取り付けます。



3 棚板を取り付けます。



4 全体を起し、ブックスタンドを取り付けて完成です。



製品に関するお問い合わせ 製品の品質管理には細心の注意をはらっていますが、万一、不都合な点や製品に関するお問い合わせなどございましたら、お買求めの販売店又は右記までお気軽にご相談下さい。

04/02/JMTT

サンワサプライ株式会社

岡山サンワサプライセンター / 〒700-0825 岡山市田町1-10-1
☎086-223-3311 FAX086-223-5123
東京サンワサプライセンター / 〒140-8566 東京都品川区南大井6-5-8
☎03-5763-0011 FAX03-5763-0033