

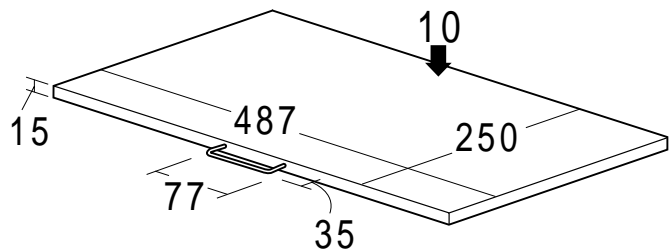


## スライダー (MR-49) 組立説明書

この度は、弊社製品をお買求めいただきましてありがとうございました。  
パッキングケースの中には、下記の部品が入っています。

用意していただくもの・・・プラスドライバー  
手袋 (組み立て時のケガ等を防ぐために必ず着用してください。)

### 完成図

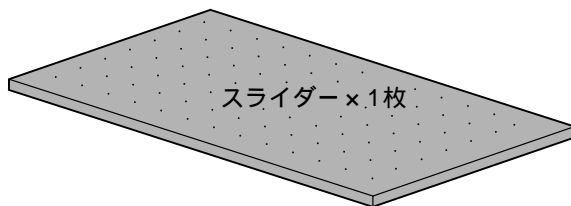


総耐荷重 10kg

### 部品図

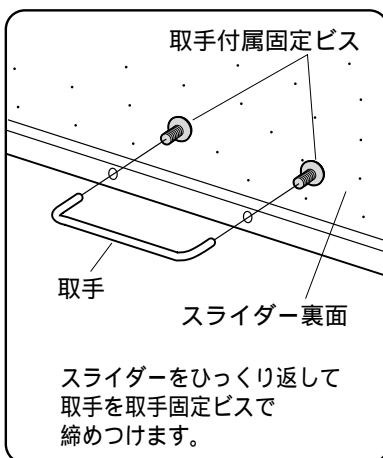


取手(固定ビス付き) × 1個

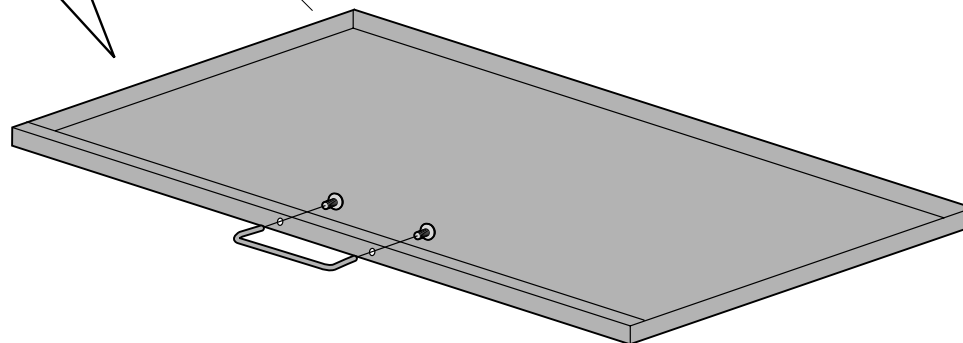


スライダー × 1枚

取手から固定ビスを外し、スライダーに取手を取り付け完成です。



スライダー



製品に関するお問い合わせ 製品の品質管理には細心の注意をはらっていますが、万一、不都合な点や製品に関するお問い合わせなどございましたら、お買求めの販売店又は右記までお気軽にご相談下さい。

02/03/SNNT

## サンワサプライ株式会社

岡山サンワサプライセンター / 〒700-0825 岡山市田町1-10-1  
☎086-223-3311 FAX086-223-5123  
東京サンワサプライセンター / 〒140-8566 東京都品川区南大井6-5-8  
☎03-5763-0011 FAX03-5763-0033