

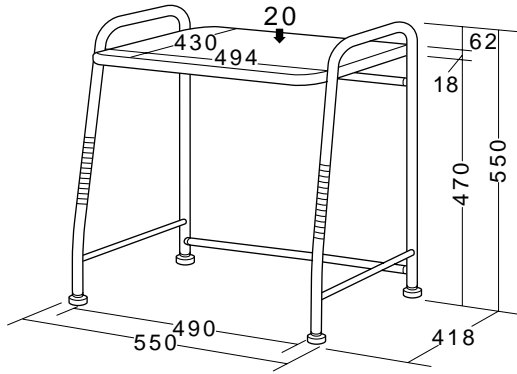


机上ラック (MR-26GY・26SV) 組立説明書

この度は、弊社製品をお買求めいただきましてありがとうございました。
この机上ラックは組立式になっておりますので、下記の要領で組み立ててください。
パッキングケースの中には、下記の部品が入っています。

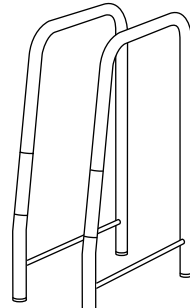
用意していただくもの・・・プラスドライバー、
手袋（鋼製です）ので組み立ての際は必ず着用して
ください。

完成図



総耐荷重20kg

組立て部品



サイドフレーム左右1組



棚板 x 1



十字穴付ボルト x 4



リインフォースメント x 2



十字穴付木ネジ x 4

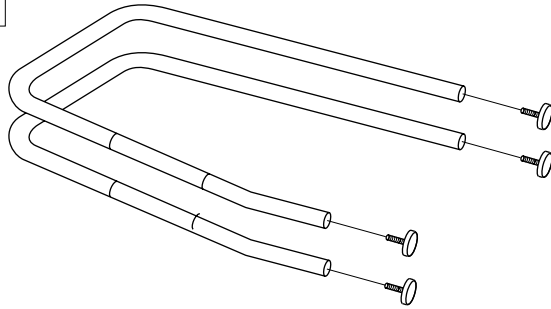


スペーサー x 4



アジャスター x 4

1 サイドフレームにアジャスタを取り付けます。

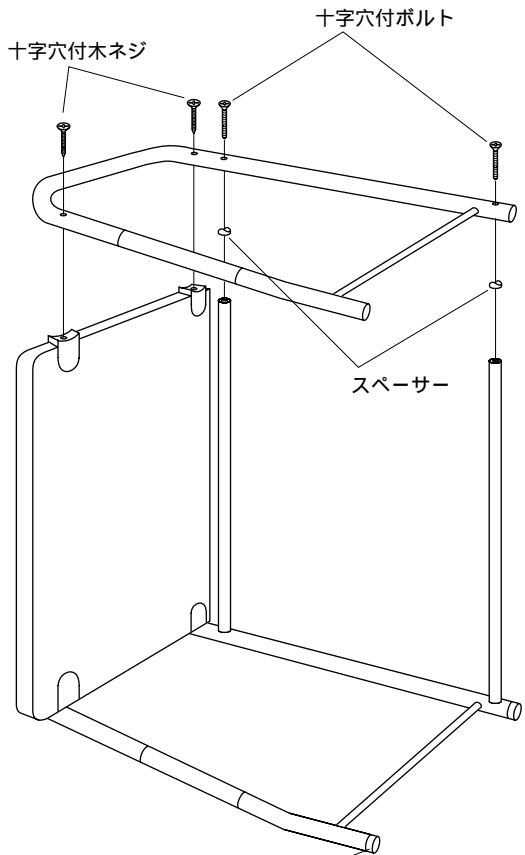
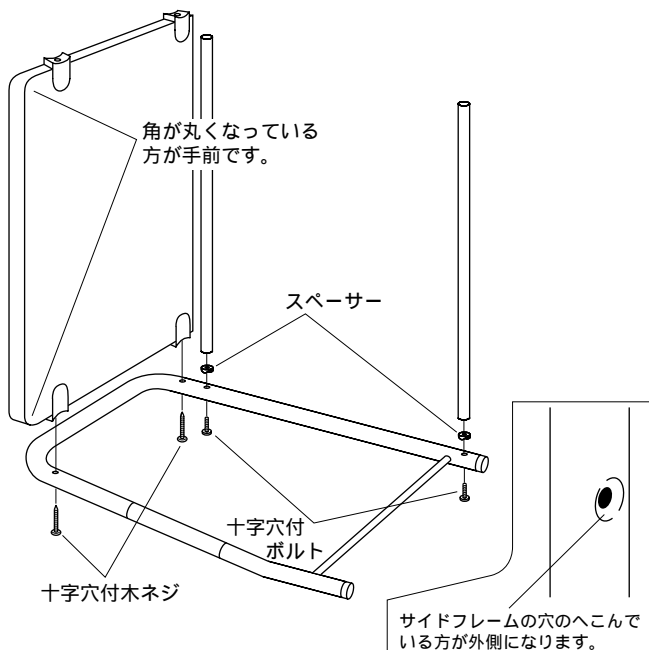


3 もう一方のサイドフレームを取り付けて完成です。

最後に各ボルトを増し締めしてください。

2 片方のサイドフレームにリインフォースメントと棚板を取り付けます。

この時点ではボルトの締め付けをゆるめにしてください。



机に載せてガタのある場合には高さの調節をしてください。

製品に関するお問い合わせ | 製品の品質管理には細心の注意をはらっていますが、万一、不都合な点や製品に関するお問い合わせなどございましたら、お買求めの販売店又は右記までお気軽にご相談下さい。

東京サプライセンター
〒105 東京都品川区南大井6-5-8
TEL (03) 5763-0011 FAX (03) 5763-0033

岡山サプライセンター
〒700 岡山市田町1-10-1
TEL (086) 223-3311 FAX (086) 223-5123