

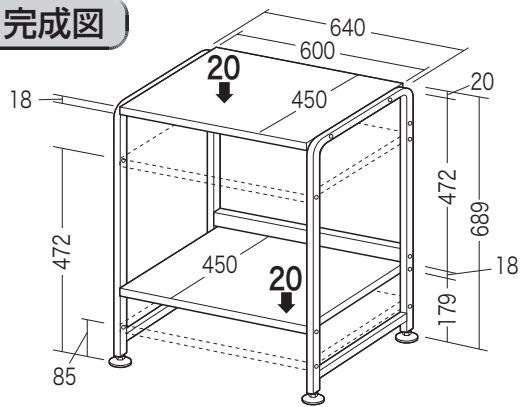
この度は、弊社製品をお買求めいただきましてありがとうございました。
本製品は組立式になっておりますので、下記の要領で組立ててください。
パッキングケースの中には、下記の部品が入っています。

組立説明書は組立て後も大切に保管してください。

この製品を第三者に貸し出すときは、この説明書も共に貸し出し、よく読んでから使用するようにご指導ください。

★用意していただくもの・・・マイナスドライバー
手袋（組立て時のケガ等を防ぐために必ず着用してください）

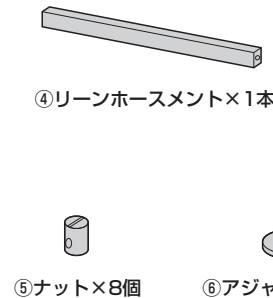
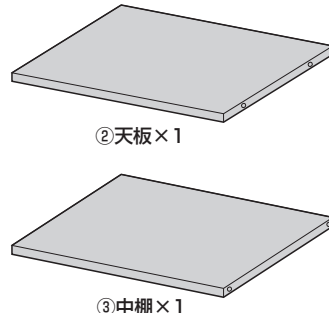
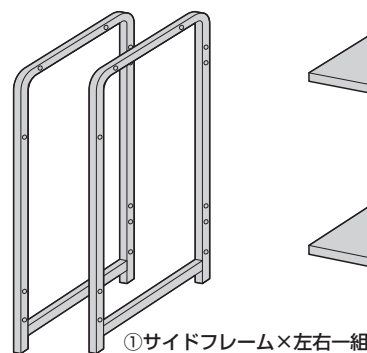
完成図



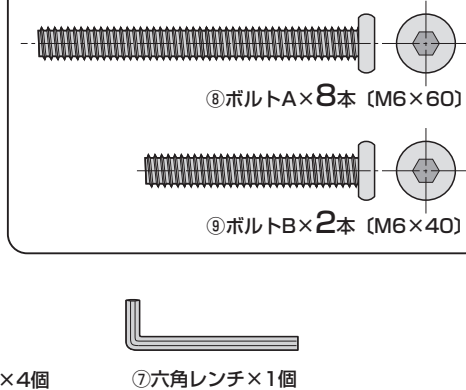
総耐荷重40Kg

組立て部品

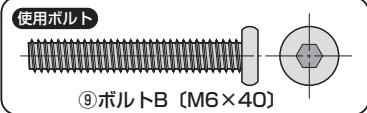
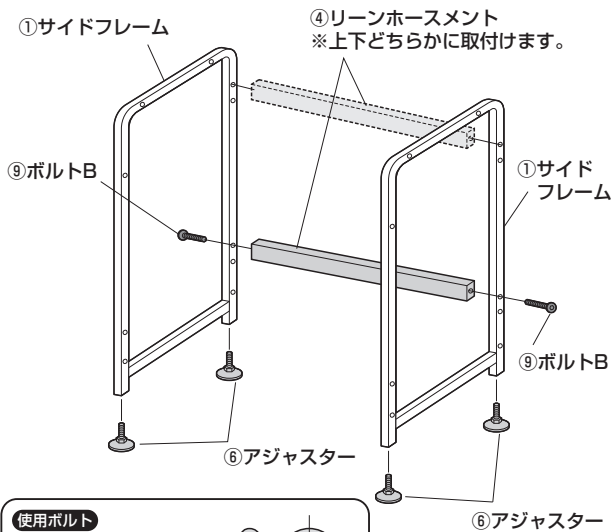
※部品の欠品や破損があった場合は、品番(MR-25GYNなど)と下記の部品番号(①～⑨)と部品名(ナットなど)をお知らせください。



使用ボルト

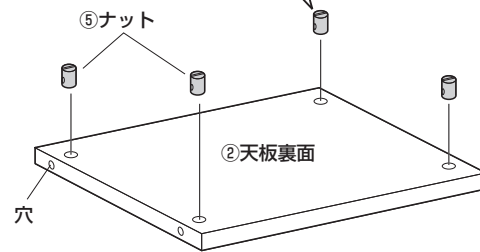
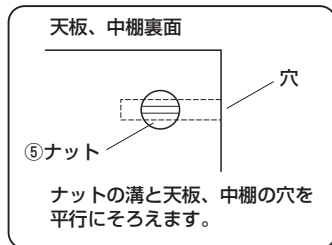


1 サイドフレームにアジャスターとリーンホースメントを取付けます。

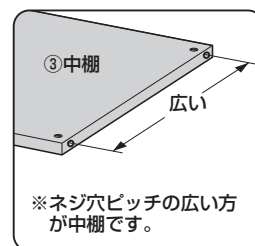


2 天板、中棚にナットを取付けます。

天板、中棚を裏返してナットを差込んでください。



3 天板、中棚を取付けて完成です。



※中棚は任意の位置に取付けてください。

※天板、中棚に差込んだナットが抜け落ちない為に、裏返した状態で取付けてください。

