

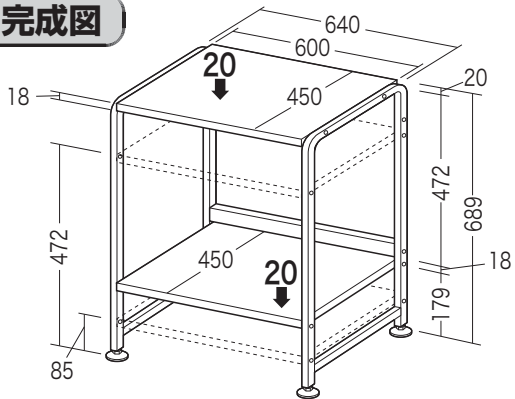
この度は、弊社製品をお求めいただきましてありがとうございました。
この机上ラックは組立式になっておりますので、下記を要領で組立ててください。
パッキングケースの中には、下記の部品が入っています。

**組立説明書は組立て後も
大切に保管してください。**

この製品を第三者に貸し出すときは、この説明書も共に貸し出し、よく読んでから使用するようにご指導ください。

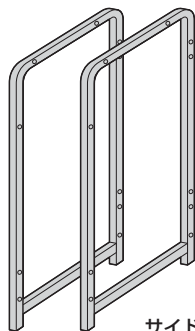
★用意していただくもの・・・マイナスドライバー
手袋（組立て時のケガ等を防ぐために必ず着用してください）

完成図

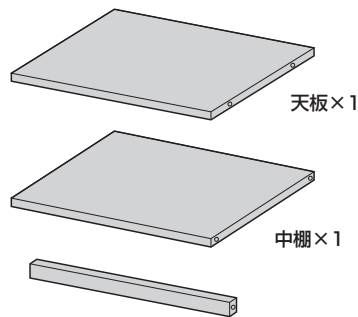


総耐荷重40Kg

組立て部品



サイドフレーム×左右一組



リーンホースメント×1本



ナット×8個

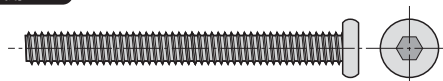


アジャスター×4個

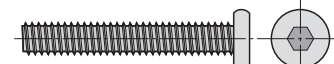


六角レンチ×1個

使用ボルト

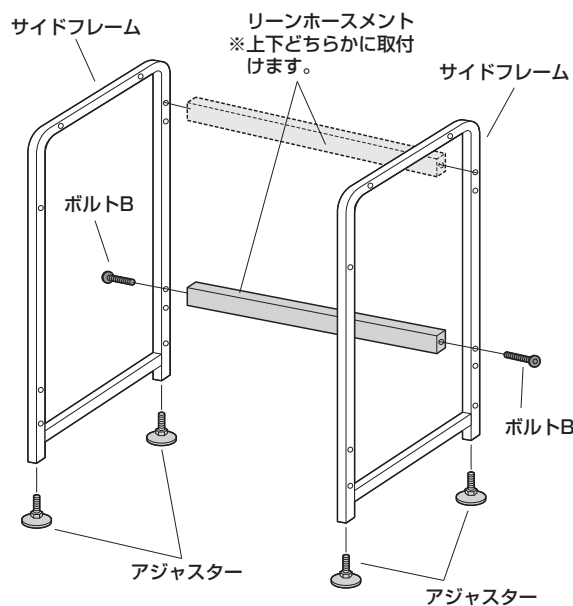


ボルトA×8本 (M6×60)



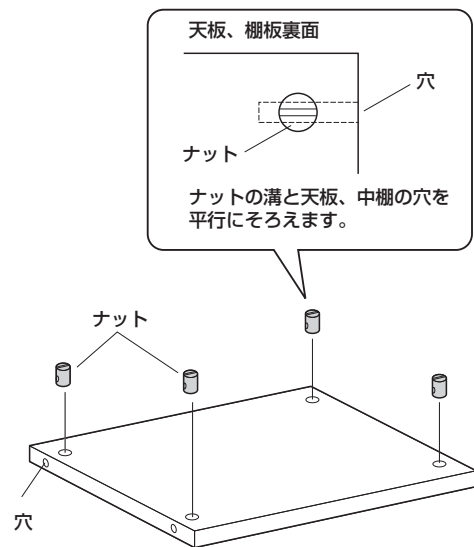
ボルトB×2本 (M6×40)

**① サイドフレームにアジャスターと
リーンホースメントを取付けます。**



② 天板、中棚にナットを取付けます。

※天板、中棚を裏返してナットを差込んでください。



③ 天板、中棚を取付けて完成です。

