

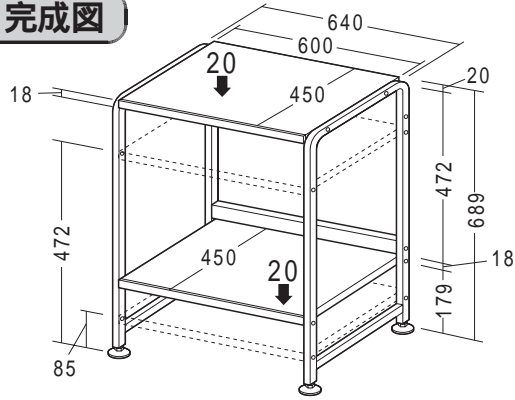
この度は、弊社製品をお買求めいただきましてありがとうございます。
この机上ラックは組立式になっておりますので、下記の要領で組立ててください。
パッキングケースの中には、下記の部品が入っています。

**組立説明書は組立て後も
大切に保管してください。**

この製品を第三者に貸し出すときは、この説明書も共に
貸し出し、よく読んでから使用するようにご指導ください。

用意していただくもの・・・マイナスドライバー
手袋 (組立て時のケガ等を防ぐために必ず着用してください)

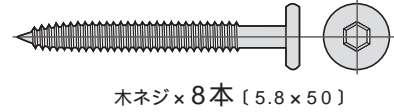
完成図



総耐荷重40Kg

組立て部品

使用ボルト



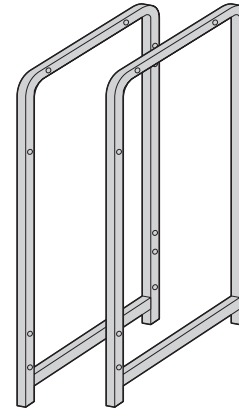
ホネジ×8本 (5.8×50)



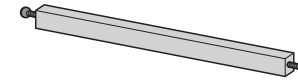
六角レンチ×1個



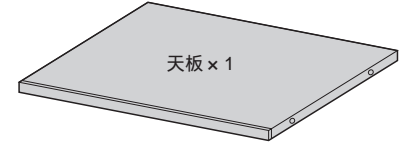
アジャスター×4個



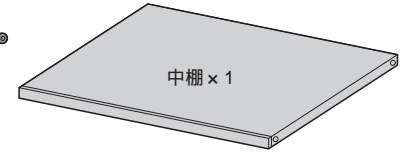
サイドフレーム×左右一組



リーンホースメント
(ボルト付き)×1本



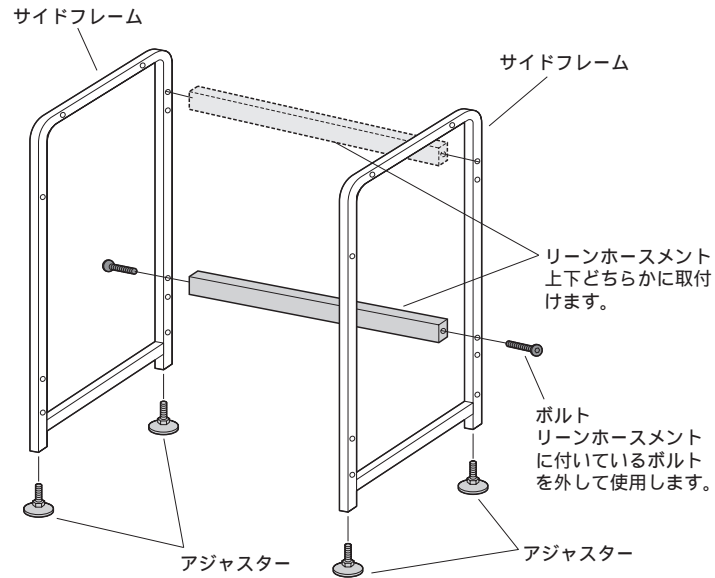
天板×1



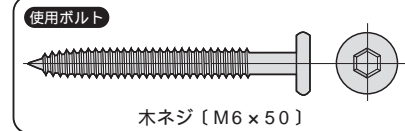
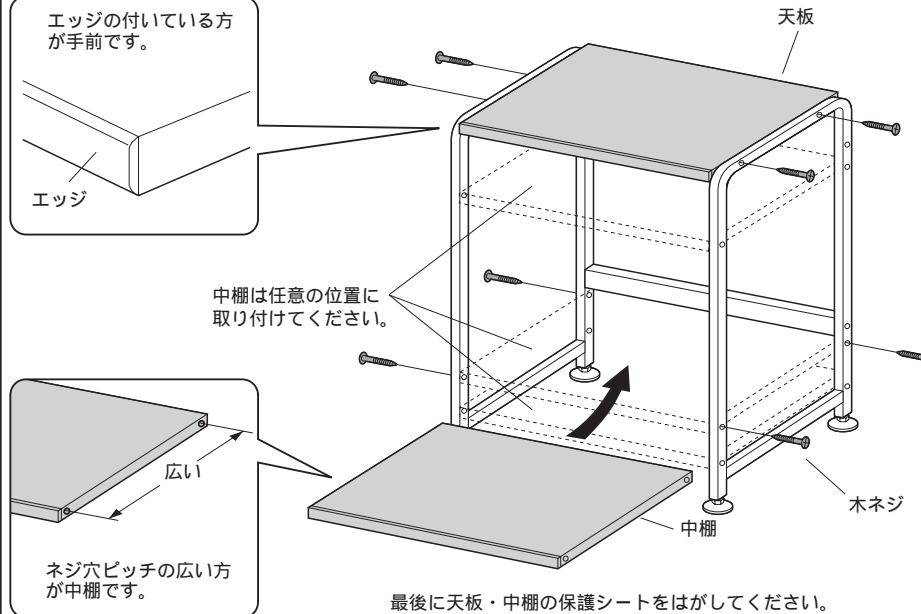
中棚×1

天板・中棚には保護シートが貼られています。
はがしてご使用ください。

**1 サイドフレームにアジャスターとリーンホースメント
を取付けます。**



2 天板、中棚を取付けて完成です。



ホネジ [M6×50]

天板、中棚裏面のプラスチックナットが
ずれたり外れている場合には下図のよう
に調整してください。

