



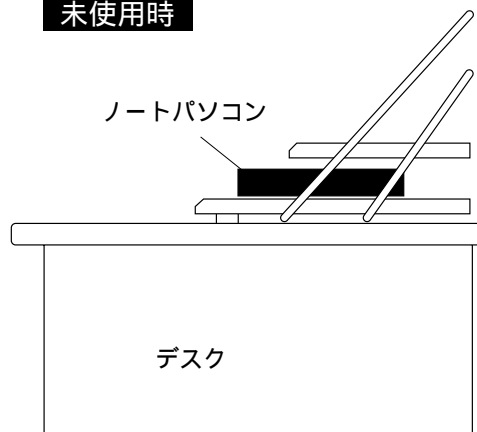
# ラップトップスライダー(MR-19K・MR-20K)取り扱い説明書

この度は、弊社製品をお買求めいただきましてありがとうございました。  
取り扱い方法に際しましては、本書をお読みに正しくお使いください。

SANWA SUPPLY

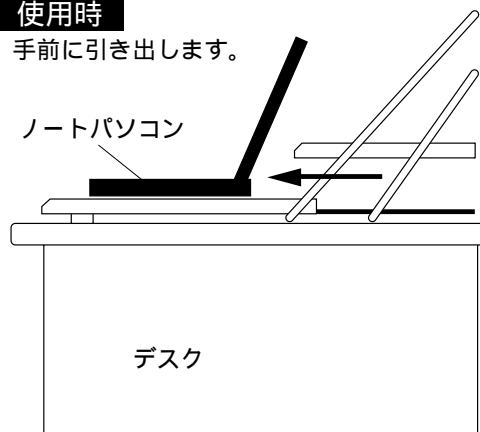
ノートパソコンはスライドテーブルにのせて使用します。

### 未使用時



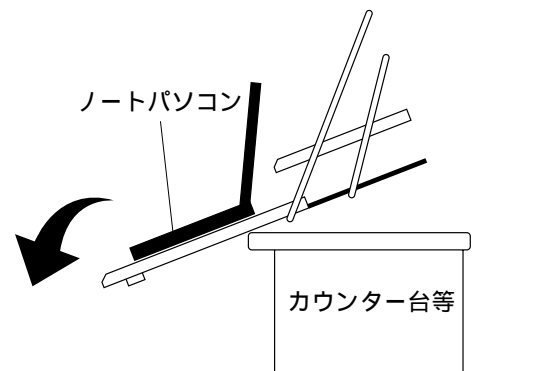
### 使用時

手前に引き出します。

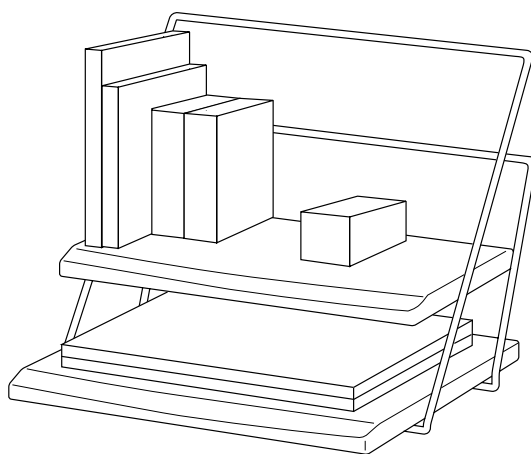


## ▲ 注意

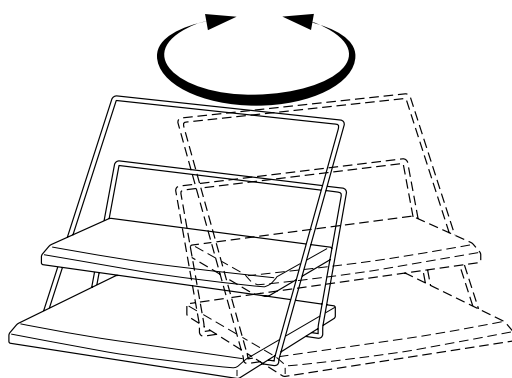
スライドレールは引き出しても必ず机上面でお使いください。  
奥行きが狭いカウンター台などスライドテーブルを引き出した際にスライドテーブルが机上面より飛び出す使い方は止めてください。  
ノートパソコンの重みで前倒します。



上棚は、マニュアル等の本棚、フロッピーケースなど小物収納棚としてお使いください。



MR-20Kには回転台が付属してます。複数の方でご利用になる場合などに便利です。回転台は360°回転できます。



### 使用上のお願い

安全にご使用頂くために守って頂きたいこと

製品の上に腰掛けたり、乗ったりしないでください。転倒や転落の恐れがあります。床が傾斜している場所や不安定な場所でご使用になりますと、安定が悪く転倒や事故の原因になりますので、必ず平坦で安定した場所でご使用ください。  
キャスター付きの商品はエレベーターの入り口など段差があるところでは無理に移動させないでください。  
キャスターおよび、キャスターの座が変形、破損する恐れがあります。  
コンピュータ等をデスク、ラックに乗せたまま移動しないでください。万一、コンピュータを乗せたまま移動したためコンピュータが転落し、ハード及びその中のデータ等ソフトが破損いたしましても当社では責任を負いかねます。使用中にボルトやネジのゆるみによるガタツキが生じたときは締め直してください。ゆるんだままで使用していると、変形や破損及び転倒などの原因になります。  
製品の分解、改造や部品を外したり、外れたままでご使用にならないようお願いいたします。

### お手入れの仕方

天板、木製棚板のお手入れ  
日常のお手入れは、柔らかい布でから拭きしてください。ワックス、クリーナーをご使用の際は、ワックス、クリーナーの使用説明書をご理解の上ご使用ください。  
\*注意) 水に濡れたままにしておくことや、化学ぞうきん及び、アルコールやシンナー系の溶剤をご使用になると目割れや変色する場合があります。

### 金属部のお手入れ

日常のお手入れは、柔らかい布でから拭きしてください。  
\*注意) シンナー系の溶剤を使うと、表面の塗装が損傷し、変色などの原因になります。

### 汚れが著しい場合

汚れが著しい場合は、下記の手順で汚れを落とすしてください。  
1、薄めた中性洗剤につけた布を、かたく絞って拭いてください。  
2、水につけた布をよく絞って、洗剤が残らないように拭いてください。  
3、乾いた柔らかい布で、水分を残さないように拭き取ってください。  
\*汚れが落ちない場合は、1から3の作業を繰り返してください。

### この商品を未永くご利用いただくためのお願い

この商品は室内または屋内用です。屋外や水のかかる場所などでは使用しないでください。サビや変色の故障を引き起こす原因となります。  
直射日光またはストーブの熱、クーラーの風が直接当たる場所や、高温、湿気及び乾燥の著しい場所での使用は避けてください。変色や変形(ソリや目割れなど)の原因となります。  
製品の上に、加熱したナベ、ヤカンなどを直接置かないでください。直接置くと、白い跡が残る場合があります。また、変色、変形の原因になりますので、必ず茶たけやナベ敷きを使用してください。  
天板に金属や陶器などの堅いものを直接置く場合は、表面に傷が付かないよう丁寧に扱ってください。  
天板の上でボールペンなど先の硬いものを直接使うと、跡が残る場合があります。この際は、必ず下敷きなどをご使用ください。  
製品の上に飲み物をこぼしたままや、濡れた布などを放置しないでください。表面材のふくれやソリ及び、塗装面の変色(特にシンナー系の溶剤は注意)の原因になりますので、水分が残らないように拭き取ってください。  
移動するときは持ち上げて行ってください。(キャスター付きの場合はキャスター前輪のストッパーを解除して移動してください。)  
引きずって移動させますと床に傷が付く、製品の破損の原因にもなりますので注意してください。  
製品の水平が保たれていないと、ぐらつきや歪みが生じ、製品の変形の原因となります。

### 電源付きファニチャーの場合

本体コンセントの合計消費電力がコンセントに記入、刻印されている最大入力数を超えないようにしてください。コードを束ねてのご使用はお避けください。コードが加熱して火災の原因となります。  
コードをステップルや釘などで固定することは禁止されています。  
濡れた手で差し込みプラグを抜き差ししないでください。感電の恐れがあります。  
差し込み口に導電性のある硬質、工具等を差し込まないでください。感電や火災の原因となります。  
このコンセントは屋内用です。気温が-10～40℃の範囲内で使用願います。腐食性ガスや可燃性ガス、水のかかる場所、高温や低温、衝撃や振動、粉塵などの影響を受ける場所では使用できません。

### アフターサービス

本製品が万一製造上の不都合により不備が生じた場合には無料で修理いたします。また、お取り扱いによる破損の場合は、実費にて修理させていただきます。  
アフターサービスなどの詳しいお問い合わせは、お買い上げの販売店、又は下記当社までお申し付けください。  
東日本地区 東京サブライセンター TEL(03)5763-0011  
西日本地区 岡山サブライセンター TEL(086)223-3311

\*本文を熟読し、ご理解頂いた後は、組立説明書と共に必ず大切に保存をしておいてください。  
この製品を第三者に貸すときは、この説明書も共に貸し出し、よく読んでから使用するように指導ください。

\* 乱暴な取り扱いや用途以外の使用は避けてください。

製品に関するお問い合わせ 製品の品質管理には細心の注意をはらっていますが、万一、不都合な点や製品に関するお問い合わせなどございましたら、お買求めの販売店又は右記までお気軽にご相談下さい。

## サンワサプライ株式会社

岡山サンワサプライセンター / 〒700-0825 岡山市田町1-10-1  
☎086-223-3311 FAX086-223-5123  
東京サンワサプライセンター / 〒140-8566 東京都品川区南大井6-5-8  
☎03-5763-0011 FAX03-5763-0033