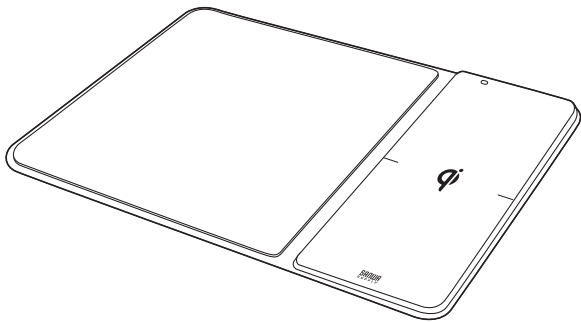


ワイヤレス充電機能付きマウスパッド 取扱説明書



この度は、ワイヤレス充電機能付きマウスパッド「MPD-WLC11BK」(以下本製品)をお買い上げいただき誠にありがとうございます。この取扱説明書では、本製品の使用方法や安全にお取り扱いいただくための注意事項を記載しています。ご使用前によくご覧ください。読み終わったあとこの取扱説明書は大切に保管してください。

最初にご確認ください

お使いになる前に、セット内容がすべて揃っているかご確認ください。
万一、足りないものがありましたら、お買い求めの販売店にご連絡ください。

セット内容

- ①ワイヤレス充電機能付きマウスパッド … 1台
- ②microUSBケーブル ……………… 1本
- ③取扱説明書・保証書(本書) ……………… 1部

※欠品や破損があった場合は、品番(MPD-WLC11BK)と上記の番号(①~③)と名称(microUSBケーブルなど)をお知らせください。

本取扱説明書の内容は、予告なしに変更になる場合があります。
最新の情報は、弊社WEBサイト(<https://www.sanwa.co.jp/>)をご覧ください。

デザイン及び仕様については改良のため予告なしに変更することがあります。
本書に記載の社名及び製品名は各社の商標又は登録商標です。

サンワサプライ株式会社

絵表示の意味

- 警告** 人が死亡または重傷を負うことが想定される危害の内容
- 注意** 人がけがを負う可能性、または物的損害の発生が想定される内容
- 注意** 注意していただきたい内容

安全にお使いいただくためのご注意(必ずお守りください)

警告

- 水などの液体に濡らさないでください。
(風呂場、台所、海岸、水辺、屋外では使用しないでください。また加湿器を過度に効かせた部屋や、雨・雪・水がかかるところでの使用は特にご注意ください。火災・感電などの原因になる恐れがあります)
- 分解・修理・改造は絶対にしないでください。
(火災や感電、またはけがをする恐れがあります。修理や改造、分解に起因する物的損害について、弊社は一切責任を負いません。また、修理や改造、分解に起因する故障に対する修理は保証期間内であっても有料になります。修理は販売店または弊社営業所にご依頼ください)
- 異常時はUSB充電器をコンセントから抜いてください。
(煙が出た場合、変な臭いや音がかかる場合、水や異物が内部に入った場合、本製品を落下させた場合はすぐに電源スイッチを切り、USB充電器をコンセントから抜いてください。そのまま使用すると火災・感電などの原因になる恐れがあります)
- 濡れた手でUSBケーブルを抜き差ししないでください。
(感電の原因になる恐れがあります。)
- 傷んだUSBケーブルは使用しないでください。
(USBケーブルを傷つけたり、加工したり、ねじったり、束ねたりしないでください。また重いものをのせないでください。芯線が露出したり断線した場合は、必ず新品のUSBケーブルに交換してください。そのまま使用すると火災・感電などの原因になる恐れがあります)
- USBケーブルを引っ張らないでください。
(コードが傷つき、火災・感電の原因となる場合があります。引き抜く場合にはコネクタ部分を持って行ってください)
- USB充電器は目に見える位置で、手が届きやすいコンセントに差し込んでください。
(万一の際、すぐにUSB充電器を引き抜けるようにしてください)
- USBコネクタに液体や異物が付着しないようにしてください。
(火災の原因になる恐れがあります。定期的にゴミやホコリを取除いてください)
- USBコネクタは根元まで確実に差し込んでください。
(差し込みが不十分のまま使用すると、ホコリやゴミなどの堆積による火災の原因となる恐れがあります)
- 誤った方法で設置・使用しないでください。
(本製品をさかさまにしたり、風通しの悪い場所で使用したりしないでください。通気性の悪い場所に押し込まないでください)
- 本製品の上に規格準拠機器以外のものを置かないでください。
(火災・感電の原因になるほか、故障の原因となります)

- 本製品と充電する機器の間に、クリップや小さな貴金属、硬貨などの金属片をはさまないでください。
(金属片が発熱しやけどをおこしたり本体が変形する恐れがあります)
- 湿気やホコリの多い場所に設置しないでください。
(加湿器のそばや調理台の近く、その他ホコリの多い場所に設置しないでください。回路がショートして火災・感電の原因となる恐れがあります)
- ゆるみのあるコンセントは使用しないでください。
(USB充電器を差し込んだ時、ゆるみがあるコンセントは使用しないでください。火災・感電の原因となる恐れがあります)
- 自動車内では使用しないでください。
(自動車盗難防止システム(イモビライザー)その他制御機器が誤作動する場合があります。本製品が変形・変色したり火災の原因となる場合があります)
- 心臓用ペースメーカーをお使いの方は、本製品のご使用にあたって医師とよく相談してください。
(本製品の動作がペースメーカーに影響を与える恐れがあります)
- 本製品の落下時、破損時は必ず販売店に点検を依頼してください。
(そのまま使用すると、火災・感電の原因となる恐れがあります)

注意

- 不安定な場所に置かないでください。
(ぐらついた台の上や傾いた場所などに置かないでください。落ちたり倒れたりしてけがの原因になる恐れがあります)
- 直射日光があたる場所や、異常に温度が高くなる場所へ置かない。
(機器表面や部品が劣化するほか、火災の原因になります。直射日光の当たるところ、ストーブの近くでは特にご注意ください)
- 薬物を使用しないでください。
(ベンジン、シンナー、合成洗剤などで表面を拭かないでください。また接点復活剤を使用しないでください。外装が劣化するほか、部品が溶解する恐れがあります)
- 磁気に弱いものを近づけないでください。
(磁気カードや磁気記録メディア、精密機器など磁気の影響を受けるものは本製品に近づけないでください。記録が消えたり壊れることがあります)
- お手入れの際や長期間使用しない時は、USB充電器をコンセントから抜いてください。
(安全のため、長期間使用しない時は、USB充電器をコンセントから抜いてください)
- 小さなお子様の手が届かないように本製品を設置してください。
- 雷が鳴り出したら使用しないでください。
(感電の原因になる恐れがあります)

1.対応機器



- ワイヤレス充電規格「Qi」準拠機器

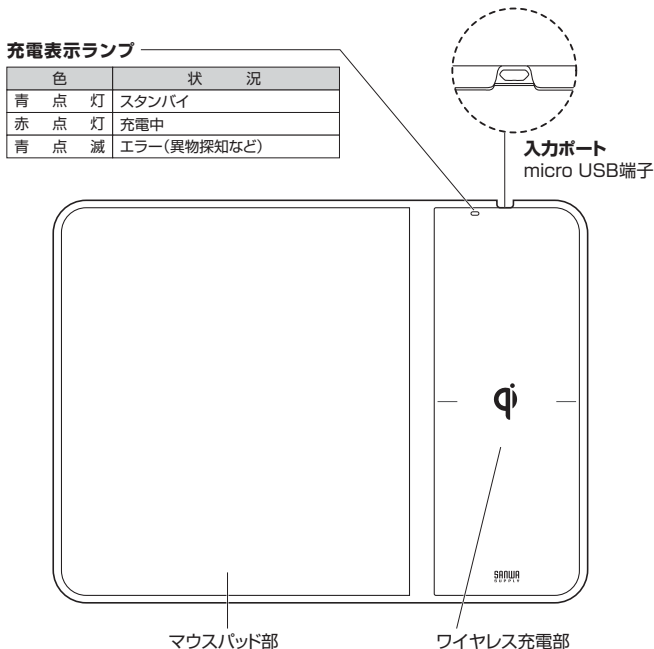
このマークの付いた機器で相互に使えます。

※「Qi(チー)」はWireless Power Consortiumの登録商標です。

2.特長

- ワイヤレス充電規格のQi(チー)規格に対応したワイヤレス充電機能付きマウスパッドです。
- Qi(チー)規格に準拠したスマートフォンやマウスなどをおっただけで充電することができます。
- ワイヤレス充電の規格「Qi(チー)」に準拠した正規認証品です。
※「Qi(チー)」はWireless Power Consortiumの登録商標です。
- マウスパッド操作部は約3mmの薄型設計で、デスク上での圧迫感が無く、快適に使用可能です。
- 表面には手触りのよい高級感あるレザー調の素材を採用し、マウスが滑りすぎずほどよい滑り心地で快適な操作性です。
- ワイヤレス充電部は金属などの異物を検知すると充電を停止する異物検知機能を搭載しています。
- 充電状況が一目で分かる動作確認LED付きです。

3.各部の名称とはたらき



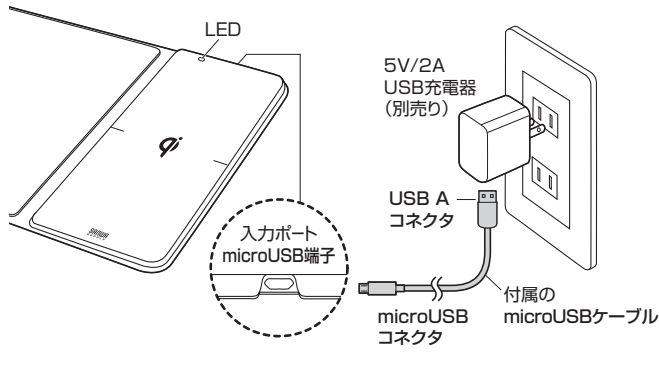
4.仕様

規格	Qi(チー)
入力	DC5V/2A
送電電力	5W(MAX)
入力端子	microUSB Bコネクタメス
対応機種	ワイヤレス充電規格「Qi(チー)」準拠機器
サイズ・重量	W325×D6×H244mm・約220g マウスパッド部:W215×D3×H237mm
材質	PU
付属品	microUSBケーブル(約1m)、取扱説明書・保証書(本書)

5.本体の準備

付属のmicroUSBケーブルのAコネクタを、5V/2A以上の出力に対応したUSB充電器(別売り)に接続し、USB充電器を家庭用コンセント接続します。次に、本体背面のmicroUSB端子に付属のmicroUSBケーブルのmicroUSBコネクタを接続します。電源に接続されると、本体上面の充電表示ランプが青色、赤色交互に点滅した後、青色に点灯するとスタンバイ状態となります。

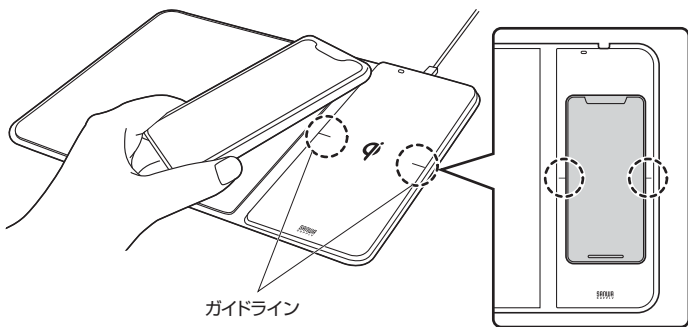
接続方法 5V/2A以上の出力に対応したUSB充電器に接続してください。最大5Wまでのワイヤレス充電でお使いいただけます。



●自動車内では使用しないでください。
 (自動車盗難防止システム(イモビライザー)その他制御機器が誤動作する場合がある他、本製品が変形・変色したり火災の原因となることがあります)

6.充電する

1. 本体上部のQiマークの上に、充電する「Qi(チー)」に準拠した機器を置きます。
2. 機器を置くと充電表示ランプが赤色に点灯し、充電を開始します。充電ランプが点灯しない場合は、機器の位置を調整し充電ランプが点灯する位置に置いてください。
 ※左右のガイドラインを参考に、充電する機器の上下位置を調整してください。
3. 充電が完了すると充電表示ランプが青色に点灯します。
 ※機器によっては、充電完了後も充電表示ランプが青色に変わらない場合があります。



※異常を感知すると、充電表示ランプが青色に点滅します。本製品と充電する機器との間に金属片などの異物がはさまっていないかなどを確認し、異物を取除いた後にケーブルを再度接続してください。
 ※スマートフォンなどにカバー類を装着していると、カバーなどの材質、厚みなどによって充電できない場合があります。確実に充電するには、カバーなどから取出してください。

機能が正常に働かない恐れがある状況

下記の状況では正常に充電できない場合があります。

- ・充電機器が満充電の場合。
- ・本製品と充電機器の間に異物がある場合。
- ・充電により、充電機器の温度が高温になっている場合。
- ・充電機器の充電面を正面にして設置した場合。
- ・充電機器と本製品の充電エリアがずれて設置された場合。
- ・近くにテレビ塔、発電所、ガソリンスタンド、放送局、大型ディスプレイ、空港など強い電波やノイズの発生する場所で使用した場合。
- ・充電機器がアルミ箔などの金属の貼られたカードに接している場合。
- ・充電機器が金属製のスマートフォンカバーなどで覆われている場合。
- ・近くで電波式ワイヤレスリモコンを使用している時。

上記以外で充電が正常に行われなかったり、LED表示灯が点滅したままの場合は、本製品の異常の可能性があります。その際はご購入求めの販売店、または弊社までご連絡ください。

故障やデータ破損を防止するために

- ・充電エリアに、クレジットカードなどの磁気カードや磁気記録メディアなどは絶対に近づけないでください。磁気の影響によりデータが消える恐れがあります。
- ・腕時計などの精密機器は絶対に近づけないでください。故障する恐れがあります。

- 本製品の上に規格準拠機器以外のものを置かないでください。
 (火災・感電の原因になるほか、故障の原因となります)
- 心臓用ペースメーカーをお使いの方は、本製品のご使用にあたって医師とよく相談してください。
 (本製品の動作がペースメーカーに影響を与える恐れがあります)

7.「故障かな…」と思ったら

Q.充電ができない。

1. USB充電器と本体およびケーブルの接続を確認してください。
2. 充電する機器が「Qi」規格準拠品か確認してください。
3. 充電する機器の本体に置く位置を調整してみてください。
4. 充電する機器が満充電ではないことを確認してください。

8.充電中の注意事項

- ・充電中は、本製品と充電機器が温かくなりますが、異常ではありません。充電中に高温になった場合は、充電機器側の保護機能により充電が停止することがあります。その場合は充電機器の温度が十分に下がってから再度充電を行ってください。
- ・磁気を帯びたものを近づけないでください。強い磁気を近づけると誤動作の原因になります。
- ・バイブレーション機能のある充電機器はバイブレーション機能をOFFにして設置してください。充電機器が振動により、本製品から脱落する恐れがあります。
- ・一度に複数の充電機器を充電することはできません。

9.保証規定

- 1)保証期間内に正常な使用状態でご使用の場合に限り品質を保証しております。万一保証期間内で故障がありました場合は、弊社所定の方法で無償修理いたしますので、保証書を製品に添えてご購入の販売店までお持ちください。
- 2)次のような場合は保証期間内でも有償修理になります。
 - (1)保証書をご提示いただけない場合。
 - (2)所定の項目をご記入いただけない場合。
 - (3)故障の原因がお客様による輸送・移動中の衝撃による場合。
 - (4)天変地異、ならびに公害や異常電圧その他の外部要因による故障及び損傷の場合。
 - (5)譲渡や中古販売・オークション・転売などでご購入された場合。
- 3)お客様ご自身による改造または修理があったと判断された場合は、保証期間内での修理もお受けいたしかねます。
- 4)本製品の故障、またはその使用によって生じた直接・間接の損害については弊社はその責を負わないものとします。
- 5)本製品を使用中に発生したデータやプログラムの消失、または破損についての補償はいたしかねます。
- 6)本製品は医療機器、原子力設備や機器、航空宇宙機器、輸送設備や機器などの人命に関わる設備や機器、及び高度な信頼性を必要とする設備や機器やシステムなどへの組み込みや使用は意図されておりません。これらの用途に本製品を使用され、人身事故、社会的障害などが発生しても弊社はいかなる責任も負いかねます。
- 7)修理ご依頼品を郵送、またはご持参される場合の諸費用は、お客様のご負担となります。
- 8)保証書は再発行いたしませんので、大切に保管してください。
- 9)保証書は日本国内においてのみ有効です。

保証書	サンワサプライ株式会社
型番: MPD-WLC11BK	
お客様・お名前・ご住所・TEL	
販売店名・住所・TEL	
担当名	保証期間 6ヶ月 お買い上げ年月日 年 月 日

最新の情報はWEBサイトで!! <https://www.sanwa.co.jp/>

- サポート情報
 - ソフトダウンロード
 - Q&A(よくある質問)
 - 各種対応表
- など、最新情報を随時更新しています。

▼トップページから



▼サポートページへ



ご質問、ご不明点などがありましたら、ぜひ一度弊社WEBサイトをご覧ください。

各情報ページを直接ご覧いただくこともできます。

本取扱説明書の内容は、予告なしに変更になる場合があります。最新の情報は、弊社WEBサイト(<https://www.sanwa.co.jp/>)をご覧ください。

サンワサプライ株式会社

ver.1.0

岡山サプライセンター / 〒700-0825 岡山県岡山市北区田町1-1-0-1 TEL.086-223-3311 FAX.086-223-5123
 東京サプライセンター / 〒140-8566 東京都品川区南大井6-5-8 TEL.03-5763-0011 FAX.03-5763-0033
 札幌営業所 / 〒060-0808 札幌市北区北八条西4-1-1 パストラルビルN8 TEL.011-611-3450 FAX.011-716-8990
 仙台営業所 / 〒983-0852 仙台市宮城野区榴岡1-6-37 五栄仙台ビル TEL.022-257-4638 FAX.022-257-4633
 名古屋営業所 / 〒453-0015 名古屋市中村区椿町1-6-7 カジヤマビル TEL.052-453-2031 FAX.052-453-2033
 大阪営業所 / 〒532-0003 大阪市淀川区島屋4-1-45 新大阪八千代ビル TEL.06-6395-5310 FAX.06-6395-5315
 福岡営業所 / 〒812-0012 福岡市博多区博多駅前2-20-2 博多相互ビル TEL.092-471-6721 FAX.092-471-8078

BJ/AC/KYDaSz