

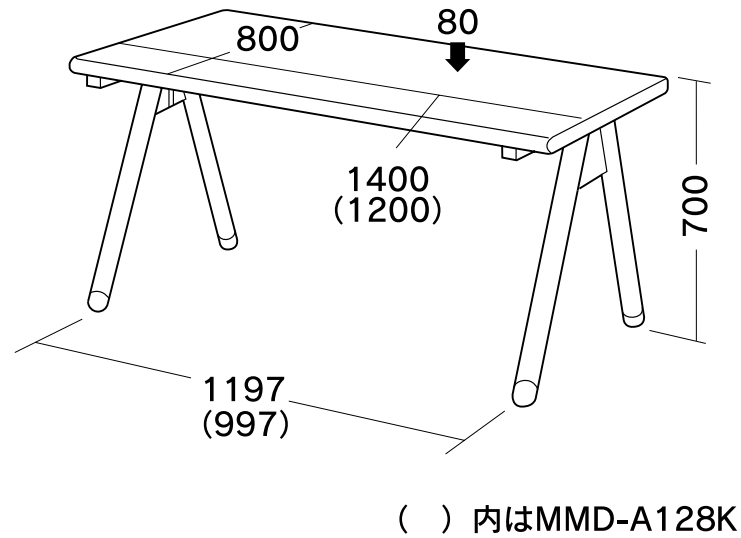


マルチメディアデスク (MMD-A128K・A148K) 組立説明書

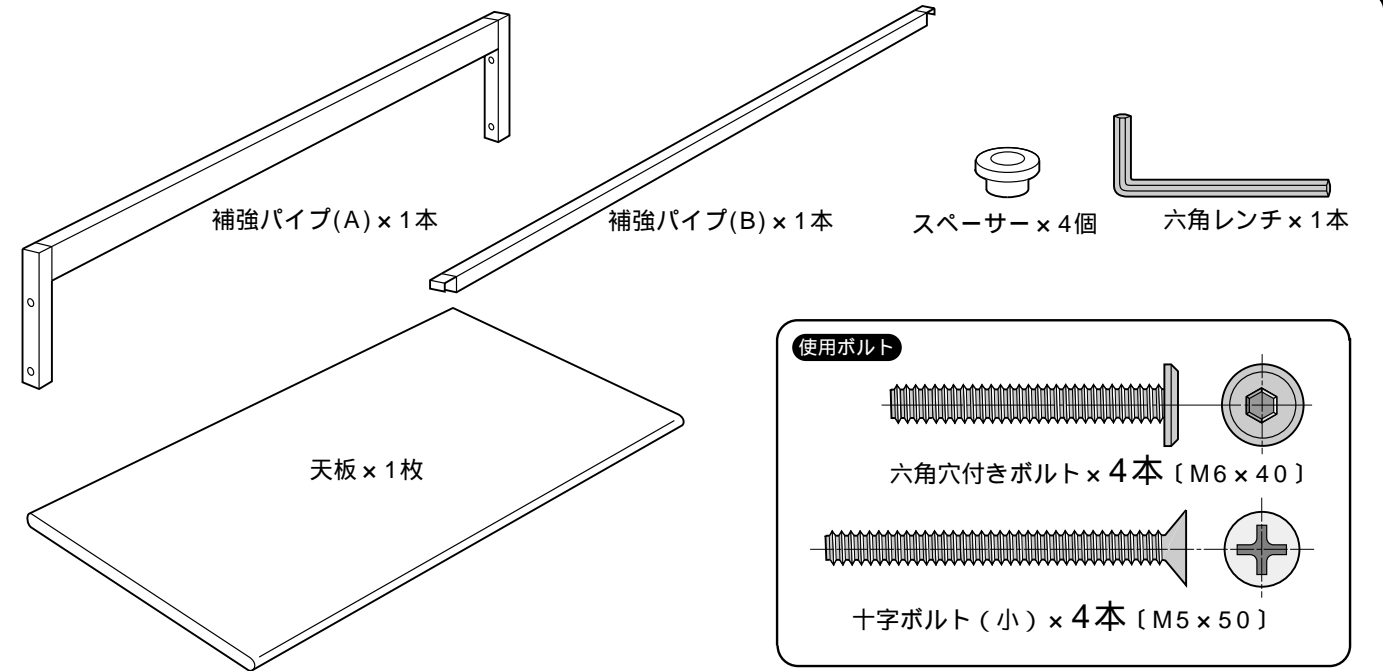
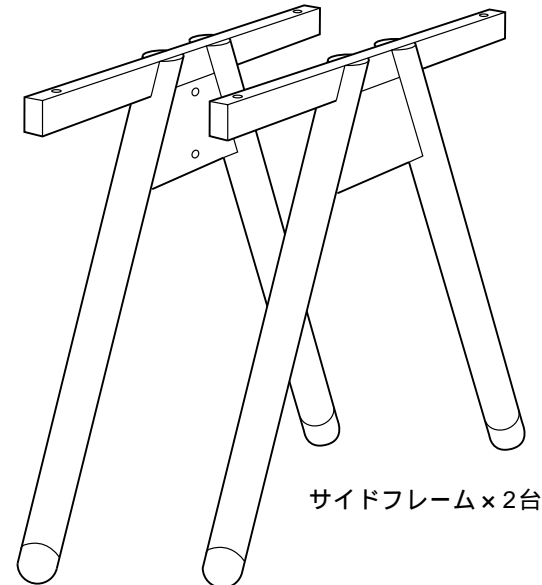
この度は、弊社製品をお買求めいただきましてありがとうございました。
このマルチメディアデスクは組立式になっておりますので、下記の要領で組み立ててください。
パッキングケースの中には、下記の部品が入っています。

用意していただくもの・・・プラスドライバー・手袋(鋼製ですので
組み立ての際は必ず着用してください。)

完成図

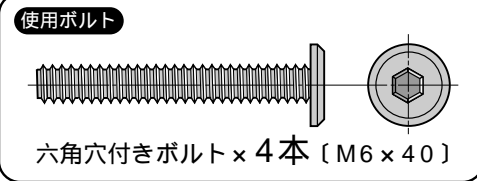
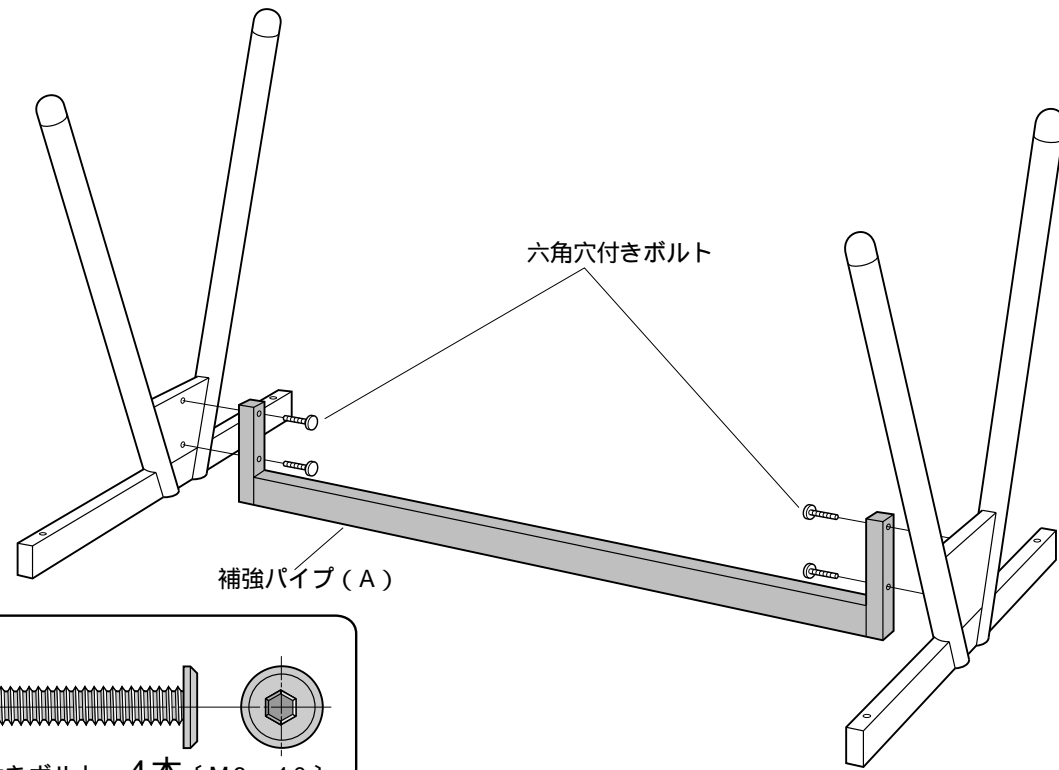


組立て部品



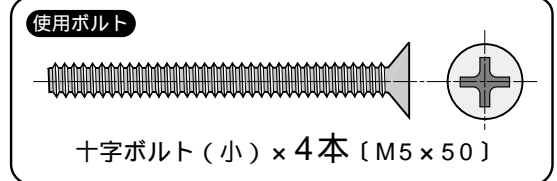
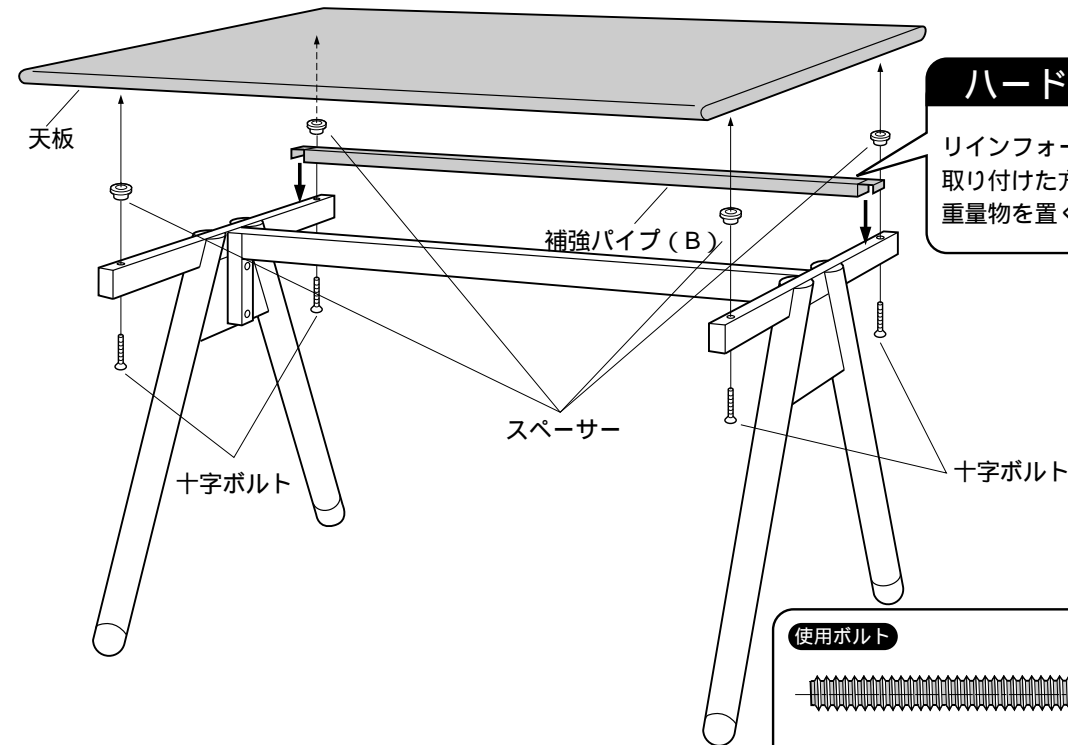
1

サイドフレームに補強パイプ(A)を取り付けます。



2

フレームを起し、補強パイプ(B)をサイドフレームに引っ掛け天板を取り付けて完成です。



ハード設置時の注意
リインフォースメント(B)を取り付けた方にモニター・本体等の重量物を置くようにしてください。

製品に関するお問い合わせ | 製品の品質管理には細心の注意をはらっていますが、万一、不都合な点や製品に関するお問い合わせなどございましたら、お買求めの販売店又は右記までお気軽にご相談下さい。

サンワサプライ株式会社

岡山サンワサプライセンター / 〒700-0825 岡山市田町1-10-1
☎086-223-3311 FAX086-223-5123
東京サンワサプライセンター / 〒140-8566 東京都品川区南大井6-5-8
☎03-5763-0011 FAX03-5763-0033