

# スピーカースタンド 取扱説明書 ver.1.0

この度は、スピーカースタンド「MM-SPST6N」(以下本製品)をお買い上げいただき誠にありがとうございます。この取扱説明書では、本製品の使用方法や安全にお取り扱いいただくための注意事項を記載しています。ご使用前によくご覧ください。読み終わったあともこの取扱説明書は大切に保管してください。

## 最初にご確認ください

お使いになる前に、セット内容がすべて揃っているかご確認ください。  
万一、足りないものがありましたら、お買い求めの販売店にご連絡ください。

### セット内容

- ①スピーカースタンド …… 1台
- ②ブラケット …… 1個
- ③取扱説明書(本書) …… 1部

※欠品や破損があった場合は、品番(MM-SPST6N)と上記の番号(①～③)と名称(ブラケットなど)をお知らせください。

本取扱説明書の内容は、予告なしに変更になる場合があります。  
最新の情報は、弊社WEBサイト(<https://www.sanwa.co.jp/>)をご覧ください。

デザイン及び仕様については改良のため予告なしに変更することがあります。  
本書に記載の社名及び製品名は各社の商標又は登録商標です。

## サンワサプライ株式会社

### 絵表示の意味

- 警告** 人が死亡または重傷を負うことが想定される危害の内容
- 注意** 人がけがを負う可能性、または物的損害の発生が想定される内容
- 注意** 注意していただきたい内容

### 安全にお使いいただくためのご注意(必ずお守りください)

#### 警告

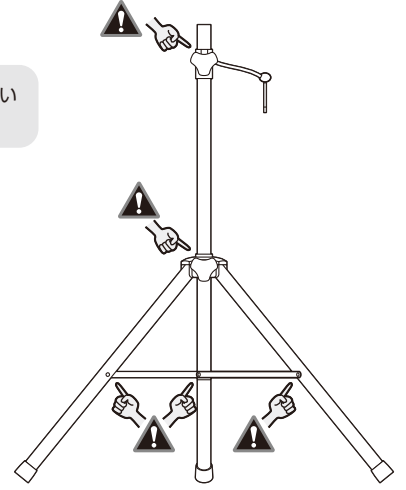
- 分解や改造をしない  
スタンドを分解したり、改造したり絶対にしないでください。  
また、改造した製品については保証いたしません。
- 個人で修理や部品交換はしない  
修理や部品交換などは絶対にしないでください。  
必ずお買い上げいただいた販売店又は弊社にご相談してください。
- 次のような場所で使用や保管はしない  
本製品を水分や湿気の多い場所、直射日光の当たる場所、ホコリや油煙などの多い場所、暖房器具のそばなどの高温となる場所に設置したり、保管しないでください。
- 不安定な場所に設置しない  
スタンドをぐらつく台の上や傾いた場所に設置しないでください。  
転倒や落下などでけがをする恐れがあります。
- お子様に触らせない  
お子様が本製品を取扱うことのないようにご注意ください。  
お子様のけがや、本製品の故障の原因となることがあります。

#### 注意

- 落としたり、強い衝撃を与えない  
スタンドを落としたり、スタンドに強い衝撃を与えないでください。製品が破損する恐れがあります。
- 使用前に安全を確認する  
注意事項が守られていても、取扱いによってはスピーカーが落下したり、スタンドが転倒したりする可能性があります。使用にあたっては事前に安全を確認した上でお使いください。
- 上に乗ったり、重いものを置いたりしない  
三脚の上に乗ったり重いものを置いたりしないでください。製品が破損する恐れがあります。
- 可動部に指などを挟まないように注意する  
三脚の可動部を操作するときは、指などを挟まないように、注意してください。けがをする恐れがあります。
- お手入れについて  
ときどき柔らかい布で乾拭きしてください。シンナー、ベンジン、アルコール、化学薬品を使用すると表面が侵されたり、外装ムラになることがありますので絶対に使用しないでください。また、スプレー式の殺虫剤、芳香剤、消臭剤などもかからないよう注意してください。

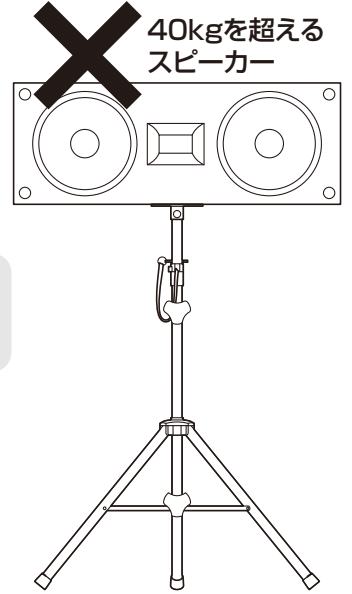
## 1. 使用上のご注意

- 可動部分で指などを挟まないように十分ご注意ください。

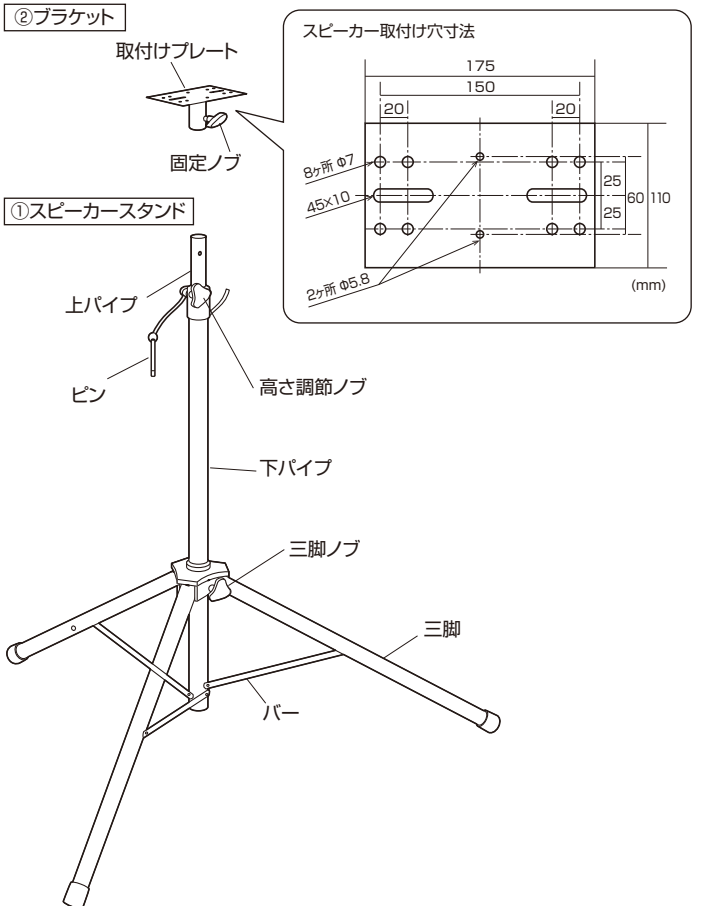


**耐荷重  
40kg**

- 耐荷重以下であっても、取付けのバランスが悪く、転倒する恐れがある場合は取付けしないでください。

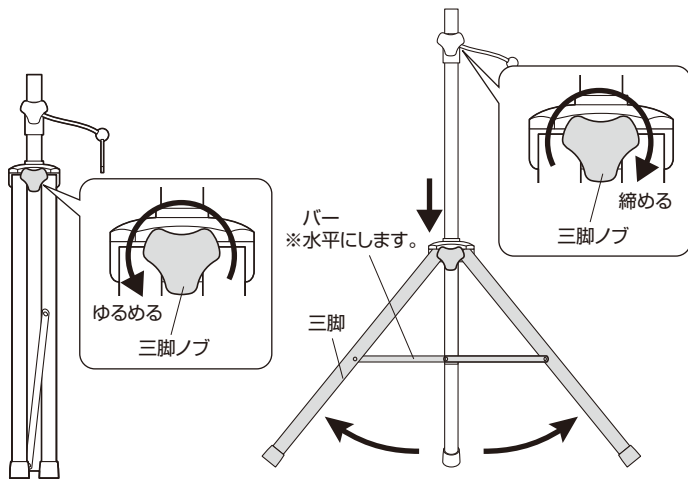


## 2. 各部の名称

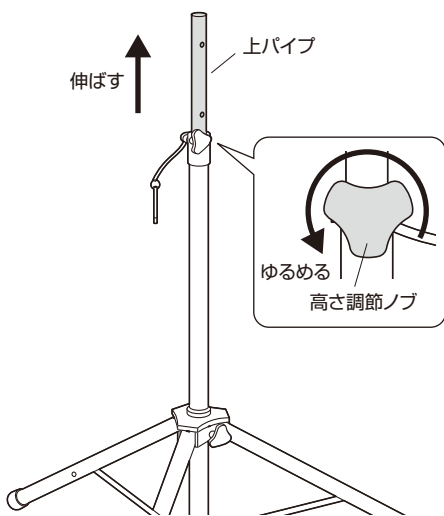


### 3.スピーカーの取付け方法

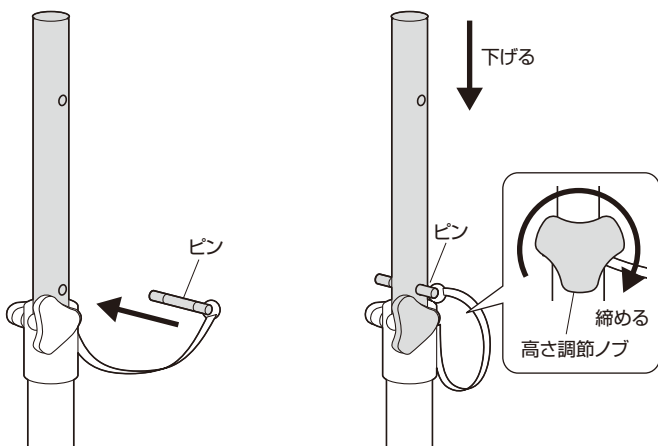
- 1.三脚ノブをゆるめます。
- 2.バーが水平になるまで三脚を広げ、三脚ノブを締め付けます。



- 3.高さ調節ノブをゆるめて、上パイプを伸ばします。

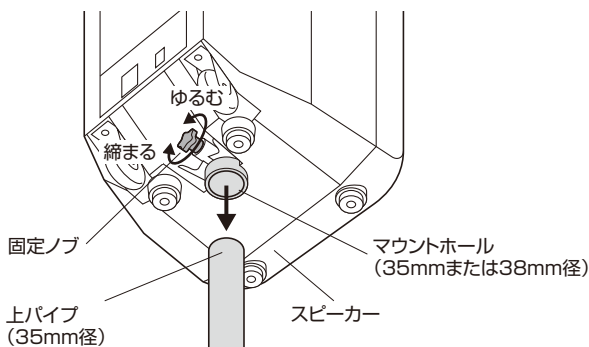


- 4.上パイプの穴にピンを差込みます。
- 5.ピンが当たるまで上パイプを下げ、高さ調節ノブを締め付けます。



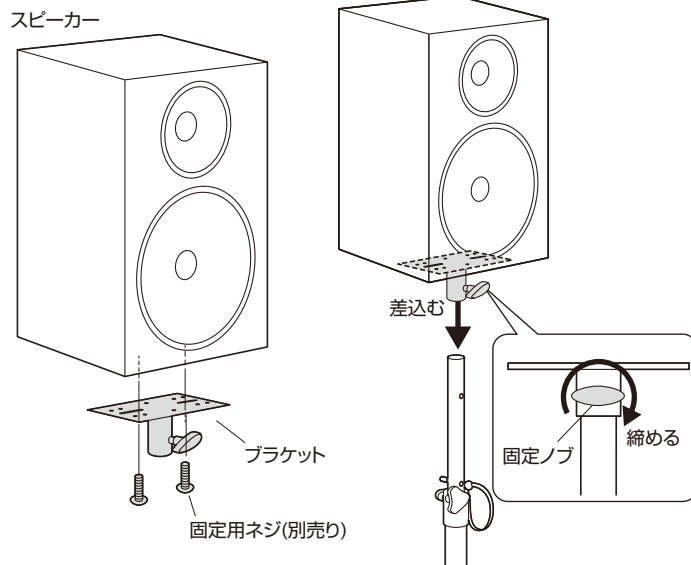
### <スピーカーの底面に35・38mmマウントホールがある場合>

スピーカーを取付けます。  
※スピーカーの固定ノブを締めて固定してください。



### <スピーカーの底面に固定用ネジ穴がある場合>

- 1.スピーカーの底面にブラケットを取付けます。  
※取付けるスピーカーに合った固定用ネジをご用意ください。
- 2.上パイプにブラケットを差し込み、固定ノブを締め付けます。



#### 高さ調節時のご注意・設置上のご注意

- 高さ調節、三脚の折り畳みは必ずスピーカーを取外してから行ってください。スタンドにぶつかったり、スピーカーのケーブルを引っ掛けてスタンドが転倒しないように、設置する場所、環境に配慮してください。スピーカー設置時のスピーカー落下に十分ご注意ください。
- 三脚は平面な地面・床の上でご使用ください。各ノブをしっかりとゆるみのないよう締め付けてください。転倒の原因になります。スピーカー設置後、ぐらつきがないかご確認ください。不安定な場合はすぐにスピーカーを取外し、ぐらつきを解消してからご利用ください。

### 4.仕様

材 質	スチール
耐 荷 重	40kg
シャフト径	35mm
折り畳み時サイズ	W130×D145×H1070mm
高  さ  調  節	最小1.1m～最大2.0m
三脚の最大幅	約1.4m
重 量	約3.86kg
付 属 品	ブラケット×1、取扱説明書×1

最新の情報はWEBサイトで <https://www.sanwa.co.jp/>



#### 本製品の詳細情報はこちら!

スマホで読み込むだけで簡単にアクセス!



#### 弊社サポートページはこちら!

- サポート情報
  - Q&A(よくある質問)
  - ソフトダウンロード
  - 各種対応表
- など、最新情報を随時更新しています。

ご質問、ご不明な点などがありましたら、ぜひ一度弊社WEBサイトをご覧ください。

本取扱説明書の内容は、予告なしに変更になる場合があります。  
最新の情報は、弊社WEBサイト(<https://www.sanwa.co.jp/>)をご覧ください。

## サンワサプライ株式会社

岡山サプライセンター / 〒700-0825 岡山県岡山市北区田町1-10-1 TEL.086-223-3311 FAX.086-223-5123  
 東京サプライセンター / 〒140-8566 東京都品川区南大井6-5-8 TEL.03-5763-0011 FAX.03-5763-0033  
 札幌営業所 / 〒060-0808 札幌市北区北八条西4-1-1 パストラルビルN8 TEL.011-611-3450 FAX.011-716-8990  
 仙台営業所 / 〒983-0852 仙台市宮城野区福岡1-6-37 TM仙台ビル TEL.022-257-4638 FAX.022-257-4633  
 名古屋営業所 / 〒453-0014 愛知県名古屋市中村区則武1-16-18 CUBE MEIEKI TEL.052-453-2031 FAX.052-453-2033  
 大阪営業所 / 〒532-0003 大阪市淀川区宮原4-5-36 ONEST新大阪スクエア TEL.06-6395-5310 FAX.06-6395-5315  
 広島営業所 / 〒732-0828 広島県広島市南区京橋町7-18 新井ビル TEL.082-264-2716 FAX.082-264-2717  
 福岡営業所 / 〒812-0011 福岡市博多区博多駅前4-3-3博多八百治ビル TEL.092-471-6721 FAX.092-471-8078