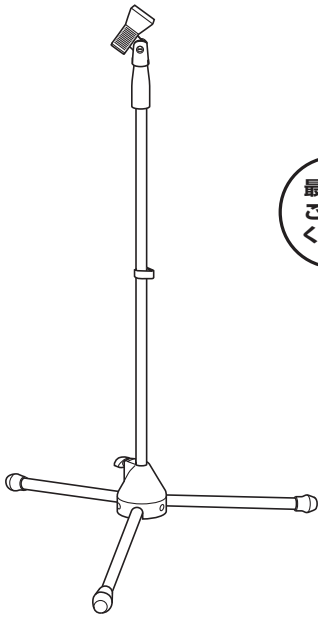


MM-SPST3N



最初に
ご確認ください

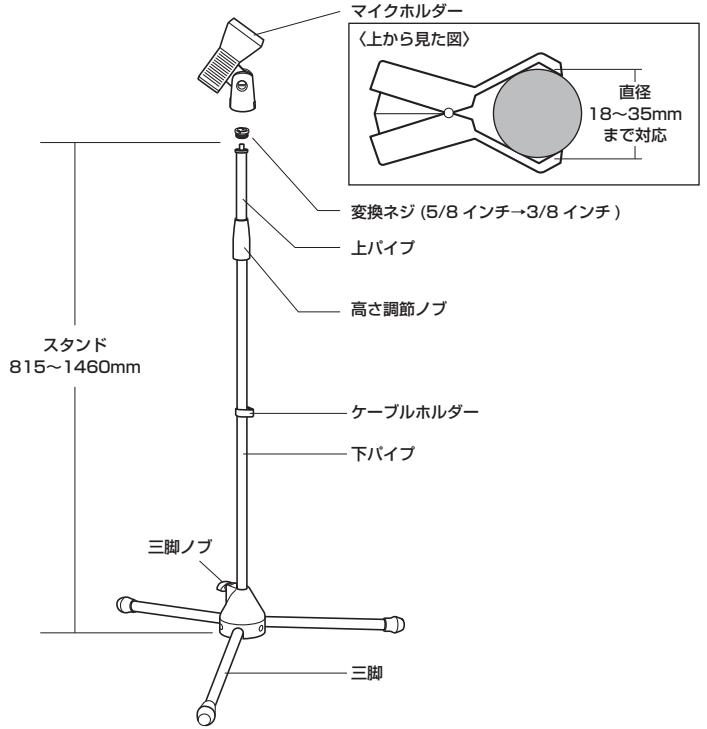
- セット内容
- スタンド 1本
 - マイクホルダー 1個
 - 変換ネジ 1個
 - ケーブルホルダー 1個
 - 取扱説明書(本書) 1部

本取扱説明書の内容は、予告なしに変更になる場合があります。最新の情報は、弊社WEBサイト (<https://www.sanwa.co.jp/>) をご覧ください。

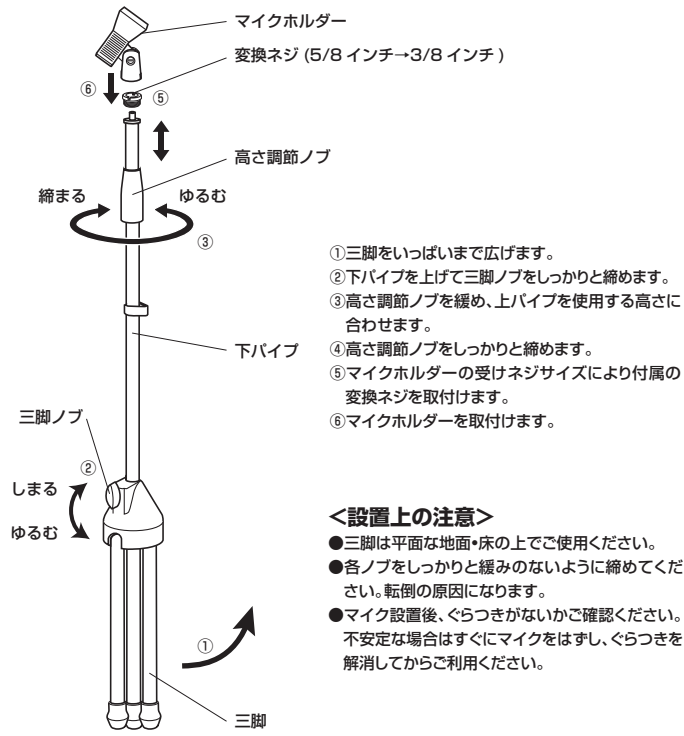
デザイン及び仕様については改良のため予告なしに変更することがあります。本書に記載の社名及び製品名は各社の商標または登録商標です。

サンワサプライ株式会社

4.各部の名称



5.組立て方法



- ① 三脚をいっぱいまで広げます。
② 下パイプを上げて三脚ノブをしっかりと締めます。
③ 高さ調節ノブを緩め、上パイプを使用する高さに合わせてます。
④ 高さ調節ノブをしっかりと締めます。
⑤ マイクホルダーの受けネジサイズにより付属の変換ネジを取付けます。
⑥ マイクホルダーを取付けます。

＜設置上の注意＞
● 三脚は平面な地面・床の上で使用ください。
● 各ノブをしっかりと緩みのないように締めてください。転倒の原因になります。
● マイク設置後、ぐらつきがないかご確認ください。不安定な場合はすぐにマイクをはずし、ぐらつきを解消してからご利用ください。

6.仕様

対応マイク径	φ18~35mm
対応マイク重量	最大500g
ホルダー部ネジ径	5/8インチ
スタンド高さ	815~1460mm
材質	ホルダー部/プラスチック射出、ポール/脚部/スチール
重量	1120g(総重量)
同梱品	スタンド×1、マイクホルダー×1、変換ネジ(UNC5/8→UNC3/8)×1、ケーブルホルダー×1、取扱説明書(本書)×1

サンワサプライ株式会社

ver.1.0

岡山サンプライセンター / 〒700-0825 岡山県岡山市北区田町1-1-0-1 TEL.086-223-3311 FAX.086-223-5123
 東京サンプライセンター / 〒140-8566 東京都品川区南大井6-5-8 TEL.03-5763-0011 FAX.03-5763-0033
 札幌営業所 / 〒060-0808 札幌市北区北八条西4-1-1 バストラルビルN8 TEL.011-611-3450 FAX.011-716-8990
 仙台営業所 / 〒983-0852 仙台市宮城野区福岡1-6-37 TM仙台ビル TEL.022-257-4638 FAX.022-257-4633
 名古屋営業所 / 〒453-0015 名古屋市中村区椿町16-7 カジヤマビル TEL.052-453-2031 FAX.052-453-2033
 大阪営業所 / 〒532-0003 大阪市淀川区宮原4-5-36 ONEST新大阪スクエア TEL.06-6395-5310 FAX.06-6395-5315
 福岡営業所 / 〒812-0011 福岡市博多区博多駅前4-3-3 博多八百治ビル TEL.092-471-6721 FAX.092-471-8078

1.はじめに

このたびは、マイクスタンドMM-SPST3N(以後、本製品と表記)をお買い上げいただき誠にありがとうございます。本取扱説明書は本製品を正しくご使用していただくための取扱い方法、使用上の注意等について説明するものです。

なお、お読みになったあとにも本書はお手元に置いてご使用ください。

※本製品をご使用になる前に必ずこの取扱説明書をよくお読みください。

- 本書の内容を許可なく転載することは禁じられています。
- 本書の内容についてのご質問やお気づきの点がございましたら、お買い求めの販売店または弊社までご連絡ください。
- 本書の内容については予告なしに変更することがあります。

2.特長

- 815~1460mmまでの高さ調整が可能なマイクスタンドです。
- 最大径直径35mmのマイクまで保持できるクリップ式のマイクホルダー付きです。
- クリップ式なので様々なサイズに対応しており、上下に稼動するので好みのマイク位置に調整できます。
- マイクホルダー部は取外しが可能なので別のマイクホルダーを使用することも可能です。
- 弊社製無線・有線マイク(MM-SPHMシリーズ)に対応しています。

3.安全にご使用いただくために必ずお読みください。

⚠ **警告** 下記の表示事項を守らなかった場合、使用者が死亡、または重傷を負う危険があります。

＜分解や改造をしない＞

- スタンドを分解したり、改造したり絶対にしていただきません。また、改造した製品については保証いたしません。

＜個人で修理や部品交換はしない＞

- 修理や部品交換などは絶対にしていただきません。必ずお買い上げいただいた販売店又は弊社にご相談ください。

＜次のような場所で使用や保管はしない＞

- 本製品を水分や湿気が多い場所、直射日光の当たる場所、ホコリや油煙などの多い場所、暖房器具のそばなどの高温となる場所に設置したり、保管しないでください。

＜不安定な場所に設置しない＞

- スタンドをぐらつく台の上や傾いた場所に設置しないでください。転倒や落下などでけがをする恐れがあります。

＜お子様に触らせない＞

- お子様为本製品を取扱うことのないようにご注意ください。お子様のけがや、本製品の故障の原因となることがあります。

＜落としたり、強い衝撃を与えない＞

- スタンドを落としたり、スタンドに強い衝撃を与えないでください。製品が破損する恐れがあります。

⚠ **注意** 下記の表示事項を守らなかった場合、使用者が障害を負う危険や物損の発生があります。

＜使用前に安全を確認する＞

- 注意事項が守られていても、取扱いによってはマイクが落下したり、スタンドが転倒したりする可能性があります。使用にあたっては事前に安全を確認した上でお使いください。

＜可動部に指などをはさまないように注意する＞

- 可動部を操作するときは、指などをはさまないように、注意してください。けがをする恐れがあります。

＜お手入れについて＞

- とくとき柔らかい布で乾拭きしてください。シンナー、ベンジン、アルコール、化学薬品を使用すると表面が侵されたり、外装ムラになることがありますので絶対に使用しないでください。また、スプレー式の殺虫剤、芳香剤、消臭剤などもかからないよう注意してください。