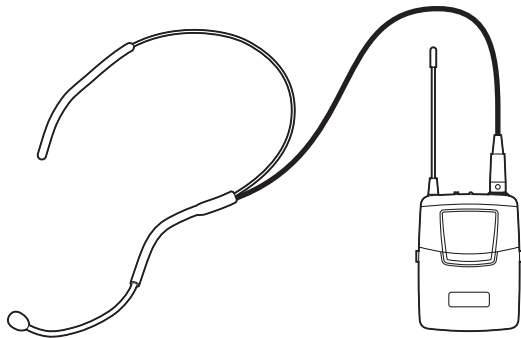


ワイヤレスヘッドマイク(MM-SPAMP4/7用) 取扱説明書



この度は、ワイヤレスヘッドマイク「MM-SPAMP4WHS」(以下本製品)をお買い上げいただき誠にありがとうございます。この取扱説明書では、本製品の使用方法や安全にお取扱いいただくための注意事項を記載しております。ご使用前によくご覧ください。読み終わったあとこの取扱説明書は大切に保管してください。

最初にご確認ください

お使いになる前に、セット内容がすべて揃っているかご確認ください。
万一、足りないものがございましたら、お買い求めの販売店にご連絡ください。

セット内容

- ①送信機(本体) 1台
 - ②ヘッドマイク 1個
 - ③マイナスドライバー 1本
 - ④取扱説明書・保証書(本書) 1部
- ※部品の欠品や破損があった場合は、品番(MM-SPAMP4WHS)と上記の部品番号(①~④)と部品名(ヘッドマイクなど)をお知らせください。

本取扱説明書の内容は、予告なしに変更になる場合があります。
最新の情報は、弊社WEBサイト(<https://www.sanwa.co.jp/>)をご覧ください。

デザイン及び仕様については改良のため予告なしに変更することがございます。
本書に記載の社名及び製品名は各社の商標又は登録商標です。

サンワサプライ株式会社

安全にお使いいただくためのご注意(必ずお守りください)

警告 下記の事項を守らないと火災・感電により、死亡や大けがの原因となります。

<内部を開けないでください>

●内部を開けますと、故障や感電事故の原因になります。内部に触れることは絶対にしないでください。

また、内部を改造した場合の性能の劣化については保証いたしません。

<内部に異物を入れないでください>

●内部に燃えやすいものや、金属片が入った場合、水などの液体がかかった場合は、接続しているコードを抜き、お買い上げいただいた販売店又は弊社にご相談ください。そのままご使用になりますと火災や故障および感電事故の原因になります。

<落雷について>

●雷がなっているときに本製品に触れないでください。落雷により感電する恐れがあります。

<他の機器とセットするときには>

●各機器の電源がOFFになっていることを確認してください。また、セットのボリュームを0にしてから行なってください。最大音量になっていると突然大きな音が出て聴力障害の原因になる場合があります。

注意 下記の事項を守らないと事故や他の機器に損害を与えたりすることがあります。

<乾電池をいれたまま放置しない>

●長期間使用しない場合は乾電池を外して保管してください。乾電池の液漏れなどにより、製品が破損する恐れがあります。

<無理な力は加えない>

●スイッチには、無理な力を加えないでください。

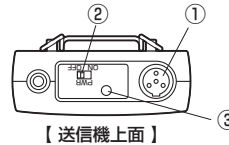
<お手入れについて>

●ときどき柔らかい布で乾拭きしてください。シンナー、ベンジン、アルコール、化学薬品を使用すると表面が侵されたり、外装ムラになることがありますので絶対に使用しないでください。また、スプレー式の殺虫剤、芳香剤、消臭剤などもかからないよう注意してください。

1. 特長

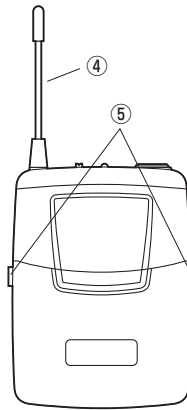
- 弊社製ワイヤレス拡声器スピーカー「MM-SPAMP4/7」で使用できるツーピース型ワイヤレスヘッドマイクです。
- 特定小電力無線局ラジオマイク(800MHz帯)規格に適合しており10波の中から1波を選択して利用できます。
- 超極細のヘッド固定部により装着感のない軽やかな使用が可能です。
- フレキシブルアームでマイク部を自由に動かすことが可能でしっかりと声を拾うことができ、安定した発音音を出力できます。
- 単三乾電池×2本で動作します。

各部の名称とはたらき

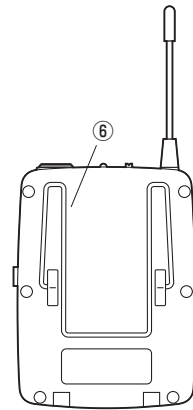


【送信機上面】

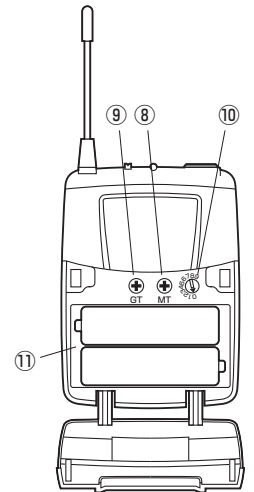
③通電LEDは電源ON時に点灯し、すぐに消灯します。(省電力のため)



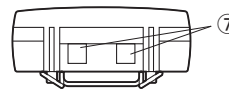
【送信機前面】



【送信機背面】



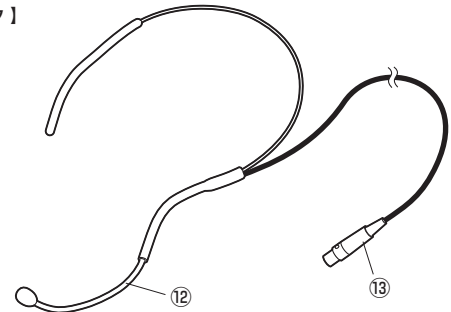
【送信機前面・カバー開放時】



【送信機底面】

- ①入力コネクタ(INPUT) 同梱のヘッドマイクコネクタを接続します。
- ②本体電源ON-OFFスイッチ 電源をON-OFFします。
- ③通電LED 電源ON時に点灯し、すぐに消灯します。(省電力のため)
- ④送信用アンテナ
- ⑤カバーロック解除 カバーを開ける際に押します。
- ⑥ベルトクリップ ベルトなどに差込み固定します。
- ⑦充電用接点部 本製品では機能しません。
- ⑧MT(マイク用)コントロール 入力コネクタに接続したマイクの音量調節・感度調節をします。
- ⑨GT(楽器用)コントロール 入力コネクタに楽器などを接続した場合の音量調節・感度調節をします。
- ⑩チャンネル選択 10波から選択します。出荷時はチャンネル0が選択されています。
- ⑪電池BOX 単三乾電池2本(別売り)をセットします。

【ヘッドマイク】



- ⑫マイク部 口元に自由に動かし、位置調節ができます。
- ⑬接続コネクタ(ミニXLRコネクタ4pin) 送信機に接続します。

2. 仕様

マイク形式	単指向性エレクトレットコンデンサー型
アンテナ形式	ダイポールアンテナ
送信周波数	806.250MHz~809.500MHz
発振方式	水晶制御PLLシンセサイザー方式
電波型式	F3E
トーン信号	32.768kHz
変調方式	周波数変調(FM)
空中線電力	10mW
送信周波数安定度	20ppm以下
不要輻射	2.5μW以下
基準周波数偏移	±35kHz
最大周波数偏移	±40kHz
変調感度	±30kHz(1kHz, -32dBs, 50mV)
最大入力音圧	120dB SPL以下(±40kHz)
入力感度調節	可変範囲 -9dB~-+9dB(工場出荷時+9dB)
入力等価雑音	56dB以下
周波数特性	100Hz~18kHz
電源電圧	DC3V(単三乾電池×2・別売り)
電池寿命	約8時間(アルカリ乾電池使用時)
使用温度範囲	0℃~+40℃
サイズ	送信機(本体):W64×D23×H84mm/ヘッドマイク:W150×D5×H25mm
ケーブル長	送信機(本体)・ヘッドマイク間ケーブル長約1.2m
重量	送信機(本体):約108g(乾電池含まず)/ヘッドマイク:約26g
セット内容	送信機(本体)×1、ヘッドマイク×1、マイナスドライバー×1、取扱説明書・保証書(本書)×1

2. 仕様 (続き)

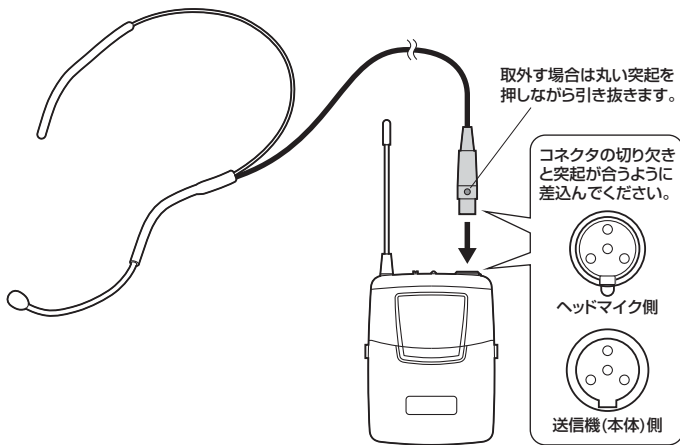
<注意>

- 拡声器スピーカー「MM-SPAMP4/7」のチャンネル周波数と合わせてからご利用ください。
- 拡声器スピーカー「MM-SPAMP4」はワイヤレス受信機が1基のため、同梱のワイヤレスマイク「MM-SPHMW4」との同時利用(併用)はできません。
- 拡声器スピーカー「MM-SPAMP7」はワイヤレス受信機が2基のため同梱ワイヤレスマイク1本と本製品(ワイヤレスヘッドマイク)の同時利用が可能です。
- スピーカーとワイヤレスヘッドマイク(本製品)は2m以上離れてご利用ください。

チャンネル	周波数	チャンネル	周波数
0	806.250MHz	5	807.750MHz
1	806.500MHz	6	808.000MHz
2	806.750MHz	7	808.500MHz
3	807.000MHz	8	809.000MHz
4	807.500MHz	9	809.500MHz

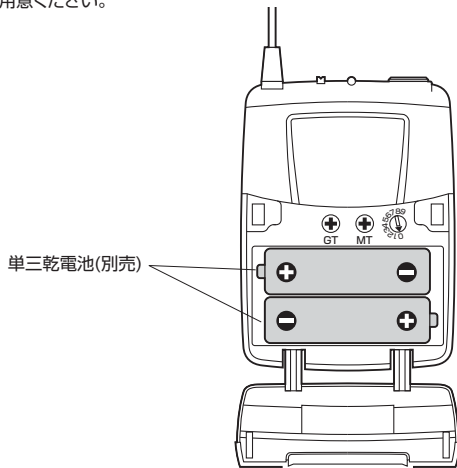
3. 送信機(本体)とヘッドマイクの接続方法

- ① 送信機(本体)の電源をOFFにします。
- ② 送信機(本体)の上面にヘッドマイクの接続コネクタを接続します。
※向きに注意して接続してください。



4. 電池のセット方法

- ① 送信機(本体)の電源をOFFにします。
- ② 送信機(本体)のカバーロック解除ボタンを押し、カバーを開けます。
- ③ 電池を正しい向きでセットします。
※単三乾電池×2本を別途ご用意ください。



5. スピーカー本体・ワイヤレスヘッドマイクのチャンネル設定方法

スピーカー本体(MM-SPAMP4/7)とワイヤレスヘッドマイク(本製品)送信機の周波数(チャンネル)を合わせないとワイヤレスで使用することはできません。初期設定ではスピーカー本体(MM-SPAMP4)・ワイヤレスヘッドマイク(本製品)送信機ともチャンネル0(周波数:806.250MHz)になっています。

<注意>

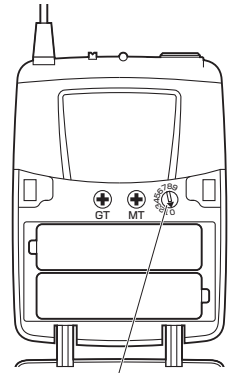
- 拡声器スピーカー「MM-SPAMP4/7」のチャンネル周波数と合わせてからご利用ください。
- 拡声器スピーカー「MM-SPAMP4」はワイヤレス受信機が1基のため、同梱のワイヤレスマイク「MM-SPHMW4」との同時利用(併用)はできません。
- 拡声器スピーカー「MM-SPAMP7」はワイヤレス受信機が2基のため同梱ワイヤレスマイク1本と本製品(ワイヤレスヘッドマイク)の同時利用が可能です。
- スピーカーとワイヤレスヘッドマイク(本製品)は2m以上離れてご利用ください。

5. スピーカー本体・ワイヤレスヘッドマイクのチャンネル設定方法 (続き)

使用環境で周波数(チャンネル)が重なってしまった場合、または本製品を複数台同時に使用する場合はそれぞれ周波数(チャンネル)を変更してください。

チャンネル	周波数
0	806.250MHz
1	806.500MHz
2	806.750MHz
3	807.000MHz
4	807.500MHz
5	807.750MHz
6	808.000MHz
7	808.500MHz
8	809.000MHz
9	809.500MHz

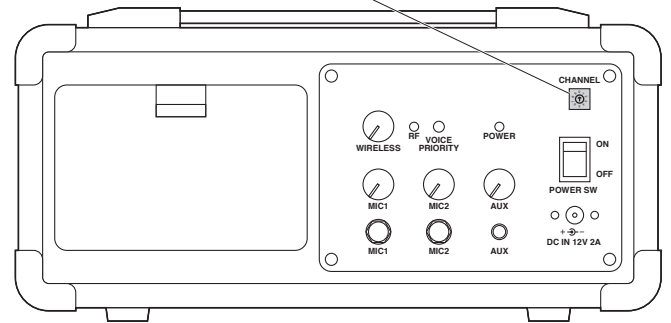
【ワイヤレスヘッドマイク(本製品)送信機】



ワイヤレスヘッドマイク(本製品)送信機のチャンネル選択の三角の向きを付属のマイナスドライバーで合わせて設定します。

【スピーカー本体(MM-SPAMP4/7)】

スピーカー本体のチャンネル選択の凹みを、付属のマイナスドライバーで合わせて設定します。



6. MTコントロール・GTコントロールの調整方法

入力コネクタにヘッドマイク(または楽器)を接続した場合の出力調節・感度調節ができます。MTコントロール・GTコントロールのどちらも右へ回すと感度が強くなり、出力も上がりますが、使用距離が近い場合はハウリングやノイズ等が出やすくなります。左や回すと感度が下がり、ハウリングやノイズ等が減りますが、出力も下がります。ご使用環境や使用位置により調整してください。

保証規定

- 保証期間内に正常な使用状態でご使用の場合に限り品質を保証しております。万一保証期間内で故障がありました場合は、弊社所定の方法で無償修理いたしますので、保証書を製品に添えてお買い上げの販売店までお持ちください。
- 次のような場合は保証期間内でも有償修理になります。
 - (1) 保証書をご提示いただけない場合。
 - (2) 所定の項目をご記入いただけない場合、あるいは字を書き換えられた場合。
 - (3) 故障の原因が取扱い上の不注意による場合。
 - (4) 故障の原因がお客様による輸送・移動中の衝撃による場合。
 - (5) 天変地異、ならびに公害や異常電圧その他の外部要因による故障及び損傷の場合。
 - (6) 譲渡や中古販売・オークション・転売等でご購入された場合。
- お客様自身による改造または修理があったと判断された場合は、保証期間内での修理もお受けいたしかねます。
- 本製品の故障、またはその使用によって生じた直接、間接の損害については弊社はその責を負わないものとします。
- 本製品の使用中に発生したデータやプログラムの消失、または破損についての補償はいたしかねます。
- 本製品は医療機器、原子力設備や機器、航空宇宙機器、輸送設備や機器などの人命に関わる設備や機器、及び高度な信頼性を必要とする設備や機器やシステムなどへの組み込みや使用は意図されておりません。これらの用途に本製品を使用され、人身事故、社会的障害などが生じても弊社はいかなる責任も負いかねます。
- 修理ご依頼品を郵送、またはご持参される場合の諸費用は、お客様のご負担となります。
- 保証書は再発行いたしませんので、大切に保管してください。
- 保証書は日本国内においてのみ有効です。

保証書	型番: MM-SPAMP4WH5	シリアルナンバー
お客様: お名前・ご住所・TEL		
購入店/担当者		
保証期間 ご購入日から6ヶ月		お買い上げ年月日 年 月 日

サンワサプライ株式会社

Ver.1.0

岡山 サブライセンター / 〒700-0825 岡山県岡山市北区田町1-10-1 TEL.086-223-3311 FAX.086-223-5123
 東京 サブライセンター / 〒140-8566 東京都品川区南大井6-5-8 TEL.03-5763-0011 FAX.03-5763-0033
 札幌営業所 / 〒060-0808 札幌市北区北八条西4-1-1 パストラルビルN8 TEL.011-611-3450 FAX.011-716-8990
 仙台営業所 / 〒983-0851 仙台市宮城野区権ヶ岡1-6-37 宝来ビル TEL.022-257-4638 FAX.022-257-4633
 名古屋営業所 / 〒453-0015 名古屋市中村区権町1-6-7 カジヤビル TEL.052-453-2031 FAX.052-453-2033
 大阪営業所 / 〒532-0003 大阪市淀川区宮原4-1-45 新大阪八千代ビル TEL.06-6395-5310 FAX.06-6395-5315
 福岡営業所 / 〒812-0012 福岡市博多区博多駅前中央街8-20 第2博多相互ビル TEL.092-471-6721 FAX.092-471-8078

BI/AC/RKDaNo