

## MM-SPAMP4



最初に  
ご確認ください。

セット  
内容

- スピーカー本体 ..... 1台
- ワイヤレスマイク ..... 1本
- ACアダプタ ..... 1個
- 収納用バッグ ..... 1個
- 取扱説明書・保証書(本書) ..... 1部

※万一、足りないものがございましたら、お買い求めの販売店にご連絡ください。

本取扱説明書の内容は、予告なしに変更になる場合があります。  
最新の情報は、弊社WEBサイト(<http://www.sanwa.co.jp/>)をご覧ください。

デザイン及び仕様については改良のため予告なしに変更することがございます。  
本書に記載の社名及び製品名は各社の商標又は登録商標です。

サンワサプライ株式会社

## 1.はじめに

このたびは、ワイヤレスマイク付き拡声器スピーカーMM-SPAMP4(以後、本製品と表記)をお買い上げいただき誠にありがとうございます。本取扱説明書は本製品を正しくご使用していただくための取扱方法、使用上の注意などについて説明するものです。  
なお、お読みになったあと本書はお手元に置いてご使用ください。

※本製品をご使用になる前に必ずこの取扱説明書をよくお読みください。

- 本書の内容を許可なく転載することは禁じられています。
- 本書の内容についてのご質問やお気づきの点がございましたら、お買い求めの販売店または弊社までご連絡ください。
- 本書の内容については予告なしに変更することがございます。

## 2.特長

### スピーカー部

- 講義や講演、小規模な会議場やイベントなどに手軽に持ち込み、簡単にセッティングができる拡声器スピーカーとマイクのセットです。
- ワイヤレスマイクが1本同梱されており自由に移動しながらの使用が可能です。
- ワイヤレスマイクはB型帯域に割り当てられた10波の中から1波を選択して利用できますので周波数が重なった場合も手軽に変更が可能です。
- 有線マイク入力端子も2系統搭載しており、サンワサプライ製ダイナミックマイク(※1)を接続することでワイヤレスマイクと有線マイクを同時に使用することもできます。
- 市販のダイナミックマイク(有線)も接続できる標準的なマイク入力端子(φ6.3mm標準ジャック)を2系統搭載。
- スピーカーは最大20Wの高出力で屋内環境で約120~150m程度での使用に最適です。
- 一体型スピーカーなので電源を接続し、マイクを接続するだけで使用できます。
- 外部音声入力を搭載しており、音楽再生も可能。同時にマイク音声出力もできます。カラオケスピーカーとして利用したり、結婚式の2次会やパーティーなどにバックミュージックと共にアナウンスを流したりできます。
- 電源は通常の家庭用コンセントで使用できるAC電源と持ち運び時にも使える電池駆動(単三乾電池6本使用)の2WAYに対応。
- 本体下部には一眼レフカメラ用三脚が取付できる三脚ネジ穴(UNC1/4インチ)を搭載。三脚を取付けてスタンド付スピーカーとして使用することもできます。※2
- 持ち運びに便利なハンドルを装備。付属品やマイク、ケーブルをまとめて収納・保管できる専用バッグを付属。

※1 別売り:MM-SPHM1(ダイナミックマイク(有線タイプ))

※2 耐荷重3kg以上の三脚をご使用ください。

弊社製スピーカースタンド:MM-SPST1が対応します。

## 2.特長(続き)

### ワイヤレスマイク部

- 特定小電力無線局ラジオマイク(800MHz帯)規格に適合したワイヤレスマイクです。
- B型帯域を使用しており10波の中から1波を選択して利用できます。
- 発言者の声色をできるだけ忠実に引き出すワイヤレスダイナミックマイクです。

## 3.安全にご使用いただくために必ずお読みください。

**警告** 下記の表示事項を守らなかった場合、使用者が死亡、または重傷を負う危険があります。

### <内部を開けないでください>

- 内部を開けますと、故障や感電事故の原因になります。内部に触れることは絶対にしないでください。また、内部を改造した場合の性能の劣化については保証いたしません。

### <内部に異物を落とさないでください>

- 内部に燃えやすいものや、硬貨などの金属片が入った場合、水などの液体がかかった場合は、電源を切り、お買い上げいただいた販売店又は弊社にご相談ください。そのままでご使用になりますと火災や故障および感電事故の原因になります。

### <接続コードを傷つけないでください>

- コードを傷つけたままご使用いただくと火災・感電の原因となります。

### <落雷について>

- 雷がなっているときに本製品に触れないでください。落雷により感電する恐れがあります。

### <セットを移動するときは>

- 接続しているコードの断線やショートを防ぐため他の機器との接続コードを取外してから動かしてください。火災や感電、製品が破損する恐れがあります。

### <他の機器とセットするときは>

- 各機器の電源がOFFになっていることを確認してください。また、セットのボリュームを0にしてから行なってください。最大音量になっていると突然大きな音が出て聴力障害の原因になる場合があります。

**注意** 下記の表示事項を守らなかった場合、使用者が障害を負う危険や物損の発生があります。

### <乾電池をいれたまま放置しない>

- 長期間使用しない場合は乾電池を取外して保管してください。乾電池の液漏れなどにより、製品が破損する恐れがあります。

### <無理な力は加えない>

- スイッチやツマミには、無理な力を加えないでください。

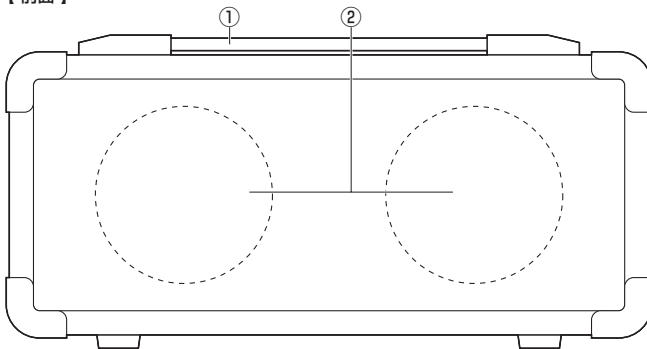
### <お手入れについて>

- ときどき柔らかい布で乾拭きしてください。シンナー、ベンジン、アルコール、化学薬品を使用すると表面が傷れたり、外装ムラになることがありますので絶対に使用しないでください。また、スプレー式の殺虫剤、芳香剤、消臭剤などもかからないよう注意してください。

## 4.各部の名称と働き

### スピーカー本体

【前面】

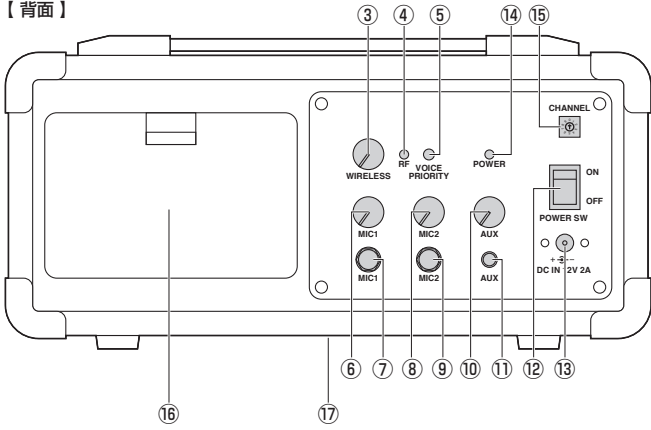


①ハンドル

②スピーカー部

## 4.各部の名称と働き(続き)

【背面】



### ③ワイヤレスマイク ボリューム

ワイヤレスマイクの音量を調整できます。

### ④ワイヤレスLED

ワイヤレスマイクと通信できている場合、点灯します。

### ⑤優先スイッチ

ON:AUXの出力をストップします。

### ⑥マイク1ボリューム

マイク1の音量を調整できます。

### ⑦マイク1入力端子

マイク1を接続します。(φ6.3mm標準ジャック)

### ⑧マイク2ボリューム

マイク2の音量を調整できます。

### ⑨マイク2入力端子

マイク2を接続します。(φ6.3mm標準ジャック)

### ⑩外部音声ボリューム

外部機器の音量を調整できます。

### ⑪外部音声入力端子

外部機器を接続します。(3.5mmステレオミニジャック)

### ⑫電源スイッチ

電源のON・OFFができます。

### ⑬電源ジャック

ACアダプタを接続します。

### ⑭動作LED

通電時に点灯します。

### ⑮チャンネル切替え

### ⑯三脚取付け用ネジ穴

三脚(別売り)を取付けることができます。(UNC1/4インチ)  
※ネジ穴は底面にあります。  
※耐荷重3kg以上の三脚をご使用ください。

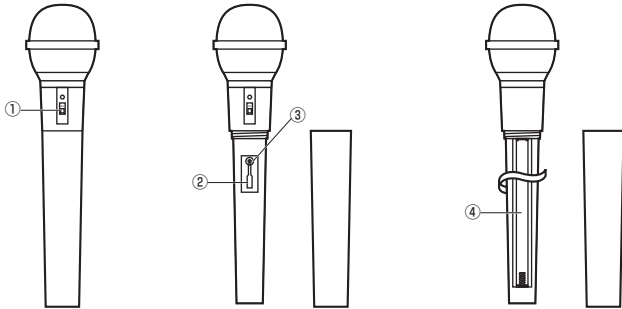
### ⑰電池BOXカバー

## ワイヤレスマイク

【前面】

【前面：カバー取外し時】

【背面：カバー取外し時】



### ①電源スイッチ

### ③チャンネル選択(10波)

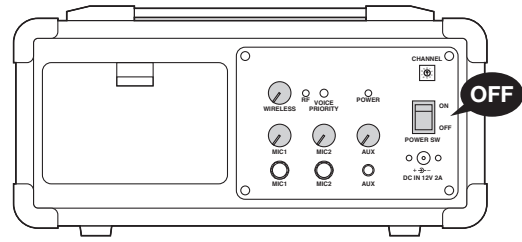
### ②チャンネル変更器具

### ④電池BOX(単三形乾電池×2本)※別売

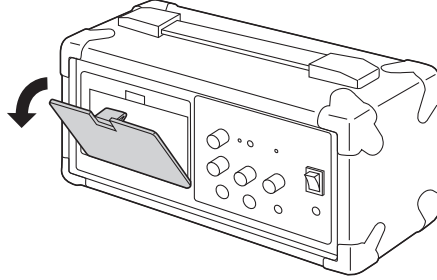
## 5.電池のセット

### スピーカー本体

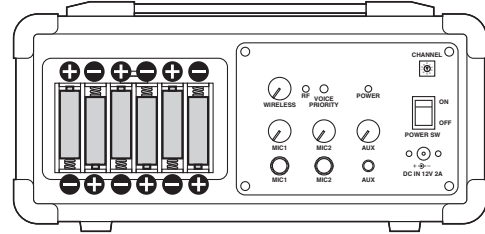
①本製品の電源をOFFにし、全てのボリュームを最小にしてください。



②電池BOXカバーを開きます。



③電池の極性の向きに注意して、単三乾電池(別売り)6本をセットします。



④電池BOXカバーを閉じます。

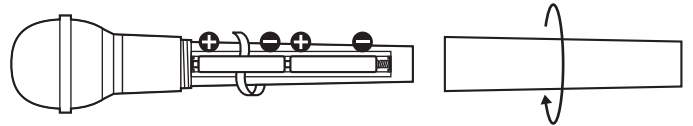
## ワイヤレスマイク

①ワイヤレスマイクの電源をOFFにします。

②マイクの下側を矢印の方向に回して電池BOXを開けます。

③電池を正しい向きでセットします。

単三形乾電池×2本は別途ご用意ください。



※乾電池は付属しておりません。

## 6.スピーカー本体・ワイヤレスマイクのチャンネル設定方法

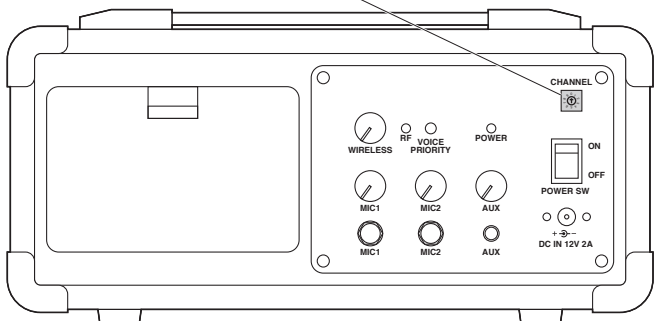
スピーカー本体とワイヤレスマイクの周波数(チャンネル)を合わせないとワイヤレスで使用することはできません。初期設定ではスピーカー本体・ワイヤレスマイクともチャンネル0(周波数:806.250MHz)になっています。

使用環境で周波数(チャンネル)が重なってしまった場合、または本製品を複数台同時に使用する場合はそれぞれ周波数(チャンネル)を変更してください。

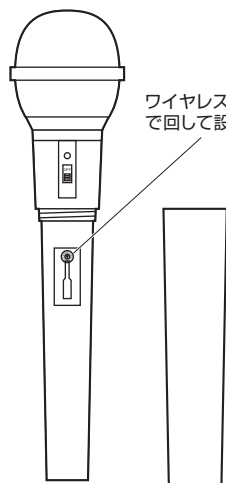
チャンネル	周波数
0	806.250MHz
1	806.500MHz
2	806.750MHz
3	807.000MHz
4	807.500MHz
5	807.750MHz
6	808.000MHz
7	808.500MHz
8	809.000MHz
9	809.500MHz

### 【スピーカー本体】

スピーカー本体のチャンネル選択の凹みを、ワイヤレスマイクに付属しているチャンネル変更器具で合わせて設定します。

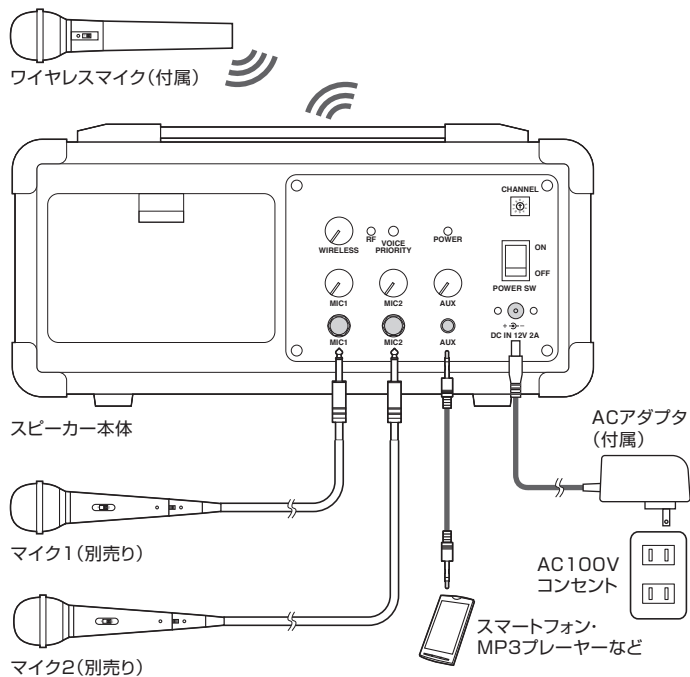


### 【ワイヤレスマイク】

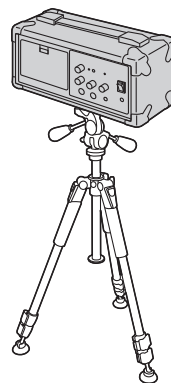


ワイヤレスマイクのチャンネル選択を付属しているチャンネル変更器具で回して設定します。

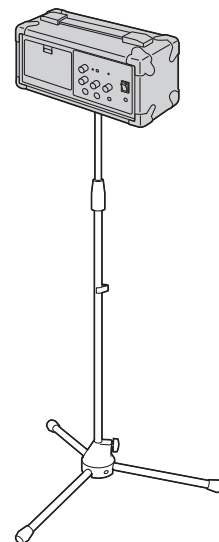
## 7.接続例



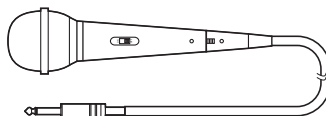
<三脚に取付けることも可能です>



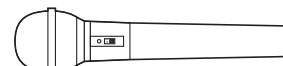
弊社製スピーカースタンド  
**MM-SPST1**(別売り)使用例



弊社製ハンドマイク(有線)  
**MM-SPHM1**(別売り)



弊社製ワイヤレスマイク  
**MM-SPHMW4**(別売り)



## 8.使用方法

### ACアダプタ使用時

- ①本製品の電源がOFFになっていること、全てのボリュームが最小になっていることを確認してください。
- ②付属のACアダプタで本製品の電源ジャックとコンセントを接続します。  
(一般家庭用100V電源のみ使用可能です)
- ③スピーカーの電源をONにしてください。
- ④ワイヤレスマイクの電源をONにしてください。スピーカーとのワイヤレス接続が確立されると、ワイヤレスLEDが点灯します。  
(点灯しない場合はワイヤレス接続ができていません。チャンネル設定が合っているか、電池の向きが正しいかご確認ください)

### 電池駆動時

※電池のセット方法は「5.電池のセット」を参照してください。

- ①スピーカー本体の電源がOFFになっていること、全てのボリュームが最小になっていることを確認してください。
- ②電池BOXカバーを開けてください。
- ③単三乾電池6本を正しくセットしてください。
- ④スピーカーの電源をONにしてください。
- ⑤ワイヤレスマイクの電源をONにしてください。スピーカーとのワイヤレス接続が確立されると、ワイヤレスLEDが点灯します。  
(点灯しない場合はワイヤレス接続ができていません。チャンネル設定が合っているか、電池の向きが正しいかご確認ください)

### 優先スイッチ (VOICE PRIORITY) について

本機能はワイヤレスマイクを使用している場合のみ機能します。  
バックミュージックなどをストップし、聴衆に対しマイク出力のみに集中してもらいたい場合に利用します。

優先スイッチ	ワイヤレスマイク	有線マイク	AUX
ON	出力	出力	ストップ
OFF	出力	出力	出力

※ワイヤレスマイクを使用していない時:ON/OFFどちらでも有線マイク・AUXともに出力されます。

## 10.保証規定・保証書

- 1.保証期間内に正常な使用状態でご使用の場合に限り品質を保証しております。万一保証期間内で故障がありました場合は、弊社所定の方法で無償修理いたしますので、保証書を製品に添えてお買い上げの販売店までお持ちください。
- 2.次のような場合は保証期間内でも有償修理になります。
  - (1)保証書をご提示いただけない場合。
  - (2)所定の項目をご記入いただけない場合、あるいは字句を書き換えられた場合。
  - (3)故障の原因が取扱以上の不注意による場合。
  - (4)故障の原因がお客様による輸送・移動中の衝撃による場合。
  - (5)天変地異、ならびに公害や異常電圧その他の外部要因による故障及び損傷の場合。
  - (6)譲渡や中古販売・オークション・転売などご購入された場合。
- 3.お客様ご自身による改造または修理があったと判断された場合は、保証期間内での修理もお受けいたしかねます。
- 4.本製品の故障、またはその使用によって生じた直接、間接の損害については弊社はその責を負わないものとします。
- 5.本製品を使用中に発生したデータやプログラムの消失、または破損についての保証はいたしかねます。
- 6.本製品は医療機器、原子力設備や機器、航空宇宙機器、輸送設備や機器などの人命に関わる設備や機器、及び高度な信頼性を必要とする設備や機器やシステムなどへの組み込みや使用は意図されておりません。これらの用途に本製品を使用され、人身事故、社会的障害などが生じても弊社はいかなる責任も負いかねます。
- 7.修理依頼品を郵送、またはご持参される場合は送料の諸費用は、お客様の負担となります。
- 8.保証書は再発行いたしませんので、大切に保管してください。
- 9.保証書は日本国内においてのみ有効です。

キリトリ線

保証書		サンワサプライ株式会社	
型番	MM-SPAMP4	シリアルナンバー	
お客様	お名前	〒	
	ご住所		
販売店	販売店名・住所・TEL	TEL	
		担当者名	
保証期間 ご購入日から6ヶ月		ご購入日: 年 月 日	

## 9.仕様

### スピーカー部

実用最大出力	20W(10W+10W)
周波数特性	180Hz~15000Hz
スピーカー形式	バスレフ式フルレンジ スピーカーシステム(防磁設計)
スピーカーサイズ	3インチ(直径77.8mm)
ロードインピーダンス	8Ω
入力端子	φ6.3mm標準ジャック(マイク用)×2 3.5mmステレオミニジャック(外部音声入力)×1
電源	AC電源(12V/2A)、電池駆動(単三形乾電池×6本使用)
サイズ	W297×D133×H152mm
重量	約3050g
セット内容	スピーカー本体×1、ワイヤレスマイク×1、収納用バッグ×1、ACアダプタ×1、取扱説明書(本書)×1

### ワイヤレスマイク部

型式	単一指向性ダイナミックマイク
アンテナ形式	内蔵アンテナ
周波数特性	806.250MHz~809.500MHz
発振方式	水晶制御PLLシンセサイザー
電波形式	F3E
トーン信号	32.768kHz
空中線電力	10mW
送信周波数安定度	20ppm以下
不要輻射	2.5μW以下
基準周波数偏移	±30kHz
最大周波数偏移	±35kHz
電源電圧(別売)	DC3V(単三形乾電池×2本)
電池持続時間	約6.5時間(アルカリ電池使用時)
感度	-76±3dB
インピーダンス	220Ω
サイズ	口径36×240mm
重量	約190g

最新の情報はWEBサイトで!! <http://www.sanwa.co.jp/>

- サポート情報
  - ソフトウェアダウンロード
  - Q&A(よくある質問)
  - 各種対応表
- など、最新情報を随時更新しています。

### ▼トップページから



### ▼サポートページへ



ご質問、ご不明な点などがありましたら、ぜひ一度弊社WEBサイトをご覧ください。

本取扱説明書の内容は、予告なしに変更になる場合があります。  
最新の情報は、弊社WEBサイト(<http://www.sanwa.co.jp/>)をご覧ください。

## サンワサプライ株式会社

岡山サプライセンター / 〒700-0825 岡山県岡山市北区田町1-10-1 TEL.086-223-3311 FAX.086-223-5123  
 東京サプライセンター / 〒140-8566 東京都品川区南大井6-5-8 TEL.03-5763-0011 FAX.03-5763-0033  
 札幌営業所 / 〒060-0808 札幌市北区北八条西4-1-1 バストラルビルN8 TEL.011-611-3450 FAX.011-716-8990  
 仙台営業所 / 〒983-0851 仙台市宮城野区福岡1-6-37 宝栄仙台ビル TEL.022-257-4638 FAX.022-257-4633  
 名古屋営業所 / 〒453-0015 名古屋市中村区椿町1-6-7 カジャマビル TEL.052-453-2031 FAX.052-453-2033  
 大阪営業所 / 〒532-0003 大阪市淀川区宮原4-1-45 新大阪八千代ビル TEL.06-6395-5310 FAX.06-6395-5315  
 福岡営業所 / 〒812-0012 福岡市博多区博多駅前2-20-2 博多相互ビル TEL.092-471-6721 FAX.092-471-8078