

# ワイヤレスマイクシステム(2台セット) 取扱説明書

この度は、ワイヤレスマイクシステム(2台セット)「**MM-MCWSET**」(以下本製品)をお買い上げいただき誠にありがとうございます。この取扱説明書では、本製品の使用方法や安全にお取扱いいただくための注意事項を記載しています。ご購入の前によくご覧ください。読み終わったあとこの取扱説明書は大切に保管してください。

## 最初にご確認ください

お使いになる前に、セット内容がすべて揃っているかご確認ください。万一、足りないものがありましたら、お買い求めの販売店にご連絡ください。

### セット内容

- ①レシーバー ..... 1台
- ②マイク ..... 2台
- ③充電用クレードル ..... 1台
- ④アンテナ ..... 2本
- ⑤ACアダプタ ..... 2個
- ⑥プラグ ..... 2個
- ⑦USBケーブル ..... 2本
- ⑧3.5mm-3.5mmオーディオケーブル... 2本
- ⑨3.5mm-6.3mmオーディオケーブル... 1本
- ⑩バックル ..... 1個
- ⑪ストラップ ..... 2本
- ⑫外付けマイク ..... 1個
- ⑬マイクスポンジ ..... 1個
- ⑭取扱説明書・保証書(本書) ..... 1部

※欠品や破損があった場合は、**品番(MM-MCWSET)**と**上記の番号(①~⑭)**と**名称(プラグなど)**をお知らせください。

本取扱説明書の内容は、予告なしに変更になる場合があります。最新の情報は、弊社WEBサイト(<https://www.sanwa.co.jp/>)をご覧ください。

デザイン及び仕様については改良のため予告なしに変更することがあります。本書に記載の社名及び製品名は各社の商標又は登録商標です。

## サンワサプライ株式会社

## 安全にお使いいただくためのご注意(必ずお守りください)

**警告** 人が死亡または重傷を負うことが想定される危害の内容

- <内部を開けないでください>
  - 内部を開けると、故障や感電事故の原因になります。内部に触れることは絶対にしないでください。また、内部を改造した場合の性能の劣化については保証いたしません。
- <内部に異物を落とさないでください>
  - 内部に燃えやすいものや、硬貨などの金属片が入った場合、水などの液体がかかった場合は、電源を切り、お買い上げいただいた販売店又は弊社にご相談ください。そのままご使用になりますと火災や故障および感電事故の原因になります。
- <落雷について>
  - 雷が鳴っているときに本製品に触れないでください。落雷により感電する恐れがあります。
- <他の機器と接続するときは>
  - 各機器の電源がOFFになっていることを確認してください。また、本製品および接続機器のボリュームを0にしてから行ってください。最大音量になっていると突然大きな音が出て聴力障害の原因になる場合があります。
- <濡れた手で本製品に触らないでください>
  - 感電や故障の原因となる恐れがあります。
- <本製品のコネクタ部・プラグ部にホコリ、ゴミが付着している状態で充電しないでください>
  - 火災や故障、破損の原因となる恐れがあります。
- <変形、液漏れなど異常に気がいたら使用を中止してください>
  - 火災や発熱の原因となる恐れがあります。
- <本製品を水分や湿気の多い場所、直射日光の当たる場所、ホコリや油煙などの多い場所、車中や暖房器具のそばなどの高温となる場所での設置・保管はしないでください>
  - 火災や感電、故障の原因となる恐れがあります。
- <本製品が濡れている時は絶対に充電しないでください>
  - 火災や感電、故障の原因となる恐れがあります。
- <十分な充電時間を過ぎても充電が完了しない場合は充電を終えてください>
  - 所定の充電時間を超えて充電した場合、電池が発熱・発火する危険性があります。
- <ペースメーカーなどの医療機器を使用している方は、医師にご相談の上で使用してください>

**注意** 人がけがを負う可能性、または物的損害の発生が想定される内容

- <無理な力は加えない>
  - スイッチには、無理な力を加えないでください。
- <お手入れについて>
  - ときどき柔らかい布で乾拭きしてください。シンナー、ベンジン、アルコール、化学薬品を使用すると表面が侵されたり、外装ムラになることがありますので絶対に使用しないでください。また、スプレー式の殺虫剤、芳香剤、消臭剤などもかからないよう注意してください。

### 良好な通信を行うために

- 見通しの良い場所で通信してください。建物の構造や障害物によっては、通信距離が短くなります。特に鉄筋コンクリートや壁などを挟むと、雑音が入ったり通信不能になる場合があります。
- 無線LANその他の無線機器の周囲、電子レンジなど電波を発する機器の周囲、障害物の多い場所、その他電波状態の悪い環境で使用しないでください。接続が頻りに途切れたり、通信速度が極端に低下したり、エラーが発生する可能性があります。
- 無線機や放送局の近くで正常に通信できない場合は、使用場所を変更してください。

### 充電式電池について

- 電池は使用状況によって異なりますが、約400~500回繰り返し充電できます。
- 本製品を長期間使用しなかった場合、内蔵されている電池の性能が低下してしまう可能性があります。本製品を長期間保存する場合は、月に1回を目安に充電を行ってください。
- 電池は消耗品です。保証の対象にはなりません。
- 十分に充電した電池で使用時間が著しく短くなってきたり、ご使用いただけない場合は、電池の寿命です。弊社では電池の交換を行っておりませんので、新しい製品をお買い求めください。
- 本製品はリチウムイオン電池を使用しています。本製品を廃棄する場合は各自自治体の指示に従った方法で正しく廃棄してください。



## 1.仕様

### <レシーバー>

周波数帯域	2400~2483.5MHz
変調方式	FHSS
通信可能範囲	約15~20m(障害物のない環境の場合)
端子	音声入力端子×1、音声出力端子×1
電源	ACアダプタ(DC5V/2A)
使用可能温度	0~40℃
サイズ・重量	約W135×D71×H24mm・約146g

### <マイク>

周波数帯域	2400~2483.5MHz
変調方式	FHSS
通信可能範囲	約15~20m(障害物のない環境の場合)
端子	マイク入力端子×1、充電用端子×1
マイク形式	コンデンサタイプ
指向性	単一指向性
周波数特性	100~8,000Hz
入力感度	-39dB±3dB(OdB=1V/Pa,1kHz) -59dB±3dB(OdB=1V/ubar,1kHz)
電源	内蔵リチウムイオン電池(3.7V/350mAh)
充電時間	約3時間
連続使用時間	約8時間(50%音量で使用した場合)
使用可能温度	0~40℃
サイズ・重量	約W30×D25×H80mm・約32g

### <充電用クレードル>

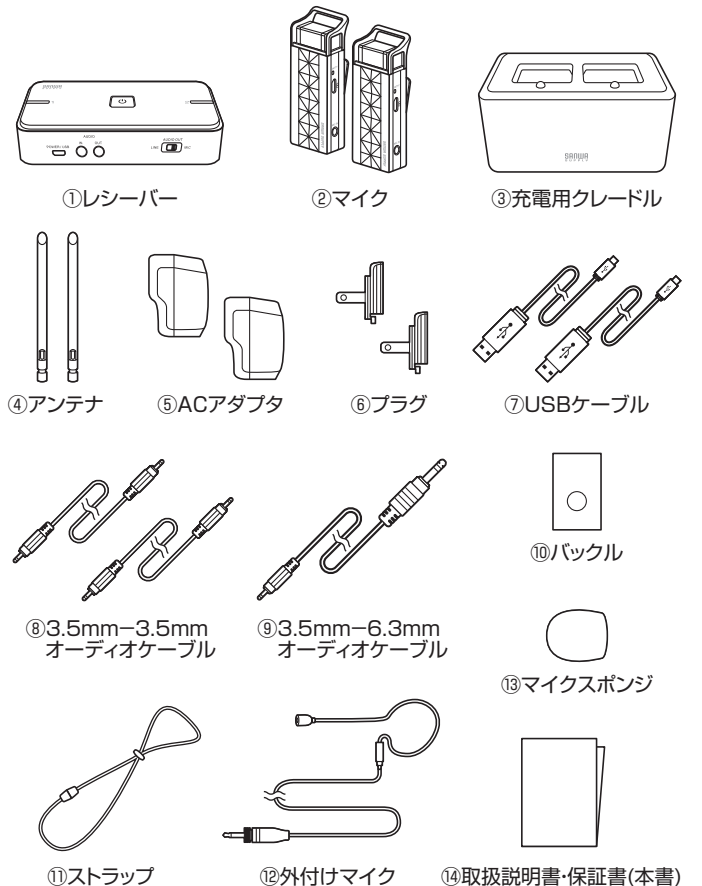
電源入力	5V430mA
電源出力	DC5V/2A
充電時間	約3時間
充電台数	2台
使用可能温度	0~40℃
サイズ・重量	約W126×D67×H64mm・約134g

※実際の通信距離や連続使用時間は使用環境や使用状況によって短くなる場合があります。

## 2.特長

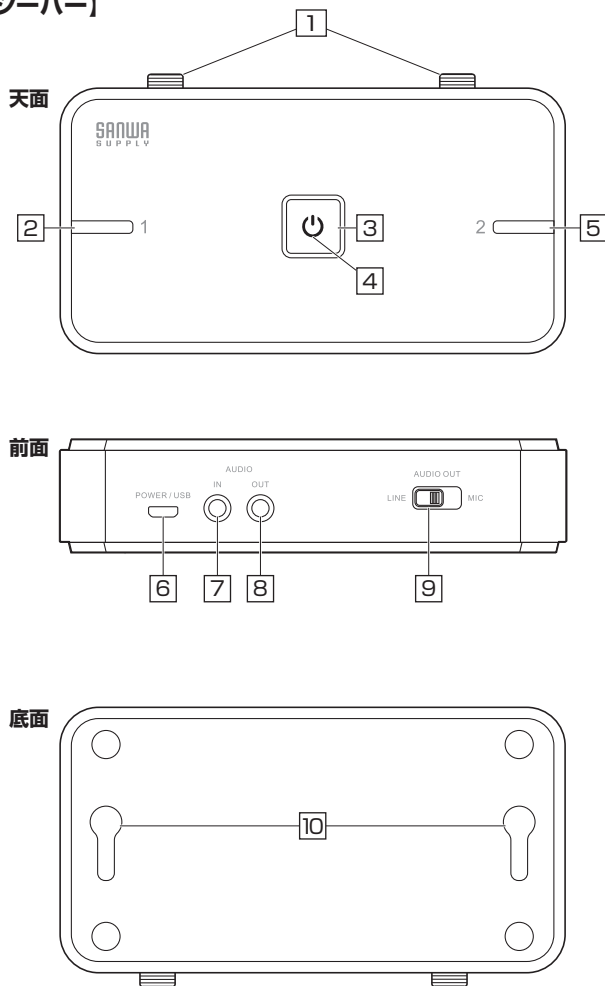
- 高性能小型ワイヤレスマイク2台+レシーバーのセットです。
- 先生2人で、または先生と生徒など2台同時に使用できます。
- レシーバーはスピーカー・アンプやPCスピーカーに接続できます。
- 外部AUDIO IN端子付きでオーディオ機器の音声も同時に入力できます。
- 内部アースにより接続するスピーカーの電流ノイズをカットします。
- レシーバーは壁掛け穴付きで教室の壁などに設置できます。
- 充電と保管ができる便利なクレードル付きです。

## 3.セット内容

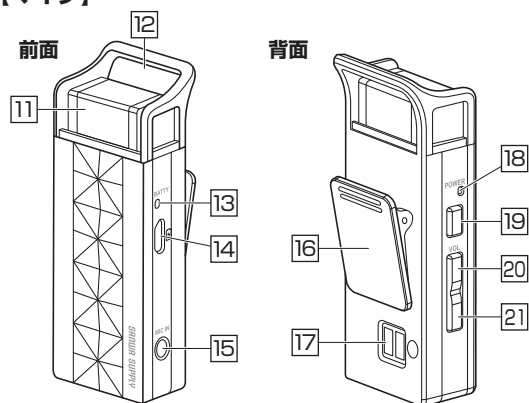


## 4.各部の名称とはたらき

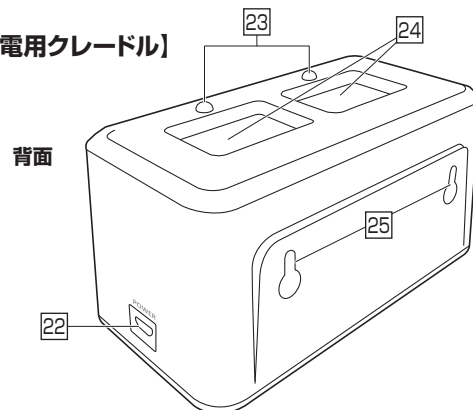
### 【レシーバー】



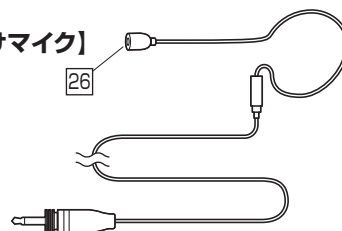
### 【マイク】



### 【充電用クレードル】



### 【外付けマイク】



名称	はたらき
1 アンテナ取付け部	付属のアンテナを取付けます。
2 マイク1LED	1台目に接続するマイクとの状況をお知らせします。 ●緑色点滅…ペアリングモード ●緑色点灯…ペアリング完了
3 電源ボタン	●短押しで電源をON・OFFします。 ●約5秒長押しして省電力モードと通常モードを切替えます。 ※省電力モード中にマイクとの接続が切れている場合、30分後に自動でレシーバーの電源がOFFになります。 ※デフォルトは通常モードです。
4 電源LED	●青色点灯…通常モードで電源をONにした時 ●青色2回点滅→点灯…通常モードに切替えた時 ●青色3回点滅→点灯…省電力モードで電源をONにした時または省電力モードに切替えた時 ●消灯…電源OFF
5 マイク2LED	2台目に接続するマイクとの状況をお知らせします。 ●緑色点滅…ペアリングモード ●緑色点灯…ペアリング完了
6 USBポート	付属のUSBケーブルを接続します。
7 音声入力端子	外部オーディオ機器を接続します。
8 音声出力端子	スピーカーやアンプなどを接続します。
9 LINE/MIC 切替えスイッチ	音声を出力する機器によって切替えます。
10 壁掛け穴	壁面に取付けたフックなどに引っ掛けて設置できます。

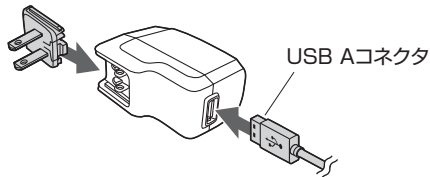
名称	はたらき
11 マイク	音声を入力します。
12 ストラップホール	付属のバックルを使用してストラップを取付けます。
13 電池LED	●緑色点灯……………電源残量100～25% ●オレンジ色点灯…電池残量25～12.5% ●赤色点滅……………電池残量12.5%以下
14 充電ポート	付属のUSBケーブルを接続してマイクの充電ができます。
15 マイク入力端子	付属の外付けマイクを接続します。
16 クリップ	胸元に取付けられます。
17 充電接点	クレードル用の充電接点です。
18 電源LED	●緑色点灯…電源ON、ペアリング完了 ●緑色点滅…電源ON、ペアリングモード ●消灯…電源OFF
19 電源ボタン	短押しで電源をON・OFFします。
20 ボリュームアップボタン	音量を上げます。音量が上がっていく状況を「ドレミファソラシド」でお知らせします。
21 ボリュームダウンボタン	音量を下げます。音量が下がっていく状況を「ドレミファソラシド」でお知らせします。
22 USBポート	付属のUSBケーブルを接続します。
23 充電LED	●オレンジ色点灯…充電中 ●消灯…充電完了(マイクが挿さっている場合)
24 充電スロット	マイクを差し込んで充電します。
25 壁掛け穴	壁面に取付けたフックなどに引っ掛けて設置できます。
26 外付けマイク	耳にかけて、より口元で音声を入力します。

## 5. 準備をする

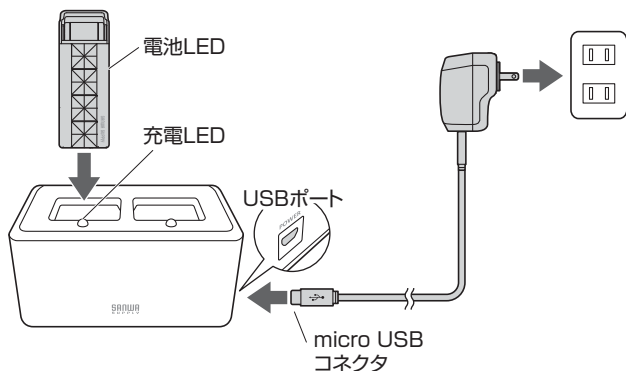
### マイクを充電する

- はじめてご使用になるときは、マイクの電池LEDが緑色点灯し、充電用クレードルの充電LEDが消灯するまで必ず充電してください。
- 必ず付属のUSBケーブルで充電してください。

① 付属のACアダプタにプラグとUSBケーブルを接続します。



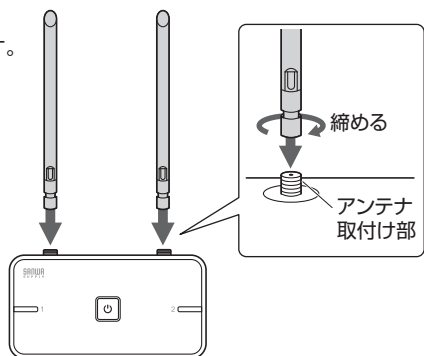
② 下図のように、充電用クレードルにACアダプタを接続してコンセントに挿し、マイクを差し込んで充電します。



③ マイクの電池LEDが緑色点灯になり、充電用クレードルの充電LEDが消灯したら充電完了です。

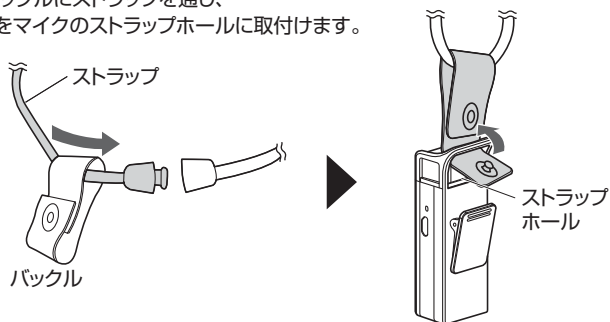
### アンテナを取付ける

付属のアンテナをレシーバーに取付けます。



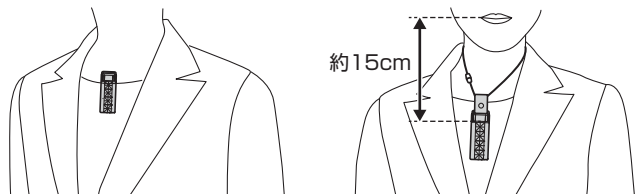
### ストラップの取付け方法

付属のバックルにストラップを通し、バックルをマイクのストラップホールに取付けます。



## 6. 装着方法

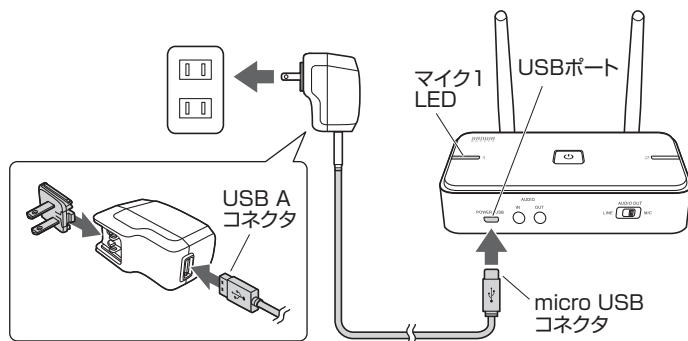
マイクはクリップを服に留めたり、ストラップで装着したりできます。マイクは口元から約15cm以内になるように調整してください。



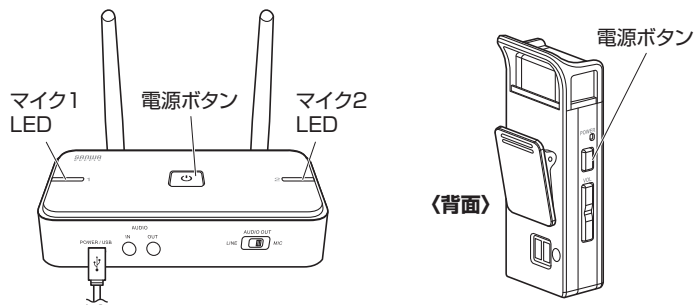
## 7. 使用方法

はじめに本製品と接続する機器の電源がすべてOFFになっていること、すべてのボリュームが最小になっていることを確認してください。最大音量になっていると突然大きな音が出て聴力障害の原因になる場合があります。

① 下図のように、ACアダプタをコンセントに接続します。電源LEDが青色に点灯し、電源がONになります。マイク1LEDが緑色点滅し、ペアリングモードになります。



② マイクの電源をONにし、マイク1LEDとマイク2LEDが緑色点灯したら、ペアリング完了です。これでマイクが使用できるようになります。

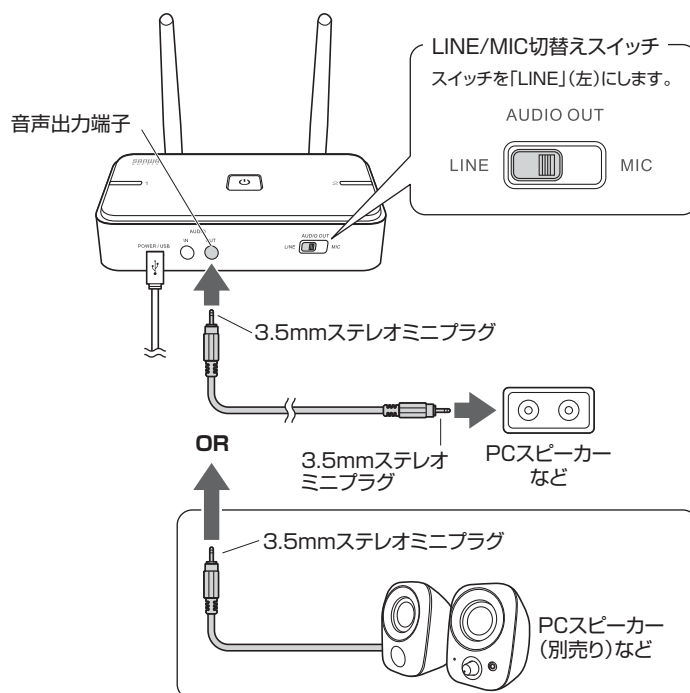


- レシーバーとマイクが機能せず、レシーバーの電源LEDがゆっくり点滅する場合は、一度マイクの電源をOFFにしてからONにしてみてください。
- レシーバーとマイクとの接続が切れている場合、3分後に自動でマイクの電源がOFFになります。

### 音声出力に使用する機器が3.5mmステレオミニプラグ対応の場合

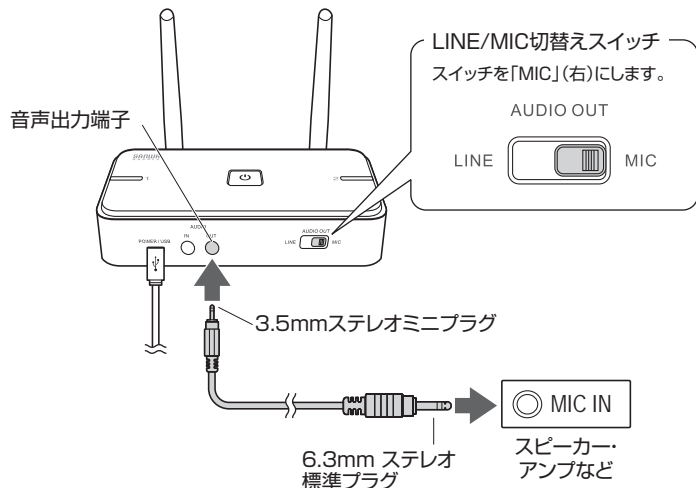
③ レシーバーの音声出力端子と、PCスピーカーなどの機器(別売り)を付属の3.5mm-3.5mmオーディオケーブルで接続します。

④ LINE/MIC切替えスイッチを「LINE」にします。



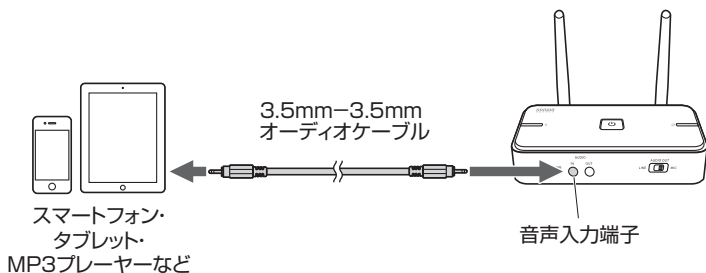
## 音声出力に使用する機器が6.3mmステレオ標準プラグ対応の場合

- ③ レシーバーの音声出力端子と、スピーカー・アンプなどの機器(別売り)を付属の3.5mm-6.3mmオーディオケーブルで接続します。
- ④ LINE/MIC切替えスイッチを「MIC」にします。



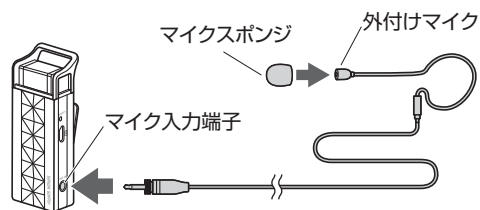
## スマートフォンなどの音楽を流す場合

- ⑤ 下図のように、レシーバーと接続する機器に付属の3.5mm-3.5mmオーディオケーブルを接続し、機器側で操作をして音楽を流します。

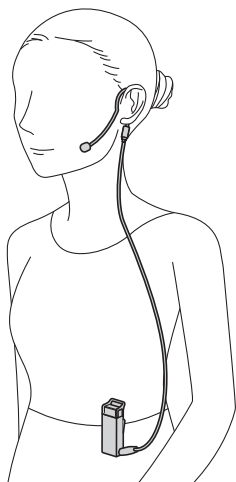


## 外付けマイクを使用する場合

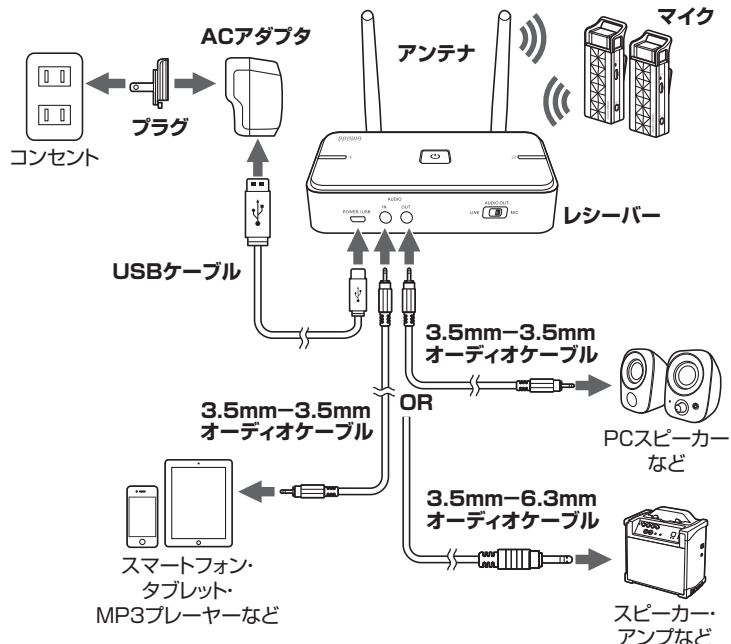
- ① 付属のマイクスポンジを取付け、マイクのマイク入力端子に接続します。



- ② アームを耳に装着します。マイクは口元に近づけてください。



## 8. 接続例



## 9. 保証規定

1. 保証期間内に正常な使用状態でご使用の場合に限り品質を保証しております。万一保証期間内で故障がありました場合は、弊社所定の方法で無償修理いたしますので、保証書を製品に添えてお買い上げの販売店までお持ちください。
2. 次のような場合は保証期間内でも有償修理になります。
  - (1) 保証書をご提示いただけない場合。
  - (2) 所定の項目をご記入いただけない場合、あるいは字句を書き換えられた場合。
  - (3) 故障の原因が取扱い上の不注意による場合。
  - (4) 故障の原因がお客様による輸送・移動中の衝撃による場合。
  - (5) 天変地異、ならびに公害や異常電圧その他の外部要因による故障及び損傷の場合。
  - (6) 譲渡や中古販売、オークション、転売などでご購入された場合。
3. お客様ご自身による改造または修理があったと判断された場合は、保証期間内での修理もお受けいたしかねます。
4. 本製品の故障、またはその使用によって生じた直接、間接の損害については弊社はその責を負わないものとします。
5. 本製品を使用中に発生したデータやプログラムの消失、または破損についての補償はいたしかねます。
6. 本製品は医療機器、原子力設備や機器、航空宇宙機器、輸送設備や機器などの人命に関わる設備や機器、及び高度な信頼性を必要とする設備や機器やシステムなどへの組み込みや使用は意図されておりません。これらの用途に本製品を使用され、人身事故、社会的障害などが生じても弊社はいかなる責任も負いかねます。
7. 修理依頼品を郵送、またはご持参される場合の諸費用は、お客様のご負担となります。
8. 保証書は再発行いたしませんので、大切に保管してください。
9. 保証書は日本国内においてのみ有効です。

保証書		サンワサプライ株式会社	
型番: <b>MM-MCWSET</b>	シリアルナンバー:		
お客様・お名前・ご住所・TEL			
販売店名・住所・TEL			
担当者名			
保証期間 6ヶ月 お買い上げ年月日 年 月 日			

最新の情報はWEBサイトで <https://www.sanwa.co.jp/>



**本製品の詳細情報はこちら!**

スマホでQRコードを読み込むだけで簡単にアクセス!



**弊社サポートページはこちら!**

- サポート情報
  - Q&A(よくある質問)
  - ソフトダウンロード
  - 各種対応表
- など、最新情報を随時更新しています。

ご質問、ご不明な点などがありましたら、ぜひ一度弊社WEBサイトをご覧ください。

本取扱説明書の内容は、予告なしに変更になる場合があります。最新の情報は、弊社WEBサイト(<https://www.sanwa.co.jp/>)をご覧ください。

サンワサプライ株式会社

ver.1.0

岡山サプライセンター / 〒700-0825 岡山県岡山市北区田町1-10-1 TEL.086-223-3311 FAX.086-223-5123  
 東京サプライセンター / 〒140-8566 東京都品川区南大井6-5-8 TEL.03-5763-0011 FAX.03-5763-0033  
 札幌営業所 / 〒060-0808 札幌市北区北八条西4-1-1 ハストラルビルN8 TEL.011-611-3450 FAX.011-716-8990  
 仙台営業所 / 〒983-0852 仙台市宮城野区榴岡1-6-37T.M.仙台ビル TEL.022-257-4638 FAX.022-257-4633  
 名古屋営業所 / 〒453-0015 名古屋市中村区椿町16-7 カジヤマビル TEL.052-453-2031 FAX.052-453-2033  
 大阪営業所 / 〒532-0003 大阪市淀川区宮原4-36 セントラル新大阪ビル TEL.06-6395-5310 FAX.06-6395-5315  
 福岡営業所 / 〒812-0011 福岡市博多区博多駅前4-3-3 博多八百治ビル TEL.092-471-6721 FAX.092-471-8078  
 B.J./BC/HADaNo