

PCフラット型マイク 取扱説明書

この度は、PCスタンドマイク【MM-MCF02BK】(以下本製品)をお買い上げいただき誠にありがとうございます。この取扱説明書では、本製品の使用方法や安全にお取り扱いいただくための注意事項を記載しています。ご使用前のによくご覧ください。読み終わったあともこの取扱説明書は大切に保管してください。

セット内容

- ① **マイク** …… 1台 ② **取扱説明書(本書)** …… 1部 ③ **保証書** …… 1部
お使いになる前に、セット内容がすべて揃っているかご確認ください。(パッケージ裏面に記載)
万一、足りないものがありましたら、お買い求めの販売店にご連絡ください。

本取扱説明書の内容は、予告なしに変更になる場合があります。
最新の情報は、弊社WEBサイト(<https://www.sanwa.co.jp/>)をご覧ください。

デザイン及び仕様については改良のため予告なしに変更することがあります。
本書に記載の社名及び製品名は各社の商標又は登録商標です。

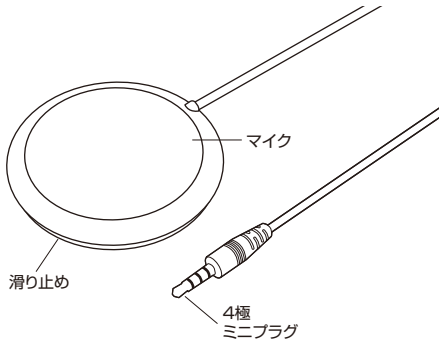
サンワサプライ株式会社

安全にご使用いただくために必ずお読みください

警告 この表示事項を守らなかった場合、火災・発熱・感電により死亡や大けがの原因となります。

- 警告** <内部を開けないでください>
●内部を開けますと、故障や感電事故の原因になります。内部に触れることは絶対にしないでください。また、内部を改造した場合の性能の劣化については保証いたしません。
<内部に異物を入れないでください>
●内部に燃えやすいものや、金属片などが入った場合、水などの液体がかかった場合は、接続しているケーブルを抜き、お買い上げいただいた販売店又は弊社にご相談ください。そのままご使用になりますと火災や故障および感電事故の原因となります。
<接続ケーブルを傷つけないでください>
●ケーブルを傷つけたままご使用になりますと火災・感電の原因となります。

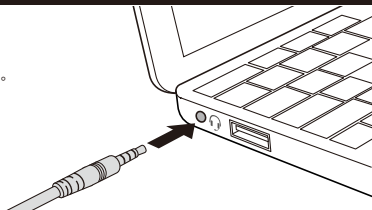
各部の名称



接続方法

イヤホンジャックに4極ミニプラグを挿しします。

※ケーブルやプラグに無理な力を加えないでください。
破損や断線の恐れがあります。



特長

- 場所をとらないコンパクトタイプです。
- フラット型なので倒れる心配がありません。
- 裏面全体に滑り止めラバー付きです。
- 幅広く音を拾える無(全)指向性でWEB会議などに最適です。
- ZoomやSkypeなどに対応しています。

仕様

形 式	コンデンサタイプ
指 向 性	無(全)指向性
周 波 数 特 性	40~16,000Hz
入 力 感 度	-40dB±3dB(OdB=1V/Pa,1kHz) -60dB±3dB(OdB=1V/ubar,1kHz)
インピーダンス	1.5KΩ
プ ラ グ 形 状	4極ミニプラグ
ケ ー ブ ル 長	約1.5m

対応機種：φ3.5mm 4極ミニプラグに対応したパソコン・タブレット・スマートフォン

※タブレットやスマートフォンなどの機器を充電しながら音声入力すると、多少の電流ノイズが入る場合があります。
※4極ミニプラグ方式のパソコン・タブレット・スマートフォン専用です。
※すべてのパソコン・タブレット・スマートフォンの動作を保証するものではありません。

パソコン接続方法

※ご使用のパソコンにより設定画面は異なります。

Windows 10・8.1・8の場合

【例】Realtek High Definition AudioインストールPCの場合

- ①カーソルを画面の左下隅に動かして右クリックし、メニューから「コントロールパネル」を選択し、「ハードウェアとサウンド」をクリックしてください。または「スタート」をクリックし、表示されたアプリの一覧から「Windowsシステムツール」を選択し、「コントロールパネル」の中の「ハードウェアとサウンド」をクリックしてください。
- ②「サウンド」をクリックしてください。



- ③「録音」タブを開いてリストから「Realtek High Definition Audio」を選択し、[既定値に設定(S)]をクリックしてください。
※パソコン本体のマイクと接続したマイクが別々に表示される機種があります。その場合は「外付けマイク」を選択してから[既定値に設定(S)]をクリックしてください。
- ④選択したサウンドデバイスに音が付きます。
※既に音がなっている場合もあります。
※この時、右下の[プロパティ]をクリックし[レベル]タブを開いて音量を調節してください。
この時、音量アイコンになっている場合は、音量アイコンに戻してください。

音量調整の仕方

パソコンの機種や初期設定によってはマイクの音量(入力レベル)が小さい場合があります。その場合は、マイクの音量調整とマイクブーストの調整をしてください。

【例】Windows 10・8.1・8の場合

- ①カーソルを画面の左下隅に動かして右クリックし、メニューから「コントロールパネル」を選択し、「ハードウェアとサウンド」をクリックしてください。または「スタート」をクリックし、表示されたアプリの一覧から「Windowsシステムツール」を選択し、「コントロールパネル」の中の「ハードウェアとサウンド」をクリックしてください。
- ②「サウンド」をクリックしてください。
- ③「録音」タブをクリックし、該当のマイクをダブルクリックして「マイクのプロパティ」を表示してください。
- ④「レベル」タブをクリックしてください。
- ⑤「マイク」の音量バーをスライドさせて80~90に設定してください。
※この時「ミュート(消音)」になっている場合は解除してください。
- ⑥「マイクブースト」が「0.0dB」の場合は、バーを最適なレベルに少しずつ調整してください。
※上げすぎると雑音の原因になります。
- ⑦「OK」をクリックして、コントロールパネルを終了してください。

Mac OSの場合



- ①アップルメニューから[システム環境設定]をクリックしてください。



- ②「サウンド」をクリックしてください。



- ③「入力」のタブを開いてリストから「外部マイク」を選択し、音量を調節してください。
※この時、「消音」にチェックが入っている場合は外してください。
- ④左上の音量アイコンをクリックし、システム環境設定を終了してください。

サンワサプライ株式会社

ver.1.0

岡山サブライセンター / 〒700-0825 岡山県岡山市北区田町1-1-0-1 TEL.086-223-3311 FAX.086-223-5123
 東京サブライセンター / 〒140-8566 東京都品川区南大井6-5-8 TEL.03-5763-0011 FAX.03-5763-0033
 札幌営業所 / 〒060-0808 札幌市北区北八条西4-1-1 パストラルビルN8 TEL.011-611-3450 FAX.011-716-8990
 仙台営業所 / 〒983-0852 仙台市宮城野区榴岡1-6-37 TM仙台ビル TEL.022-257-4638 FAX.022-257-4633
 名古屋営業所 / 〒453-0015 名古屋市中村区椿町1-6-7 カジヤマビル TEL.052-453-2031 FAX.052-453-2033
 大阪営業所 / 〒532-0003 大阪市淀川区宮原4-5-36 ONEST新大阪スクエア TEL.06-6395-5310 FAX.06-6395-5315
 福岡営業所 / 〒812-0011 福岡市博多区博多駅前4-3-3 博多八百治ビル TEL.092-471-6721 FAX.092-471-8078