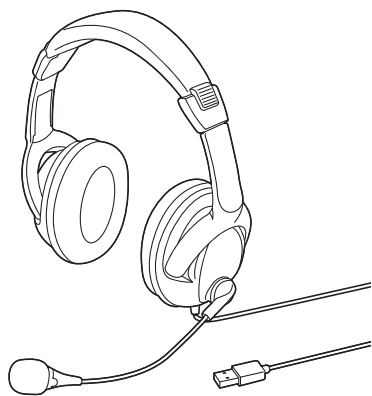


USBヘッドセット取扱説明書



この度は、USBヘッドセット「**MM-HSU10GM**」(以下本製品)をお買い上げいただき誠にありがとうございます。この取扱説明書では、本製品の使用方法や安全にお取り扱いいただくための注意事項を記載しております。ご使用前によくご覧ください。読み終わったあともこの取扱説明書は大切に保管してください。

最初にご確認ください

お使いになる前に、セット内容がすべて揃っているかご確認ください。万一、足りないものがありましたら、お買い求めの販売店にご連絡ください。

セット内容

- ① USBヘッドセット 1台 ③ 保証書 1部
- ② 取扱説明書(本書) 1部

本取扱説明書の内容は、予告なしに変更になる場合があります。
最新の情報は、弊社WEBサイト(<https://www.sanwa.co.jp/>)をご覧ください。

デザイン及び仕様については改良のため予告なしに変更することがあります。
本書に記載の社名及び製品名は各社の商標又は登録商標です。

サンワサプライ株式会社

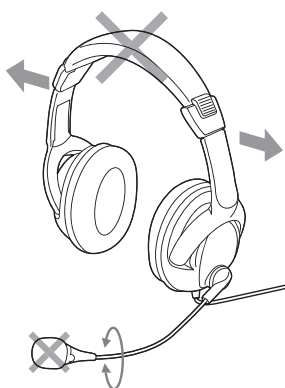
安全にご使用いただくために必ずお読みください

警告 この表示事項を守らなかった場合、火災・発熱・感電により死亡や大けがの原因となります。

- 警告** **<内部を開けないでください>**
●内部を開けますと、故障や感電事故の原因になります。内部に触れることは絶対にしないでください。また、内部を改造した場合の性能の劣化については保証いたしません。
- <内部に異物を入れないでください>**
●内部に燃えやすいものや、金属片などが入った場合、水などの液体がかかった場合は、接続しているケーブルを抜き、お買い上げいただいた販売店又は弊社にご相談ください。そのままご使用になりますと火災や故障および感電事故の原因となります。
- <接続ケーブルを傷つけないでください>**
●ケーブルを傷つけたままご使用になりますと火災・感電の原因となります。

使用上の注意

- 右図の矢印の方向に広げすぎるとヘッドバンドが折れる恐れがあります。装着時には必要以上に広げないでください。
- ヘッドホンやマイクのスポンジ部分は長期間の使用、保存によって劣化する恐れがあります。また、指で引っ張ったり、先の尖ったもので触れないでください。破れる恐れがあります。
- マイクアームの根元部分を回転させるときは、過剰な力を加えないでください。また、マイクの先端を回転させないでください。破損や断線の恐れがあります。
- ケーブルやプラグに無理な力を加えないでください。破損や断線の恐れがあります。
- はじめから音量を上げすぎないでください。最大音量になっていると突然大きな音が出て聴力を損なう恐れがあります。
- ご使用になるときは、音量を大きくしすぎないように注意してください。耳を刺激するような大きな音量で長時間連続して聞くと聴力を損なう恐れがあります。
- イヤークリップなど直接耳や肌に触れる部分に異常を感じた場合は、直ちに使用を中止してください。そのまま使用を続けると、炎症やかぶれなどの原因になることがあります。



1.仕様

ヘッドホン部		マイクロホン部	
形 式	ダイナミック型40mm(ステレオ)	形 式	コンデンサタイプ
周 波 数 特 性	20~20,000Hz	指 向 性	単一指向性
インピーダンス	32Ω±15%	周 波 数 特 性	100~10,000Hz
最 大 入 力	30mW	入 力 感 度	-40dB±2dB(OdB=1V/Pa,1kHz) -60dB±2dB(OdB=1V/ubar,1kHz)

共通仕様

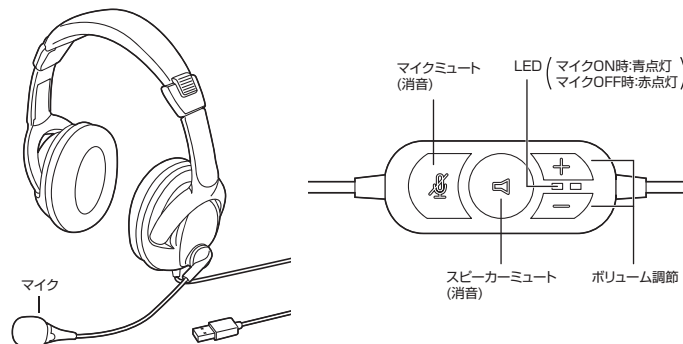
コネクタ形状	USB Aコネクタ オス(USB 2.0/1.1両対応)
対 応 O S	Windows 10・8.1・8・7, macOS 10.12~10.13, Mac OS 10.3~10.11
ケーブル長	約2.0m
重 量	約190g(ケーブル含む)

- ※上記の動作環境において、すべてのパソコンについて動作保証するものではありません。
- ※自作パソコンおよびOSの個人でのアップグレード、マルチブート環境での動作保証はいたしません。
- ※USBポートを装備した家庭用ゲーム機等での動作保証はいたしません。

2.特長

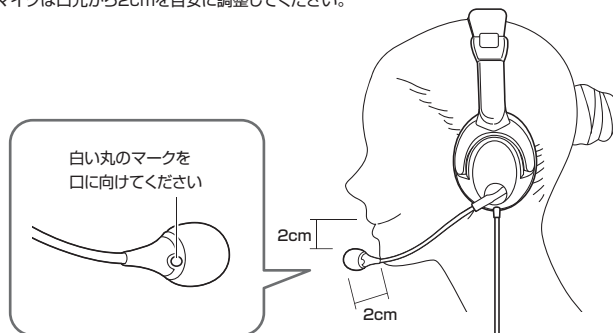
- USBポートに接続するだけの簡単接続です。
 - まわりの雑音を拾いにくい単一指向性マイクを採用しています。
 - 大型のソフトイヤークリップで快適に装着できます。
 - マイクミュート+ボリューム調節が手元スイッチで簡単に行えます。
 - Skypeなどのインターネット通話に対応しています。
- ※インターネットを利用した電話や音声チャットを使用するには対応したソフトウェアが必要です。
※ソフトウェアは同梱されていません。
※ソフトウェアのサポートは一切行っておりません。

各部の名称とはたらき

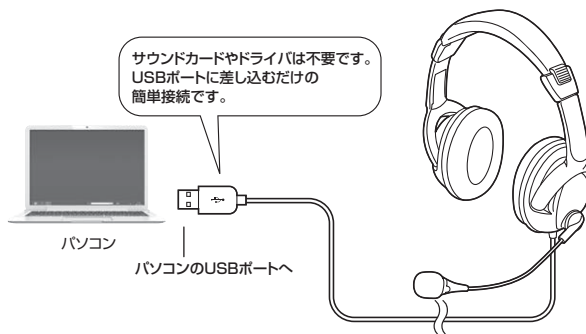


装着の目安

マイクは口元から2cmを目安に調整してください。



3.接続方法



■ Windows 10・8.1・8・7の場合

接続をするだけで自動的にドライバがインストールされ、「USB Audio Device」と認識されます。
※再起動を要求される場合は再起動してください。

■ macOS 10.12~10.13, Mac OS 10.3~10.11の場合

接続をするだけで自動的にドライバがインストールされます。
※再起動を要求される場合は再起動してください。

4. パソコンの設定

※アプリケーションを動作中にコネクタを差し替えたり、設定を変えた場合、すぐに認識しないことがあります。一度アプリケーションを終了し再度起動してください。

※使用するアプリケーションによっては、アプリケーション側で「オーディオデバイスの設定」をする必要があります。

■ Windows 10・8.1・8の場合

①カーソルを画面の左下隅に動かして右クリックし、メニューから「コントロールパネル」を選択し、「ハードウェアとサウンド」をクリックします。または「スタート」をクリックし、表示されたアプリの一覧から「Windowsシステムツール」を選択し、「コントロールパネル」の中の「ハードウェアとサウンド」をクリックします。

②「サウンド」をクリックします。



③「再生」と「録音」タブの中のリストからそれぞれ「USB Audio Device」を選択し、[既定値に設定(S)]をクリックします。

選択したサウンドデバイスに🔊が付きます。
※既に🔊がついている場合もあります。
※この時、右下の[プロパティ]をクリックし、それぞれの[レベル]タブを開いて、レベルが0になってないかも確認してください。

④「OK」をクリックし、コントロールパネルを終了します。

■ Windows 7の場合

①「スタート」ボタンから「コントロールパネル」をクリックします。

②「サウンド」をクリックします。



③「再生」と「録音」タブの中のリストからそれぞれ「USB Audio Device」を選択し、[既定値に設定(S)]をクリックします。

選択したサウンドデバイスに🔊が付きます。
※既に🔊がついている場合もあります。
※この時、右下の[プロパティ]をクリックし、それぞれの[レベル]タブを開いて、レベルが0になってないかも確認してください。

④「OK」をクリックし、コントロールパネルを終了します。

■ Mac OSの場合

①アップルメニューから「システム環境設定」をクリックします。

②「サウンド」をクリックします。



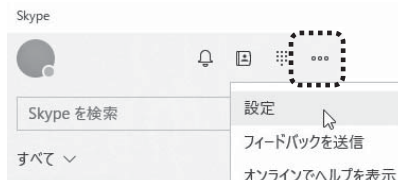
③「出力」と「入力」のリストの中から、それぞれ「USB Audio Device」を選択します。
※この時、それぞれの音量調整と「消音」にチェックが入っていないかも確認してください。



④左上の🔊をクリックし、サウンドのプロパティを終了します。

5. [例] Skypeの設定(Windows)

①Skypeのメイン画面で... (その他)をクリックします。
②「設定」をクリックします。



③「音声/ビデオ」を開いて「マイク」の「既定の通信デバイス」から「USB Audio Device」を選択します。「スピーカー」の「既定の通信デバイス」から「USB Audio Device」を選択します。
④それぞれの音量を調整してください。

これでSkypeの設定は完了です。

※Skypeのバージョンによっては下記になります

①Skypeのメイン画面で、[ツール]メニューから[設定]をクリックします。
②「オーディオ設定」をクリックします。
③Skypeで使用するマイクとスピーカーを本製品にするために、
(1)「マイク」から「USB Audio Device」を選択します。
(2)「スピーカー」から「USB Audio Device」を選択します。
④Skypeの呼び出し音(着信音)を設定します。
・呼び出し音(着信音)を本製品から鳴らす場合
「呼び出し中」から「USB Audio Device」を選択します。
・呼び出し音(着信音)をパソコンのスピーカーから鳴らす場合
「呼び出し中」からパソコン本体のスピーカーを選択します。
⑤「保存」をクリックします。

これでSkypeの設定は完了です。

6. トラブルシューティング

Q1) USBハブに接続できますか?

A1) 本製品を接続する際にはパソコン本体のUSBポートに直接接続するか、ACアダプタ付きのUSBハブ(セルフパワー(Hub))に接続してください。キーボードや液晶モニターのUSBポートでは使用できない場合があります。

Q2) 本製品を接続しているのにヘッドホンから音が出ずに「パソコン本体のスピーカー」から音が出る。または、音声入力ができない。

A2) パソコンの設定で優先されるスピーカーに「パソコン本体のスピーカー」が設定され、マイクについて別デバイスが設定されています。「4.パソコンの設定」を参考に本製品を優先するよう設定変更してください。

Q3) 本製品を接続したままパソコンのスピーカーで音楽を聴こうとするとヘッドホンから音が出る。

A3) 「4.パソコンの設定」を参考にパソコンの設定で優先されるスピーカーを「パソコン本体のスピーカー」に設定してください。または、本製品をパソコンから抜いてください。自動的に切替わります。
※アプリケーションを動作中にコネクタを差し替えた場合、すぐに認識しないことがあります。一度アプリケーションを終了し再度起動してください。

Q4) マイクの音量が小さい。

A4) パソコンの種類や初期設定によってはマイクの音量が小さい場合があります。その場合は、マイクの音量調整と「AGC」の設定をしてください。

例) Windows 10/8.1/8/7の場合

①カーソルを画面の左下隅に動かして右クリックし、メニューから「コントロールパネル」を選択し、「ハードウェアとサウンド」をクリックします。または「スタート」をクリックし、表示されたアプリの一覧から「Windowsシステムツール」を選択し、「コントロールパネル」の中の「ハードウェアとサウンド」をクリックします。 ※Windows7の場合は、「スタート」ボタンから「コントロールパネル」をクリックします。

②「サウンド」をクリックします。

③「録音」タブをクリックし、該当のマイクをダブルクリックして「マイクのプロパティ」を表示します。

④「レベル」タブをクリックします。

⑤「マイク」の音量バーをスライドさせて80~90に設定します。
※この時「🔇」ミュート(消音)になっている場合は解除してください。
※この音量を大きくするだけで十分な場合は、⑥からの設定は不要です。

⑥上記同様に「録音」タブをクリックし、該当のマイクをダブルクリックして「マイクのプロパティ」を表示します。

⑦「カスタム」タブをクリックして、「AGC」にチェックを入れ「OK」をクリックします。
※音量が大きすぎる場合には⑤の音量バーを最適なレベルに調整してください。

⑧「OK」をクリックして、コントロールパネルを終了します。

最新の情報はWEBサイトで <https://www.sanwa.co.jp/>



本製品の詳細情報は
こちら!
スマホでQRコードを
読み込むだけで
簡単にアクセス!



弊社サポートページは
こちら!
■サポート情報
■ソフトウェアダウンロード
■Q&A(よくある質問)
■各種対応表
など、最新情報を随時更新しています。

ご質問、ご不明な点などがありましたら、ぜひ一度弊社WEBサイトをご覧ください。

本取扱説明書の内容は、予告なしに変更になる場合があります。最新の情報は、弊社WEBサイト(<https://www.sanwa.co.jp/>)をご覧ください。

サンワサプライ株式会社

ver.1.1

岡山サプライセンター / 〒700-0825 岡山県岡山市北区田町1-1-0-1 TEL.086-223-3311 FAX.086-223-5123
東京サプライセンター / 〒140-8566 東京都品川区南大井6-5-8 TEL.03-5763-0011 FAX.03-5763-0033
札幌営業所 / 〒060-0808 札幌市北区北八条西4-1-1 パストラルビルN8 TEL.011-611-3450 FAX.011-716-8990
仙台営業所 / 〒983-0852 仙台市宮城野区榴岡1-6-37 TM仙台ビル TEL.022-257-4638 FAX.022-257-4633
名古屋営業所 / 〒453-0015 名古屋市中村区椿町16-7 カジヤマビル TEL.052-453-2031 FAX.052-453-2033
大阪営業所 / 〒532-0003 大阪市淀川区宮原4-5-36 セントラル新大阪ビル TEL.06-6395-5310 FAX.06-6395-5315
福岡営業所 / 〒812-0011 福岡市博多区博多駅前4-3-3 博多八百治ビル TEL.092-471-6721 FAX.092-471-8078
BJ/BS/NS/DS/No