

3D VRゴーグル 取扱説明書

この度は、3D VRゴーグル「MED-VRG1」(以下本製品)をお買い上げいただき誠にありがとうございます。この取扱説明書では、本製品の使用方法や安全にお取り扱いいただくための注意事項を記載しております。ご使用前によくご覧ください。読み終わったあとこの取扱説明書は大切に保管してください。

最初にご確認ください

お使いになる前に、セット内容がすべて揃っているかご確認ください。万一、足りないものがございましたら、お買い求めの販売店にご連絡ください。

セット内容

- ①3D VRゴーグル 1台
- ②クリーニングクロス 1枚
- ③取扱説明書・保証書(本書) 1部

※欠品や破損があった場合は、品番(MED-VRG1)と上記の番号(①~③)と名称(クリーニングクロスなど)をお知らせください。

本取扱説明書の内容は、予告なしに変更になる場合があります。最新の情報は、弊社WEBサイト(<https://www.sanwa.co.jp/>)をご覧ください。

デザイン及び仕様については改良のため予告なしに変更することがあります。本書に記載の社名及び製品名は各社の商標又は登録商標です。

サンワサプライ株式会社

使用上の注意

- 用途以外で使わないでください。
- 本製品の故障、またはその使用によって生じた直接、間接の損害については弊社はその責を負わないものとします。あらかじめご了承ください。
- 本製品の修理・加工・改造はしないでください。
- 本製品を直射日光の当たる場所や高温・多湿となる場所、ホコリや油煙などの多い場所で使用・保管しないでください。
- 本製品の可動部に指などを挟まないように十分ご注意ください。
- 部品のガタつきや歪み、曲がり、紛失など異常がある場合は使用しないでください。
- 本製品に強い振動や衝撃、無理な力を与えないでください。また、濡れた手で触らないでください。
- お子様が使用した場合に、発音障害などの悪影響を及ぼす可能性がありますので、お子様には本製品や付属品を触らせしないでください。
- 本製品のお手入れをする場合には、ベンジンやシンナーなどの揮発性有機溶剤が含まれているものは使用しないでください。
- 異常・故障を防ぐためにご使用中にスマートフォンの充電をしないでください。
- レンズの表面を直接手で触らないでください。汚れた場合は、付属のクリーニングクロスで綺麗に磨いてください。
- 正しく装着してください。上下逆に装着すると、左目と右目に映像が正しく表示されずに不快に感じることがあります。
- 3D映像の見え方には個人差があります。違和感を覚えたり、立体に見えない場合はご使用をお控えください。体調不良の原因になる場合があります。
- 3DやVR映像を視聴することによる酔いを感じる場合がありますので、長時間の視聴は避け、こまめに休憩をとってお楽しみください。
- 必ず座った状態でご使用ください。転倒などの事故の原因となる恐れがあります。
- 異常・故障が発生した場合は直ちに使用を中止してください。そのまま使用するとケガや体調不良の原因になることがあります。
- 本製品ご使用によるスマートフォンの紛失、破損、および内部データの破損には一切保証いたしかねます。あらかじめご了承ください。
- 本製品ご使用による視力低下や体調不良に関しては、一切の責をおいかねますので予めご了承ください。

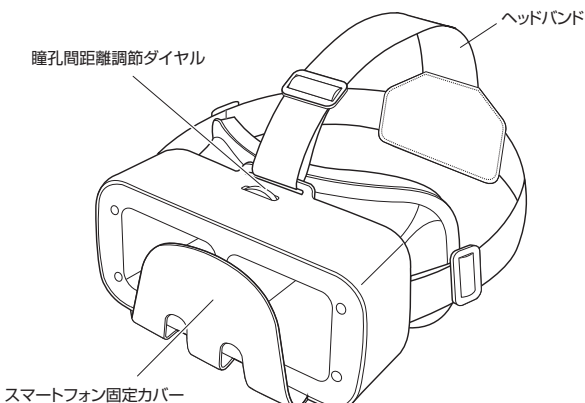
特長

- スマートフォンを装着して、VR映像や3D映像を楽しめるVRゴーグルです。
- YouTubeやVRアプリなどで公開されている全地球動画(360°ビデオ)や、3D映像対応の動画を手軽に楽しめます。
- スマートフォンを挟み込んで装着するだけの簡単設計です。
- ヘッドバンドを調整することができるので、視聴中にズルることなく快適に使用可能です。
- 瞳孔間距離を調節できるダイヤル付きで、映像が見やすい位置にレンズを移動できます。
- 顔や頭と接する部分にはスポンジを内蔵した柔らかいPULゼラ素材を使用しています。
- ぴったり装着できるので外からの光を遮断でき、より一層VR映像に没頭できます。
- 対応サイズ内なら、メガネをかけたままでも装着が可能です。
- 機器にイヤホンを接続したまま使用が可能です。

仕様

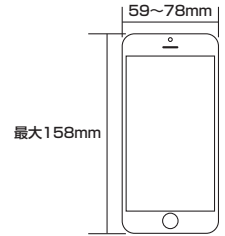
サイズ・重量	約W178×D120×H94.5mm(突起物は除く)・約232g(本体のみ)
レンズサイズ	直径42mm
本体材質	ABS樹脂
レンズ位置調整	瞳孔間距離(左右位置)
視野角	90~110°

各部の名称



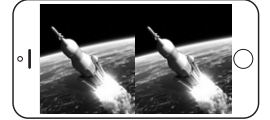
対応スマートフォン

W59~78×D10×H158mmまでのスマートフォン
※最適サイズ:4.7~6.0インチ

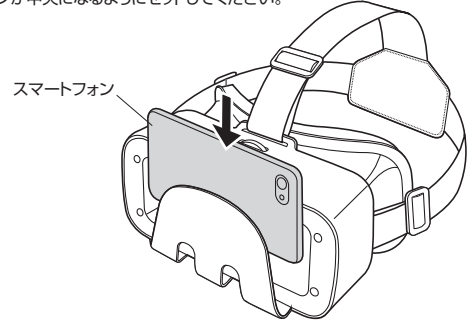


使用方法

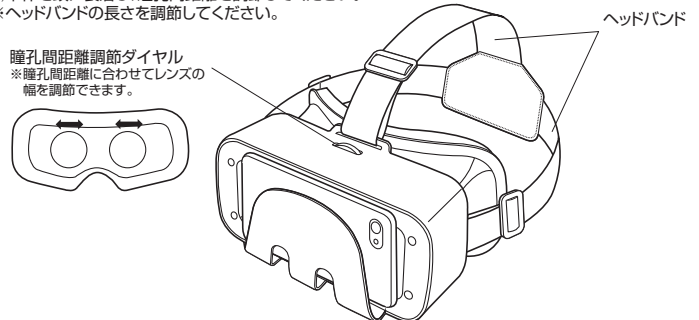
- (1)スマートフォンにVR動画を表示します。
※2画面になっている3D VR専用の動画が必要です。3D VR専用の動画はYoutubeもしくはApp StoreやGoogle Playでアプリをダウンロードをするなどして、ご用意ください。



- (2)スマートフォン固定カバーの上からスマートフォンを入れます。
※画面の分割ラインが中央になるようにセットしてください。



- (3)本体を頭に装着し、瞳孔間距離を調節してください。
※ヘッドバンドの長さを調節してください。



！ レンズに保護フィルムが貼り付けてあるので、フィルムを剥がしてからご使用ください。

保証規定

- 1.保証期間内に正常な使用状態でご使用の場合に限り品質を保証しております。万一保証期間内で故障がありました場合は、弊社所定の方法で無償修理いたしますので、保証書を製品に添えてお買い上げの販売店までお持ちください。
- 2.次のような場合は保証期間内でも有償修理になります。
 - (1)保証書をご提示いただけない場合。
 - (2)所定の項目をご記入いただけない場合、あるいは字句を書き換えられた場合。
 - (3)故障の原因が取扱い上の不注意による場合。
 - (4)故障の原因がお客様による輸送・移動中の衝撃による場合。
 - (5)天変地異、ならびに公害や異常電圧その他の外部要因による故障及び損傷の場合。
 - (6)譲渡や中古販売、オークション、転売などをご購入された場合。
- 3.お客様ご自身による改造または修理があったと判断された場合は、保証期間内での修理もお受けいたしかねます。
- 4.本製品の故障、またはその使用によって生じた直接、間接の損害については弊社はその責を負わないものとします。
- 5.本製品を使用中に発生したデータやプログラムの消失、または破損についての補償はいたしかねます。
- 6.本製品は医療機器、原子力設備や機器、航空宇宙機器、輸送設備や機器などの人命に関わる設備や機器、及び高度な信頼性を必要とする設備や機器やシステムなどへの組み込みや使用は意図されておりません。これらの用途に本製品を使用され、人身事故、社会的障害などが生じても弊社はいかなる責任も負いかねます。
- 7.修理ご依頼品を郵送、またはご持参される場合の諸費用は、お客様のご負担となります。
- 8.保証書は再発行いたしませんので、大切に保管してください。
- 9.保証書は日本国内においてのみ有効です。

保証書

サンワサプライ株式会社

型番	MED-VRG1	シリアルナンバー	
お客様・お名前・ご住所	TEL		
販売店名・住所	TEL		
保証期間	3ヶ月	お買い上げ年月日	年 月 日

サンワサプライ株式会社

ver.1.0

岡山サンプライセンター / 〒700-0825 岡山県岡山市北区田町1-10-1 TEL.086-223-3311 FAX.086-223-5123
 東京サンプライセンター / 〒140-8566 東京都品川区南大井6-5-8 TEL.03-5763-0011 FAX.03-5763-0033
 札幌営業所 / 〒060-0808 札幌市北区北八条西4-1-1 パストラルビルN8 TEL.011-611-3450 FAX.011-716-8990
 仙台営業所 / 〒983-0851 仙台市宮城野区榴ヶ岡1-6-37宝栄ビル TEL.022-257-4638 FAX.022-257-4633
 名古屋営業所 / 〒453-0015 名古屋市中村区椿町16-7カジャマビル TEL.052-453-2031 FAX.052-453-2033
 大阪営業所 / 〒532-0003 大阪市淀川区宮原4-1-45新大阪八千代ビル TEL.06-6395-5310 FAX.06-6395-5315
 福岡営業所 / 〒812-0012 福岡市博多区博多駅前2-20第2博多相互ビル TEL.092-471-6721 FAX.092-471-8078