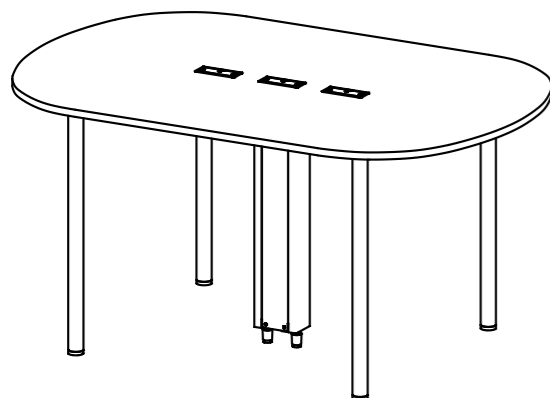


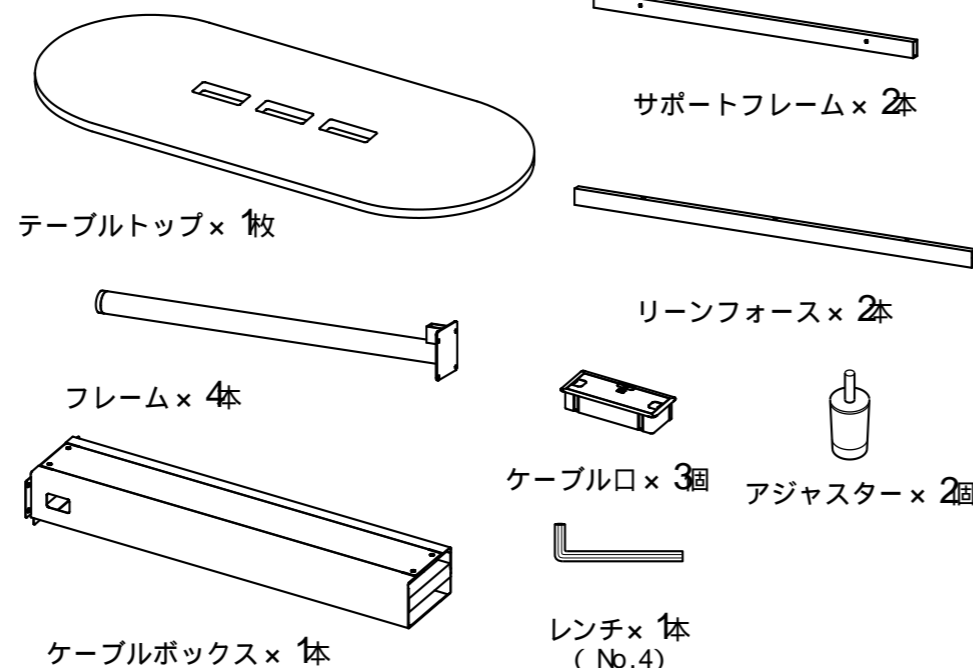
この度は、弊社製品をお買求めいただきましてありがとうございました。
 この製品は組立式になっております、パッキングケースの中に下記の部品が入っていますので確認の上、下記要領で組み立てて下さい。
 ご使用前に、製品の使い方と使用上の注意事項について書いた、説明書をよくお読みになり製品を未永くご使用いただくために、説明書を大切に保存して正しくお使い下さい。

用意していただくもの・・・手袋（鋼製ですので組み立ての際は必ず着用してください。）

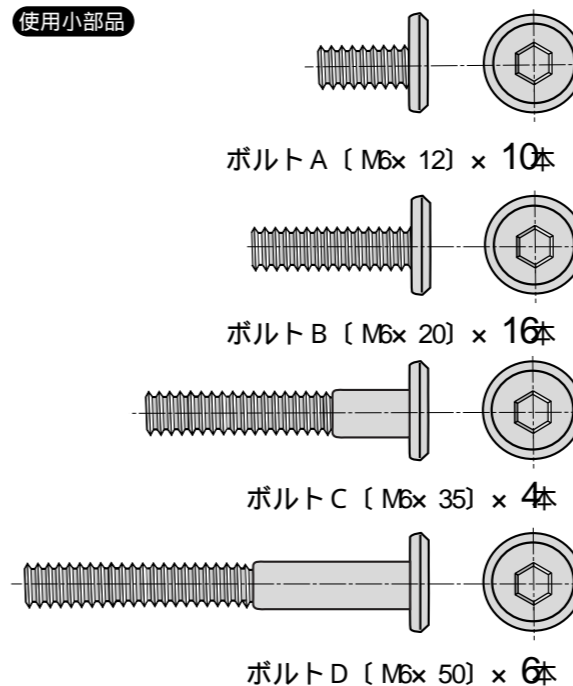
完成図



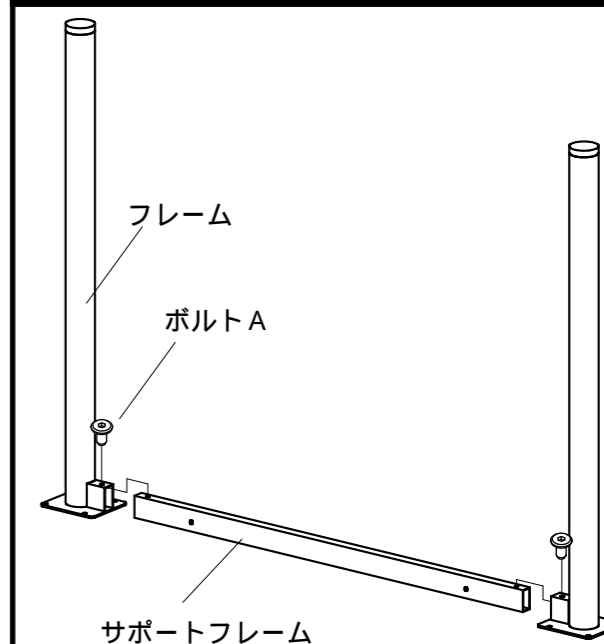
組立て部品



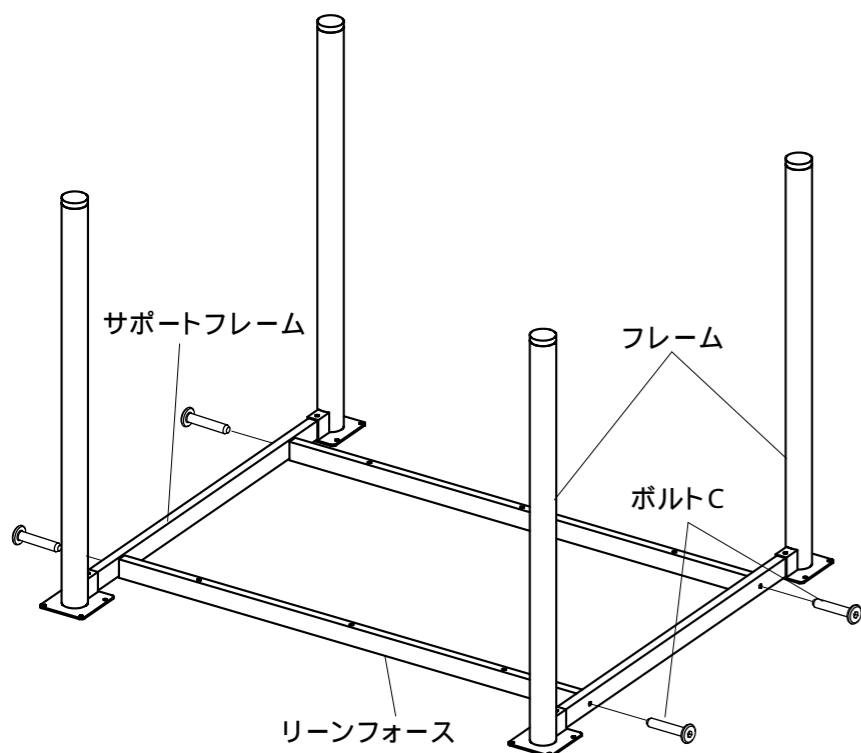
使用小部品



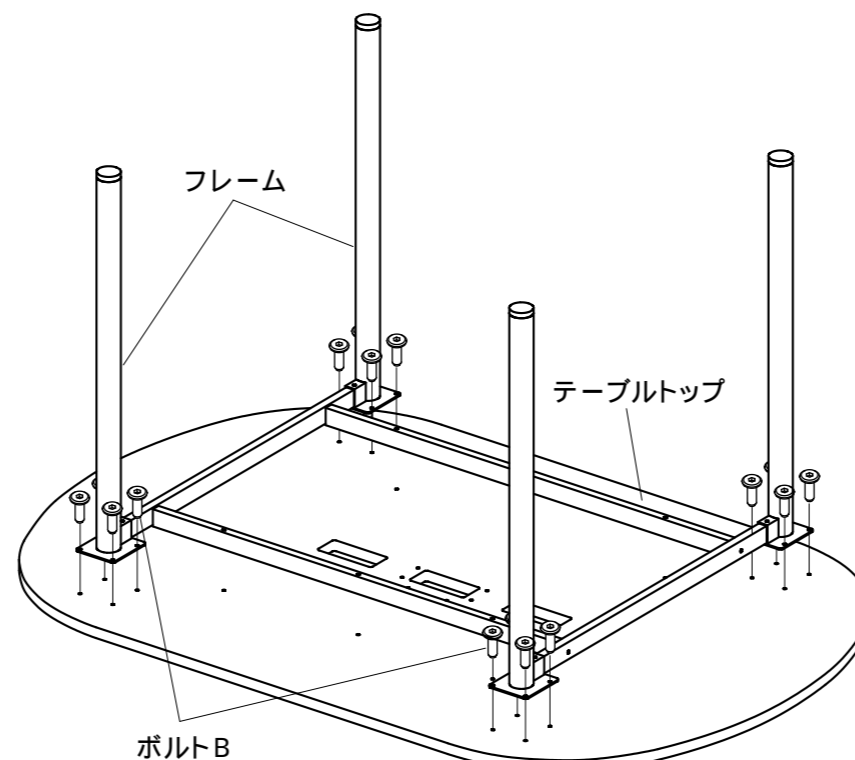
1 フレームにサポートフレームを差込みボルトAで結合します。



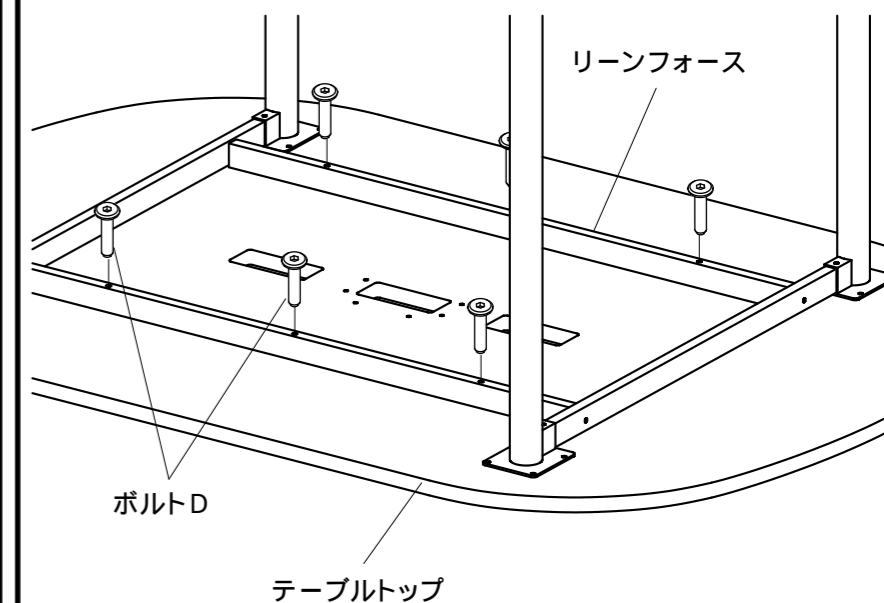
2 サポートフレームとリンフォースをボルトCで結合します。



3 テーブルトップにフレームをのせボルトBで結合します。

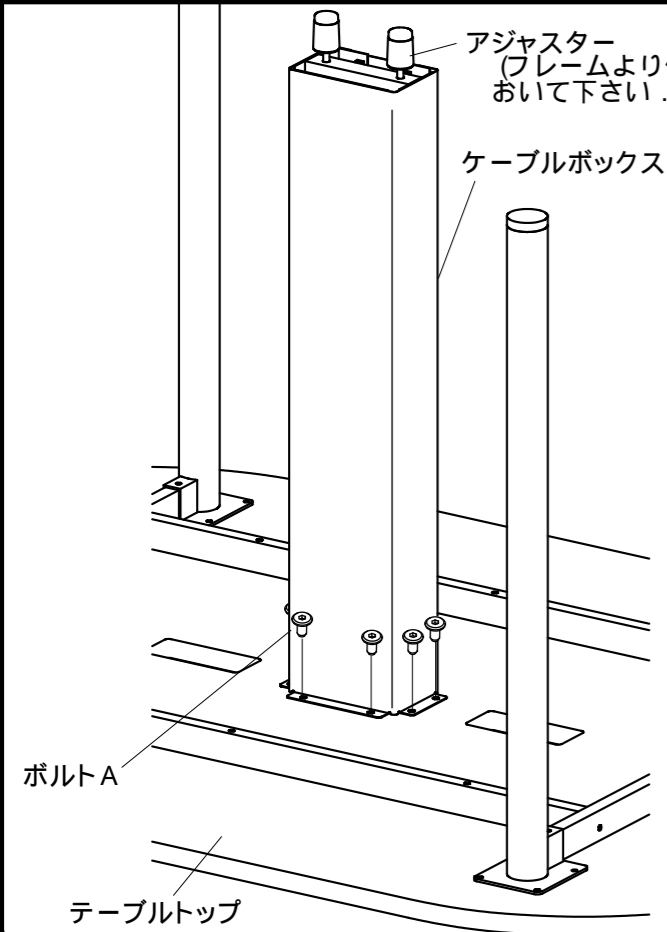


4 テーブルトップとリンフォースをボルトDで結合します。



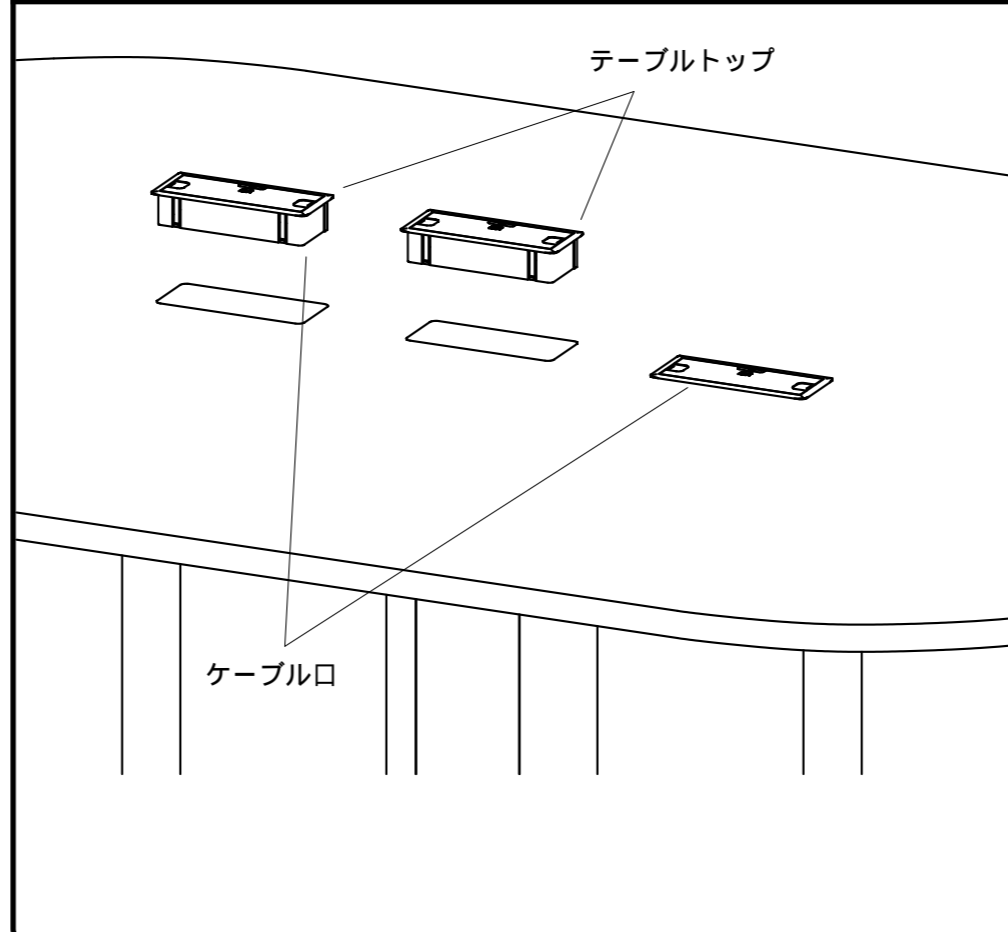
5

テーブルトップにケーブルボックスをボルトAで取付けます。
ケーブルボックスにアジャスターを取付けます。



6

テーブルを裏返し、ケーブル口をセットします。



7

ケーブルボックスのアジャスターを調節して完成です。

