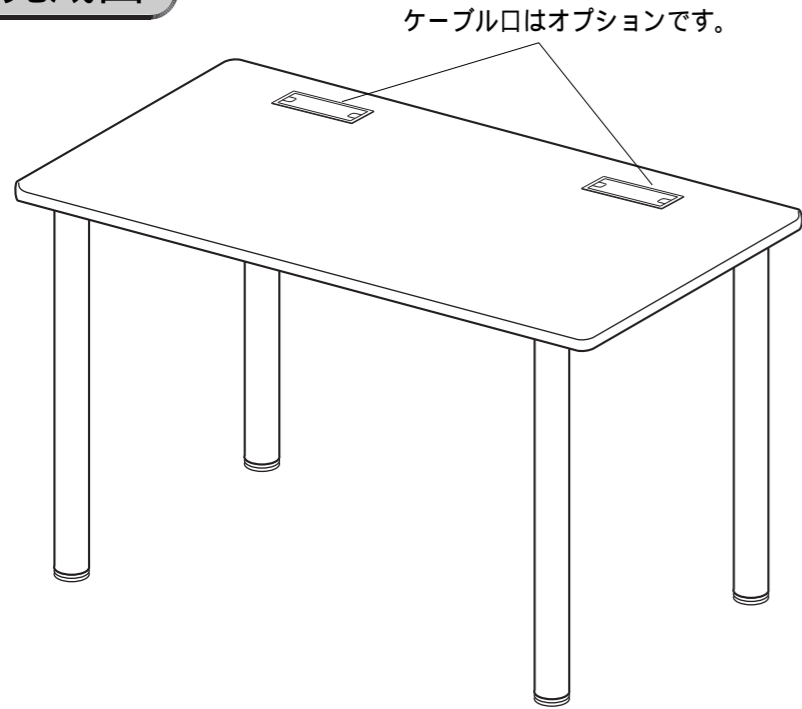


この度は、弊社製品をお買求めいただきましてありがとうございました。
この製品は組立式になっておりますので、下記の要領で組み立ててください。
パッキングケースの中には、下記の部品が入っています。

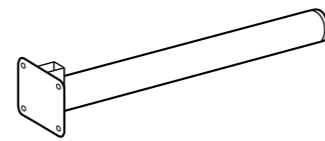
用意していただくもの・・・手袋（鋼製ですので組み立ての際は必ず着用してください。）

完成図



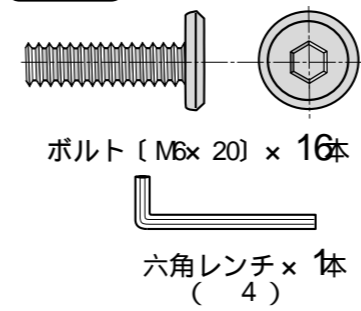
組立て部品

A 梱包

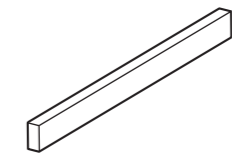


シリアルナンバーシール

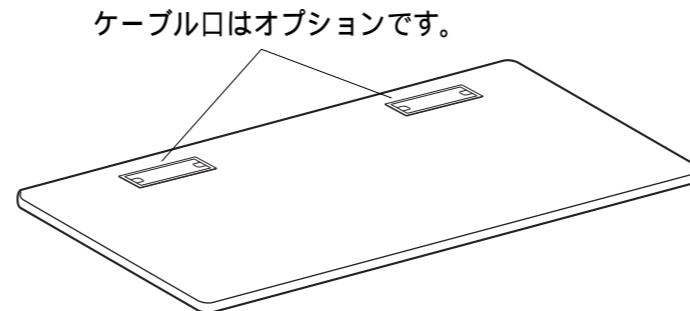
使用小部品



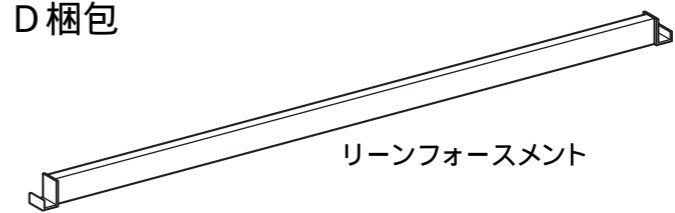
C 梱包



B 梱包

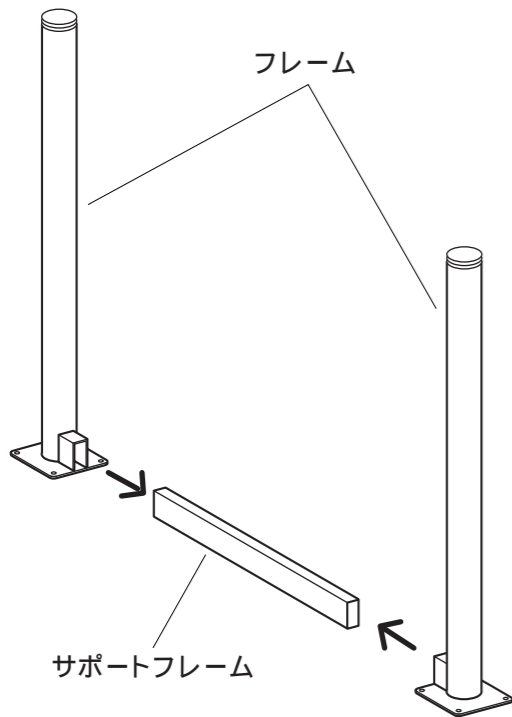


D 梱包

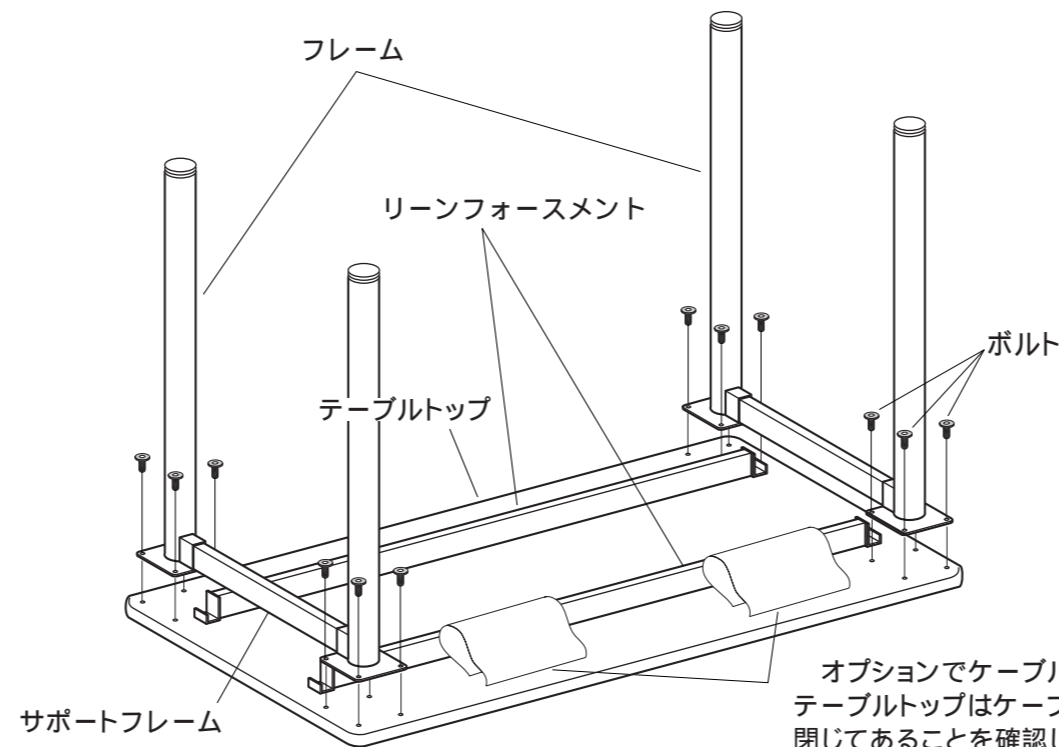


1本 ME-10060N.10070N.12060N.12070N.14060N.16060N.18060N
2本 ME-10060N~ 18090Nで上記以外のもの

1 フレームとサポートフレームを結合します。



2 テーブルトップにリーンフォースメントを置き両端のブラケットに結合したサポートフレームを差し込みます。フレームをテーブルトップにボルトで取付け反転させて完成です。



シリアルナンバーシールを
テーブルトップの裏の確認
できる位置に貼ってください。

