

## 有線ブルーLEDエルゴマウス 取扱説明書



この度は、有線ブルーLEDエルゴマウス「MA-ERG12」(以下本製品)をお買い上げいただき誠にありがとうございます。この取扱説明書では、本製品の使用方法や安全にお取り扱いいただくための注意事項を記載しております。ご使用前の前によくご覧ください。読み終わったあとこの取扱説明書は大切に保管してください。

### 最初にご確認ください。

お使いになる前に、セット内容がすべて揃っているかご確認ください。  
万一、足りないものがございましたら、お買い求めの販売店にご連絡ください。

### セット内容

- ①マウス本体 ..... 1台      ②取扱説明書・保証書(本書) ..... 1部

※部品の欠品や破損があった場合は、品番と上記の部品番号(①～②)と部品名(マウス本体など)をお知らせください。

本取扱説明書の内容は、予告なしに変更になる場合があります。  
最新の情報は、弊社WEBサイト(<https://www.sanwa.co.jp/>)をご覧ください。

デザイン及び仕様については改良のため予告なしに変更することがございます。  
本書に記載の社名及び製品名は各社の商標又は登録商標です。

## サンワサプライ株式会社

### 保証規定

- 保証期間内に正常な使用状態でご使用の場合に限り品質を保証しております。万一保証期間内で故障がありました場合は、弊社所定の方法で無償修理いたしますので、保証書を製品に添えてお買い上げの販売店までお持ちください。
- 次のような場合は保証期間内でも有償修理になります。
  - 保証書をご提示いただけない場合。
  - 所定の項目をご記入いただけない場合、あるいは字句を書き換えられた場合。
  - 故障の原因が取扱い上の不注意による場合。
  - 故障の原因がお客様による輸送・移動中の衝撃による場合。
  - 天変地異、ならびに公害や異常電圧その他の外部要因による故障及び損傷の場合。
  - 譲渡や中古販売・オークション・転売などでご購入された場合。
- お客様ご自身による改造または修理があったと判断された場合は、保証期間内での修理も受けいたしかねます。
- 本製品の故障、またはその使用によって生じた直接、間接の損害については弊社はその責を負わないものとします。
- 本製品を使用中に発生したデータやプログラムの消失、または破損についての補償はいたしかねます。
- 本製品は医療機器、原子力設備や機器、航空宇宙機器、輸送設備や機器などの人命に関わる設備や機器、及び高度な信頼性を必要とする設備や機器やシステムなどへの組み込みや使用は意図されておりません。これらの用途に本製品を使用され、人身事故、社会的障害などが生じても弊社はいかなる責任も負いかねます。
- 修理ご依頼品を郵送、またはご持参される場合の諸費用は、お客様のご負担となります。
- 保証書は再発行いたしませんので、大切に保管してください。
- 保証書は日本国内においてのみ有効です。

サンワサプライ株式会社

保証書	型番: MA-ERG12	シリアルナンバー
お客様・お名前・ご住所・TEL		
販売店名・住所・TEL		
保証期間 6ヶ月 お買い上げ年月日 年 月 日		

### 健康に関する注意

マウスやトラックボール、キーボードを長時間操作すると、手や腕や首、肩などに負担が掛かり痛みや痺れを感じる場合があります。そのまま操作を繰り返していると、場合によっては深刻な障害を引き起こす恐れがあります。  
マウスやキーボードを操作中に身体に痛みや痺れを感じたら、直ちに操作を中止し、場合によっては医師に相談してください。  
また日常のパソコン操作では定期的な休憩を取り、手や腕や首、肩など身体に負担が掛からないよう心がけてください。

### 安全にお使いいただくためのご注意(必ずお守りください)

**警告** 下記の事項を守らないと火災・感電により、死亡や大けがの原因となります。

- 分解、改造はしないでください。  
(火災、感電、故障の恐れがあります) ※保証の対象外になります。
- 水などの液体に濡らさないでください。  
(火災、感電、故障の恐れがあります)
- 本体に異常がある場合は使用を中止してください。  
(火災、感電の恐れがあります)
- 小さな子供のそばでは本製品の取外しなどの作業をしないでください。  
(小さい部品を飲み込んだりする危険性があります)

**注意** 下記の事項を守らないと事故や他の機器に損害を与えたりすることがあります。

- 取付け取外しの時は慎重に作業を行なってください。  
機器の故障の原因となります。
- 次のようなところで使用しないでください。
  - (1) 直接日光の当たる場所
  - (2) 湿気や水分のある場所
  - (3) 傾斜のある不安定な場所
  - (4) 静電気の発生する場所
  - (5) 通常の生活環境とは大きく異なる場所
  - (6) マグネットのような磁気のある場所
- 長時間の使用後は高温になっております。取扱いにはご注意ください。  
(火傷の恐れがあります)
- パソコン用のマウス以外の用途では使用しないでください。
- マウスの誤動作によって、重大な影響を及ぼす恐れのある機器では使用しないでください。
- 1ヶ月以上マウスを使用しない場合は、本製品をパソコンから取外してください。
- センサーの光を直接見ることは危険です。目を痛めることがありますので十分注意してください。

### ■お手入れについて

- (1) 清掃する時は電源を必ずお切りください。
- (2) 機器は柔らかい布で拭いてください。
- (3) シンナー・ベンジン・ワックス等は使わないでください。

### 1. 接続手順

詳細は各項目をご覧ください。

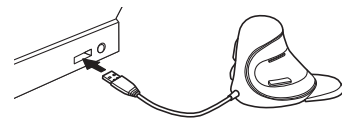
・対応OSを確認します。

→2. 対応機種・対応OS



・パソコンの電源を入れOSを起動します。  
・USBポートに本製品を接続します。

→7. 8. ~マウスの接続



マウスは使えるようになります。

### 2. 対応機種・対応OS

#### ■対応機種

- Windows搭載(DOS/V)パソコン
- Apple Macシリーズ
- ※Macシリーズでは、戻る・進むボタンはご使用になれません。
- ※USBポート(Aタイプコネクタ)を持つ機種

#### ■対応OS

- Windows 10・8.1・8・7、macOS 10.12、Mac OS X 10.2~10.11
- ※Mac OS X(10.3以降)は、標準インストールされているSafari、Mail、テキストエディット及びFinderなど、OS標準ドライバでスクロール可能なアプリケーションのみでスクロール可能です。また、ホイールボタン押し下げによる動作はサポートしません。
- ※機種により対応できないものもあります。
- ※この文章中に表記されるその他すべての製品名などは、それぞれのメーカーの登録商標、商標です。

### 3. 仕様

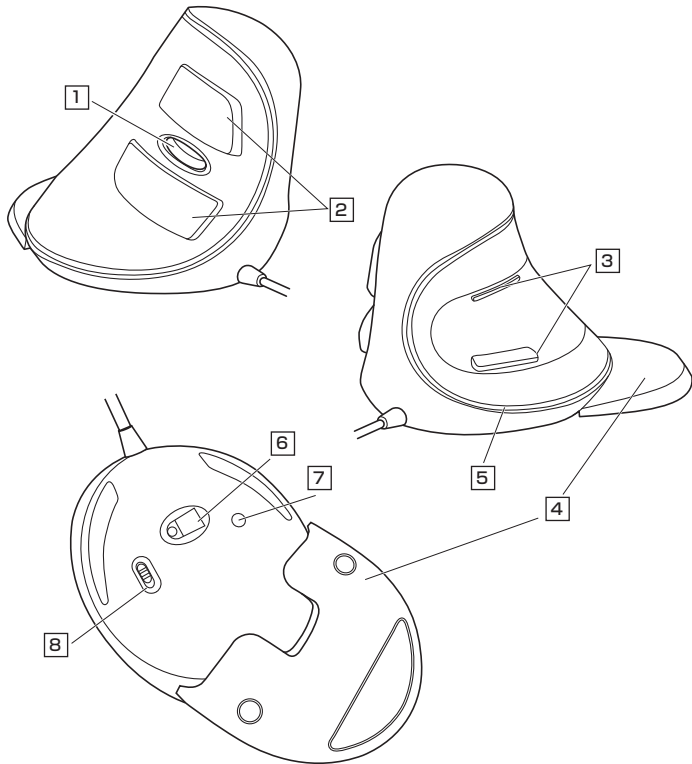
インターフェース	USB HID仕様ver.1.1 準拠 ※USB3.0/2.0インターフェースでも使用になります。
コネクタ形状	USB(Aタイプコネクタ)
分解能	800・1000・1600カウント/インチ
読み取り方式	ブルーLEDセンサー方式
ボタン	2ボタン、2サイドボタン、ホイール(スクロール)ボタン、カウント切替えボタン
サイズ・重量	W95×D149×H99mm・約217g
ケーブル長	1.6m
付属品	取扱説明書、保証書

## 4. 特長

- 人間工学形状で、腱鞘炎になりにくいエルゴノミクスデザインの有線マウスです。
- 高感度ブルーLEDセンサーエンジン搭載で光沢感のある素材の表面を読み取ることが可能です。
- 青色LEDを搭載、ON-OFFスイッチ付きなので気分に合わせてデスク周りをクールに演出できます。
- 弊社WEBサイトよりドライバをインストールすれば、ボタン割り当て機能を使用できます。

## 5. 各部の名称とはたらき (Macでは一部の機能がご使用いただけません)

### ① マウス



#### ① ホイールボタン(スクロールボタン)

インターネットやWindows上のドキュメント画面をスクロールさせる際、このホイールを前後に回転させて上下スクロールを可能にします。

##### ■スクロールモード(Windowsのみ)

インターネットやWindows上のドキュメント画面でスクロールモードを使用する際、このボタンをクリックしマウスを前後左右に少し動かすと自動的に画面がスクロールします。このスクロールを止めるには、ホイールボタンをもう一度押してください。

##### ■ズーム(Windowsのみ)

ズームはMicrosoft IntelliMouseの通常機能ですので、MS-OFFICE用のアプリケーションに対応しています。「ズーム」とはウィンドウ内の倍率を変えることです。「Ctrl」キーを押しながらホイールを回転させると、ズームが簡単に行えます。

- 「Ctrl」キーを押しながらホイールをモニター方向に回転させると、倍率が上がります。
- 「Ctrl」キーを押しながらホイールを手前方向に回転させると、倍率が下がります。

#### ② 左ボタン・右ボタン

左ボタンは通常クリック、ダブルクリックに使われます。また右ボタンはWindowsでのアプリケーションごとに設定されているマウスの動きも行いますし、またポップアップメニューの表示も行うことができます。

#### ③ 戻る・進むボタン(Windowsのみ)

Webブラウザで便利な「戻る・進む」の操作がスピーディーに行えます。  
※Macシリーズでは、戻る・進むボタンはご使用になれません。

#### ④ 滑り止めリストレスト

手首が滑るのを防ぎます。簡単に取付け取外しが可能です。詳しくは、「6.滑り止めリストレストの着脱方法」をご参照ください。

#### ⑤ クールブルーLED

青色LEDが点灯し、デスク周りをクールに演出できます。

#### ⑥ ブルーLEDセンサー

光沢感のあるデスク面でもスムーズな操作感を実現します。

#### ⑦ カウント切替えボタン

ボタンを押すと、カーソルスピード(分解能)を800→1000→1600→1000→800カウントに切替えることができます。

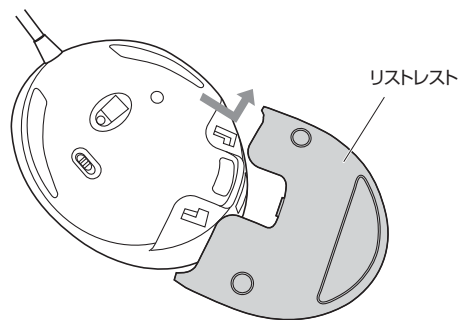
#### ⑧ クールブルーLED電源スイッチ

LEDをON-OFFします。

## 6. 滑り止めリストレストの着脱方法

リストレストは、着脱できます。

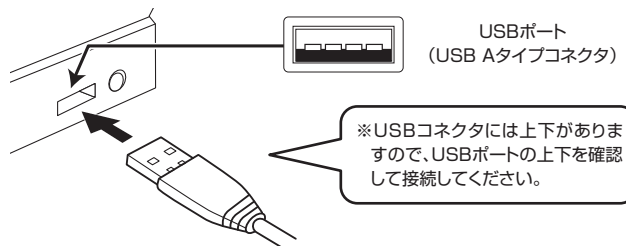
1. 外す時は、後方にスライドさせてから持ち上げて外します。
2. 取付ける時は、逆の手順で取付けてください。



## 7. マウスの接続 (Windows用)

※注意:マウスを接続する前に他のアプリケーション(ウイルス検索ソフトなどの常駐ファイル)を終了させておくことをお勧めします。

1. パソコンの電源を入れ、Windowsを完全に起動させます。
2. 本製品を、パソコンのUSBポートに接続します。
3. 自動的にハードウェアの検知が始まり、デバイスドライバを更新するためのウィザードが起動します。



〈Windows 10・8.1・8の場合〉

ハードウェアの検知が始まり、自動的にインストールが完了します。

〈Windows 7の場合〉

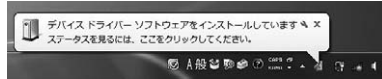
タスクバーに「デバイスドライバソフトウェアをインストールしています。」  
「USB入力デバイス」と表示されて、自動的にインストールが完了します。

# Windows 7以降のパソコン使用時に、マウスを接続してもしばらく認識しない場合の対処法について

インターネットに接続されたWindows 10・8.1・8・7のパソコンで、マウスを接続してもしばらく認識しない場合があります。  
このような場合、初期USB機器接続時のドライバのインストール中、Windowsが最新ドライバを自動的に検索する機能が働いている場合があります。  
使用可能なマウスやタッチパッド・タッチパネル操作で、下記解決方法をお試しください。

## ■最新ドライバを自動検索している時に表示されるウィンドウ

最初に接続すると、タスクバー右下に下記のようなメッセージが出ます。  
(このウィンドウは、設定関係なく表示されます)



ウィンドウをクリックすると、ドライバのインストール状況が確認できます。  
ここで、「Windows Updateを探索しています…」と表示され、しばらく検索が続きます。



## ■解決方法

[1] 使用されているパソコンのインターネット接続を無効にする。

パソコン本体のワイヤレススイッチをOFFにしたり、ケーブルを抜くなどでネットワークから切り離してください。

[2] Windowsのドライバインストール設定を変更する。

下記、手順①は、OSバージョンにより操作方法が異なります。ご使用のOSの項目をご覧ください。

### ① <Windows 7の場合>

(変更後は元に戻されることをお勧めします)

・「スタートメニュー」を開き、「デバイスとプリンター」を開きます。



### ① <Windows 10・8.1・8の場合>

(変更後は元に戻されることをお勧めします)

・画面左下にある「Windowsマーク」にカーソルを合わせ、右クリックします。  
・「コントロールパネル」を選択します。



・「ハードウェアとサウンド」内の「デバイスとプリンター」を開きます。



### ② <各OS共通>

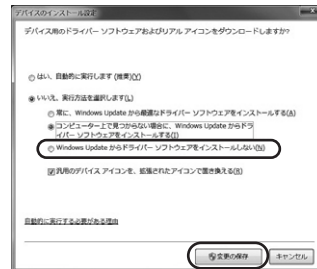
使用しているパソコンのアイコンが出ますので、右クリックします。



③ 表示されるメニュー内の「デバイスのインストール設定」をクリックします。

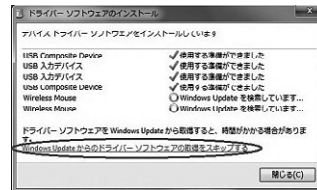


④ 「いいえ」を選択し、「コンピューター上で…」が「Windows Updateから…」を選択し、「変更の保存」をクリックして完了です。  
その後、USB機器の接続を行ってください。



[3] Windows Updateの検索をスキップする。

ドライバインストール時の状態表示ウィンドウ内で、(「最新ドライバを自動検索している時に表示されるウィンドウ」を参照)「Windows Updateからのドライバーソフトウェアの取得をスキップする」をクリックします。  
すると、自動的に検索がストップしますが、完了するまでに時間がかかります。場合によっては、解決できないことがあります。



## 8. マウスの接続 (Mac OS X用)

Mac OS X(10.3以降)は、標準でインストールされているSafari、Mail、Text EditおよびFinderなど、OS標準ドライバで、スクロール可能なアプリケーションでのみスクロール可能です。また、ホイールボタン押し下げによる動作はサポートしません。

1. パソコンの電源を入れ、Mac OS Xを完全に起動させます。
2. 本製品をパソコンのUSBポートに接続します。
3. ハードウェアの検知が始まり、自動的にインストールが完了します。

## 9. ボタン割当て機能を使用する (Windows用)

ボタン割当て機能を使用するには、弊社WEBサイトよりドライバをインストールする必要があります。※Windowsのみ使用できます。Macでは使用できません。

### ドライバインストール方法

1. <http://cat.sanwa.jp/482> にアクセスします。
2. ご使用のパソコンのOSバージョンの行[詳細へ▶]をクリックします。
3. ドライバ情報が表示されます。確認の上、[ソフト ダウンロード]をクリックします。
4. ソフト(ドライバ)仕様許諾についての契約文が表示されます。確認の上、[同意してダウンロードを開始する]をクリックします。
5. ダウンロードを開始します。実行ファイルが表示されるので、[ファイルを保存]をクリックします。

6. ダウンロードしたsetup.exeを開くと右記の画面が出ます。「次へ」をクリックします。



7. インストール先を選択し、「次へ」をクリックします。



8. ドライバがインストールされます。完了したら「はい、今すぐコンピュータを再起動します」にチェックを入れ、「完了」をクリックします。パソコンを再起動します。これでドライバインストール完了です。



### 操作画面

アプリケーション「Vertical Mouse Driver」を起動してください。



- |                             |                          |
|-----------------------------|--------------------------|
| 1 左ボタンの設定を行います。             | 8 デフォルトの設定、選択した設定を表示します。 |
| 2 右ボタンの設定を行います。             | 9 トラッキング速度を変更します。        |
| 3 ホイール(スクロール)ボタンの設定を行います。   | 10 ダブルクリック速度を変更します。      |
| 4 サイド(戻る・進む)ボタン[上]の設定を行います。 | 11 スクロール速度を設定します。        |
| 5 サイド(戻る・進む)ボタン[下]の設定を行います。 | 12 全てのボタン設定をデフォルトに戻します。  |
| 6 プルダウンから割り当て機能を設定します。      | 13 選択した割り当てを適用します。       |
| 7 デフォルトの設定に戻します。            | 14 選択した割り当てを破棄します。       |

## 13. ボタン割当て機能を使用する (続き)

### 割り当て設定



### <デフォルト設定>

左ボタン	クリック
右ボタン	右クリック
ホイール(スクロール)ボタン	ホイールクリック
サイドボタン[上]	進む
サイドボタン[下]	戻る

### <割り当て機能一覧>

マクロ割り当て	マクロの設定ができます。	標準機能②	アクティブウィンドウの切替え、アプリケーションの終了、PCを開く、ファイル名を指定して実行、デスクトップを表示、コンピュータのロック
クリック	左クリック	プレイヤー操作	前の曲へ戻る、次の曲へ進む、再生一時停止、停止、ミュート、音量を上げる、音量を下げる
右クリック	右クリック	ホイールアップ	上へスクロールします。
ホイールクリック	ホイールボタンのクリック	ホイールダウン	下へスクロールします。
ダブルクリック	ダブルクリック	無効	キー操作を無効にします。
進む	ブラウザで次の画面に進みます。		
戻る	ブラウザで前の画面に戻ります。		
シングルキー	単一キーの入力		
コンボキー	Ctrl-Shift-Alt-Win-選択なしのいずれかと単一キーの同時押し		
標準機能①	切り取り、コピー、貼り付け、全選択、検索、新しいタブを開く、印刷、上書き保存		

## 10. 「故障かな…」と思ったら

- Q. マウスカーソルやスクロールの動きがスムーズでない。**
1. 光を反射する素材、ガラスなどの透明な素材の上や、規則正しいパターンの上で使用する際は、トラッキング性能が低下する場合があります。
  2. 金属面の上では、ワイヤレス信号が乱反射し、スムーズに動かない場合がありますので、厚みのある雑誌やマウスパッド等の上でご使用になってみてください。
- Q. Internet Explorerでスクロールがスムーズに動かない。**
1. Internet Explorerを起動し、「ツール」→「インターネットオプション」→「詳細設定」で「スムーズスクロールを使用する」のチェックをはずしてください。
- Q. Windowsのディスプレイモードに出ているツールカラーを選択するとスクロールの動きがおかしくなった。**
1. ハイカラーモードを選択してください。
  2. ツールハイカラーでは、CPUからデータを伝えるのに時間がかかります。このため、スピードコントロールの動きが遅くなるのです。

## サンワサプライ株式会社

Ver.1.0

岡山サプライセンター / 〒700-0825 岡山県岡山市北区田町1-10-1 TEL.086-223-3311 FAX.086-223-5123  
 東京サプライセンター / 〒140-8566 東京都品川区南大井6-5-8 TEL.03-5763-0011 FAX.03-5763-0033  
 札幌営業所 / 〒060-0808 札幌市北区北八条西4-1-1 バストラルビルN8 TEL.011-611-3450 FAX.011-716-8990  
 仙台営業所 / 〒983-0851 仙台市宮城野区榎ヶ岡1-6-3 7宝栄仙台ビル TEL.022-257-4638 FAX.022-257-4633  
 名古屋営業所 / 〒453-0015 名古屋市中村区椿町16-7 カジヤマビル TEL.052-453-2031 FAX.052-453-2033  
 大阪営業所 / 〒532-0003 大阪市淀川区宮原4-1-45 新大阪八千代ビル TEL.06-6395-5310 FAX.06-6395-5315  
 福岡営業所 / 〒812-0012 福岡市博多区博多駅中央街8-20 第2博多相互ビル TEL.092-471-6721 FAX.092-471-8078