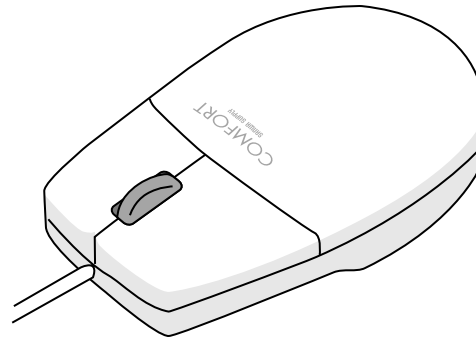


**Opt**  
 SCROLL  
**COMFORT**  
 MOUSE



最初に  
 ご確認  
 ください。

セッ  
 ト内  
 容

マウス本体 .....	1台
ドライバディスク(8cmCD) .....	1枚
変換アダプタ(USB - PS/2) .....	1個
取扱説明書 .....	1部

ご使用前にこのマニュアルをよくお読みください。また、  
 お手元に置き、いつでも確認できる様にしておいてください。

デザイン及び仕様については改良のため予告なしに変更することがございます。

サンワサプライ株式会社

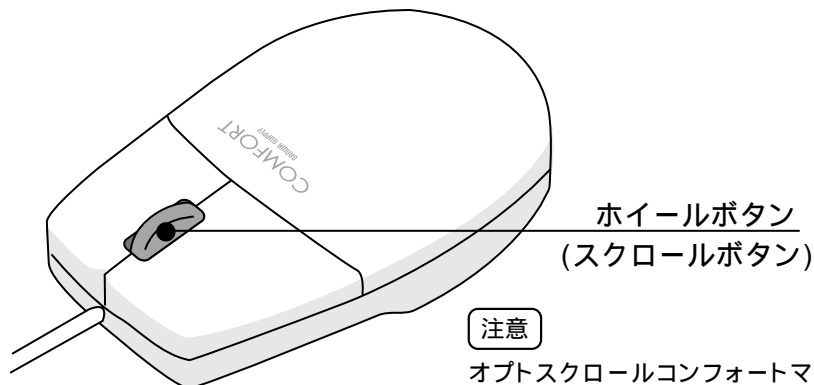
## 目次

1	目次
2	はじめに・FCC警告・対応機種
3	接続する前に必ずお読み下さい。
4・5	マウスの接続
6	本製品の使用方法
7	スクロールボタンの使用方法
8	Mouse Suite 2000のコントロールパネル
9・10	マウスプロパティのタブ
11	ダブルクリック
12・13	方向・ホイール
14	ポインタユーティリティ
15	Mouse Suite
16	テクニカルサポート

## はじめに

このたびは、オプスクロールコンフォートマウスをお買い上げいただき、まことにありがとうございます。本製品は、ボールを使わないオプティカル方式(光学式)のマウスです。通常の使い方にプラスして、ひざの上などでも操作が行えるので、様々なシーンで威力を発揮します。ボールを使わないので、チリやホコリがたまってボールの動きがスムーズでないといったことがない、メンテナンスフリー構造になっています。

本製品は、マウスのホイールボタン(スクロールボタン)を回転、クリックさせるだけで、Windows上で簡単に画面スクロール等が行えます。またMicrosoft IntelliMouse機能に対応していますので、MS Office 97のようにIntelliMouse機能を持っているアプリケーションであれば、幅広いナビゲーション(スクロール、クイックスクロール、オートスクロール、データズームなど)が行えます。



注意

オプスクロールコンフォートマウスをパソコンに立ち上げた際、マウス裏面のLEDが3回発光しますのでその間はマウスを動かさないでください。

## FCC警告

本製品は、FCCの定めるクラスBのコンピュータ機器に対する許容条件につき、所定の審査の上、FCC-15章の規定内容に適合するものとして認定されています。FCC-15章は居住環境において防止すべき受信障害の規制基準を定めたものですが、装置の設置状況によっては受信障害が発生する場合があります。

ご使用のコンピュータシステムが受信障害の原因となっているかどうかは、そのシステムの電源を切ることでご確認いただけます。電源を切ることにより受信障害が解消されれば、ご利用のコンピュータ、あるいは、その周辺装置が原因であると考えられます。

ご使用のコンピュータシステムがテレビやラジオの受信状態に影響している場合、以下の手順のいずれか、あるいはいくつかを組み合わせることでお試してください。

テレビまたはラジオのアンテナの向きを変え、受信障害の発生しない位置を探してみてください。

テレビ/ラジオから離れた場所にコンピュータを設定し直してください。

テレビまたはラジオをととは別の電源供給路にあるコンセントにコンピュータを接続してください。

## 対応機種

本製品には、下記のハードウェア、またはソフトウェア以上のものをご使用ください。

各社DOS/Vパソコン(CPUはペンティアム以上でCDドライブが使用可能な機種)

USBポートもしくはPS/2マウスポート持つ機種

対応OS:

USBポート接続/Windows Me、Windows 98 SE/98及びWindows 2000に対応

PS/2ポート接続/Windows Me、Windows 98 SE/98、Windows 95、

Windows 2000及びWindows NT 4.0 (SP3以降)

## 接続する前に必ずお読みください。

### 本製品をUSBポート接続する際の注意

本製品はWindows Me等において自動認識され使用可能となります。もし、本製品が正常に動作しない場合、USBインターフェイスが正常に動作しているかどうかをチェックしてください。

「スタート」「設定(S)」「コントロールパネル(C)」「システム」の順に選択し、「デバイスマネージャ」タブをクリックしてください。「ユニバーサルシリアルバスコントローラ」をチェックしてください。下の画面が表示されます。



これはUSBインターフェイスの正常な動作状況です。

USBデバイスアイコンに「！」マークが表示されていたり、または「ユニバーサルシリアルバスコントローラ」のデバイスがなにも見つからない場合、マザーボードのBIOSをアップグレードしたり、BIOS設定を確認してください。

一部の機種ではデフォルトの状態ではUSBポートの使用が不可に設定されています。また「ユニバーサルシリアルバスコントローラ」のベンダー名、デバイス名はマザーボードによって異なることがあります。

インテル社以外の記述の際にもありますので、本体(マザーボード)メーカーにサポートしてもらってください。

### ポインティングデバイス内蔵ノートパソコンでのご使用の際

パソコン本体の内蔵ポインティングデバイスを使わないように設定してください。

例)タッチパッドユーティリティ( Alps Glide point ,NX PAD ,Synaptics Touch Pad )の場合( SONY VAIOノート, NEC PC98-NXノートなど)

「スタート」「設定」「コントロールパネル」「システム」「デバイスマネージャ」「マウス」「Glidepoint」のプロパティを開く。

「ドライバ」タブをクリックし、「ドライバの更新」ボタンを押す。

そのまま進み、「特定の場所にあるすべてのドライバの一覧を作成し、インストールするドライバを選択する」を選択し次へ進む。

「デバイスドライバの更新ウィザード」が立ち上がったら「すべてのハードウェアを表示」を選択する。

製造元「Microsoft」、モデルを「Microsoft PS/2 Port Mouse」を選択する。

完了後、再起動し、「Notebook setup」でタッチパッドを使用しないように設定する。

外付けマウスを手順通りインストールしてください。

「マウスウェア」を内蔵している場合は、アプリケーションの追加と削除で「マウスウェア」を削除し、内蔵ポインティングデバイスが「標準PS/2マウス」ドライバで作動している状態で、インストール作業を始めてください。

### BIOS上でUSBがdisable(無効)になっている場合

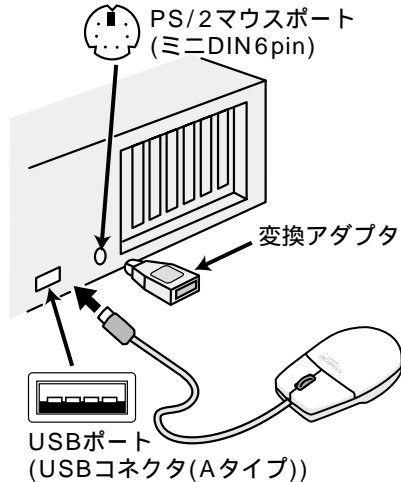
BIOS上のUSBをenable(有効)にしてください。

通常BIOSの設定はコンピュータ起動時にF1かF2を押すものが多いですが、詳細な設定については、コンピュータ本体のマニュアルをご覧ください。

## マウスの接続

本製品はUSBインターフェイス及びPS/2マウスインターフェイスに対応したコンボタイプのマウスですので、接続には二通りの方法があります。

- ・ USBインターフェイスによる接続
  - 1.コンピュータの電源を入れ、Windowsを起動させます。
  - 2.本製品をコンピュータのUSBポートに接続します。
- ・ PS/2マウスポートによる接続
  - 1.コンピュータの電源を切ってください。
  - 2.コンピュータに接続されているマウスが他にもあれば、取り外してください。
  - 3.付属の変換アダプタを使用して、本製品をコンピュータのPS/2マウスポートに接続します。
  - 4.コンピュータの電源を入れ、Windowsを起動させます。



詳細な設定については、後ほど説明します。接続の際、コネクタには上下がありますので注意してください。

一部の富士通FMVノート、IBM ThinkPadなどポインティングデバイス内蔵の一部のノートパソコン(排他制御機能のないタイプ)及びNEC PC98-NXデスクトップパソコンなど(USBキーボードにPS/2マウスポートが付いているパソコン)には、USBポート接続により対応しています。

マウスをパソコンに接続した際、またはパソコンを立ち上げた際、マウス裏面のLEDが3回発光しますので、その間はマウスを動かさないでください。

### USBポート接続の場合

Windows 98では、システム標準でUSBをサポートし、デバイスドライバも組み込まれていますので、添付の8cmCD(Mouse Suite 2000)を使用してスクロール機能等を追加します。

コンピュータの電源を入れ、Windows Meを起動させます。

本製品を、コンピュータのUSBポートに接続します。

自動的にハードウェアの検知が始まり、デスクドライバを更新するためのウィザードが起動します。

あとは、画面の指示に従ってインストール作業を進めてください。

新しいハードウェアの追加ウィザード

新しいドライバを検索しています。

USBヒューマンインターフェイスデバイス ----- 次へ

検索方法を選択してください。

- 使用中のデバイスに最適なドライバを検索する(推奨) ----- 次へ

新しいドライバはハードドライブのデータベースと、次の選択した場所から検索されます。

フロッピーディスクドライブ( F )

CD-ROMドライブ( C )

Microsoft Windows Update( M )

- ✓ 検索場所の設定( L )

C:¥WINDOWS¥INF

もしくは C:¥WINDOWS¥OPTIONS¥CABS

もし、上記の検索場所でドライバが見つからない場合は、CD-ROMドライブにWindows 98 CD-ROMを挿入し、✓ CD-ROMドライブ( C )にチェックを付けてください。

次のデバイス用のドライバファイルを検索します。

USBヒューマンインターフェイスデバイス ----- 次へ

USBヒューマンインターフェイスデバイス ----- 完了

Windows 2000では、上記インストール方法と異なります。

## PS/2 マウスポート接続の場合

---

コンピュータの電源を切ってください。  
コンピュータに接続されているマウスが他にもあれば、取り外してください。  
付属の変換アダプタを使用して、本製品をコンピュータのPS/2マウスポートに接続します。  
接続方法については4ページを参照してください。  
コンピュータの電源を入れ、Windowsを起動させます。

USBまたはPS/2マウスポート接続が完了したら、Mouse Suite(マウススイート) 2000のインストールへ進んでください。

## Mouse Suite(マウススイート)2000のインストール

---

マウスを接続したら、下記の指示に従って、Mouse Suite2000をインストールしてください。

Windowsを起動させ、Mouse Suite2000をCDドライブに入れてください。  
「スタート」ボタンを選択し、「ファイル名を指定して実行(R)」を選択してください。  
D:¥Setup.exeを入力し、OKを選択してください。(D:はCDドライブを指定)  
あとは画面の指示に従ってインストール作業を進めてください。

Mouse Suite2000

ようこそ

Mouse Suiteセットプログラムへようこそ。このプログラムは  
Mouse Suiteをシステムにインストールします。----- 次へ(N)

ハードインターフェイスの選択

PS/2(P)

シリアル(RS-232C)(S)

USB(Universal Serial Bus)(U)

接続するインターフェイスのタイプを選択して ----- 次へ(N)

マウスの場所を選択

- キーボード右側(右利きユーザー)(R)
- キーボード左側(左利きユーザー)(L) ----- 次へ(N)

インストールの開始

インストールの準備ができました ----- 次へ(N)

セットアップ完了

セットアップがMouse Suiteをインストールしました ----- 完了(F)

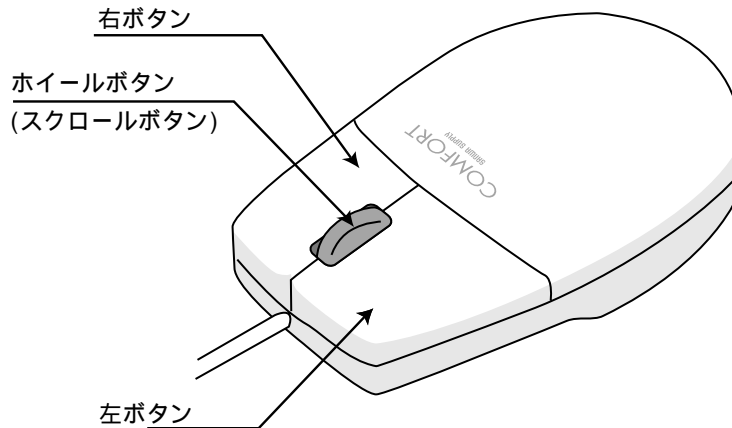
その後、Mouse Suite 2000セットアッププログラムが自動的に立ち上がる場合がありますので、その際は の作業へ進んでください。  
Windows 2000の場合、インストール作業中に警告メッセージが出る場合がありますが、インストール作業を継続していただいても問題ありません。

## 本製品の使用方法

### 各部の名称

本製品にはホイールコントロール(ホイールそのものが回転し、スクロールなどの操作が行えます。またボタン機能としての設定に変更することも可能です。)機能が付いており、マウスから直接スクロールすることができますので、Windows上でよりマウス操作が楽に行えるようになります。(スクロール、オートスクロール、クイックスクロール)

本製品は、Microsoft IntelliMouse機能も持っていますので、MS-OFFICE 97のようにIntelliMouse機能を持っている場合であれば、幅広いナビゲーション(スクロール、クイックスクロール、オートスクロール、ズーム、データズームなど)が行えます。



### 左ボタン・右ボタン

左ボタンは通常クリック、ダブルクリックに使われます。また、右ボタンはWindows 98/95でのアプリケーションごとに設定されているマウスの働きも行いますし、またポップアップメニューの表示もすることができます。

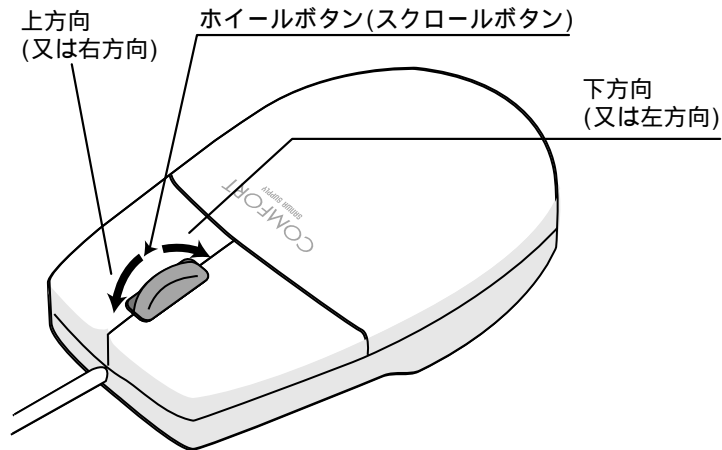
左利きの方などは「マウスのプロパティ」の中の「ボタンの選択(B)」で、お好みに合わせて変更可能です。

### ホイールボタン

この機能で、ホイールボタンを「Windows 95キーボードファンクション」として割り当てることができます。ここで、選択できる機能は「ウインドウズのアイコン化/最大化」「ウインドウズを閉じる」「スタートボタン」「ダブルクリック」「ドラッグロック」「ページアップ/ダウン」「次のウインドウズ」などです。例えば、ホイールボタンをボタン機能として割り当て、さらにそれをダブルクリック機能に設定することができます。

## スクロール

スクロールとはウィンドウ内を上下、左右へと移動させることをいい、通常水平スクロールバーと、垂直スクロールバーをクリックすることでスクロールが可能になります。本製品ではホイールを回転させることでスクロールができます。カーソルをスクロールバー内の位置に持っていき、ホイールを回転させてください。この時のスクロールの方向が水平方向であるか垂直方向であるかは、スクロールバー上にあるカーソルの位置によってマウスが自動的に判断してくれます。初期設定では、ホイールをモニター方向に回転させると、上または右方向(スクロールバー上のカーソルの位置による)にスクロールされます。手前方向に回転させると、下または左方向にスクロールされます。この方向の変更は、「ホイールタブ」の中の「設定」で「スクロール方向の逆転」をクリックすると可能です。



## スクロールボタンの使用方法

### クイックスクロール

クイックスクロールは初期設定で既に設定されています。この機能で、ページごとまたは1行ごとのスクロールが簡単に行えます。ホイールボタンを押したまま、マウスをずらすとスクロールできます。

### オートスクロール

これは、初めに少しスクロールするだけで、後は自動的にスクロールを続けてくれるという機能です。例えば、ホイールボタンを押し、マウスを手前に動かして少しスクロールするとそのままずっとスクロールします。このスクロールを止めるには、ホイールボタンをもう一度押してください。

### ズーム

ズームはMicrosoft IntelliMouseの通常機能ですので、MS-OFFICE 97用のアプリケーションに対応しています。「ズーム」とはウィンドウ内の倍率を変えることです。「Zoom in」で倍率が上がります。「Zoom out」で倍率が下がります。また、コントロールキーを押しながらホイールを回転させると、ズームが簡単に行えます。

「Ctrl」キーを押しながらホイールをモニター方向に回転させると、倍率が上がります。

「Ctrl」キーを押しながらホイールを手前方向に回転させると、倍率が下がります。


## データのズーム

データについてのズームもMicrosoft IntelliMouseの通常機能ですので、MS-OFFICE 97用のアプリケーションに対応しています。

この機能で、ウィンドウ内のズームの調整ができます。「Shift」キーを押しながらホイールボタンを回転させると、データのズームができます。

また、アプリケーションによってはデータのズーム機能は多少異なります。例えば、Internet Explorerではハイパーリンクによるジャンプや元の画面に戻ることができたり、Microsoft Wordではヘッダーやテキストのアウトラインを拡大、縮小することができたりします。

## Mouse Suite 2000のコントロールパネル

Mouse Suite 2000をインストール後、Windowsタスクバーに表示されているマウスアイコン  をダブルクリックすると、Mouse Suite 2000の初期画面が表示されますので、スクロールコンフォートマウスを選択してください。




接続されたマウス、スクロールコンフォートを必ず選択してください。間違えたマウスを選択すると、マウスコントロールパネルの絵が実際と異なり、再インストールが必要となります。(マウスの絵が異なるのみで、動作上問題ありません。)

Mouse Suite 2000のマウスコントロールパネルにより色々な機能が使用できるようになります。





マウスコントロールパネルを立上げる場合、下記に従ってください。

Windowsタスクバーに表示されているマウスアイコン  をダブルクリックしてください。

または、

Windowsのスタートボタンを左クリックし、設定 (S) の中のコントロールパネル (C) を選択してください。コントロールパネルの中のマウスアイコンを選択してください。

## マウスプロパティのタブ

Mouse Suite 2000は、マウスプロパティで使用したいタブをクリックすると、色々な機能を使う事ができます。

### 「ボタン」の設定

ボタンページを開くとマウスボタンの機能のカスタマイズができます。初期設定は以下で説明しています。



左ボタン：第一マウスボタン

右ボタン：コンテキストメニュー

ホイールボタン：クイック/オートスクロール

マウスの設定を変えたい場合、下記に従ってください。

ボタンの設定を変えたい場合、マウスイメージの中にあるボタンをクリックしてください。または、「ボタン (B)」リストの中からボタンを選択してください。選択したボタンがボタンリストとマウスアイコンの中に出ます。そして、「機能 (F)」リストからボタンの機能を選んでください。(最低一つのボタンをメインマウスボタン (第一マウスボタン) の設定にしてください。)

マウスボタンの機能を初期設定に戻したい場合、「デフォルト値を使用 (D)」をクリックしてください。

ボタンの設定を確定する場合、「適用 (A)」をクリックして下さい。

## 拡大鏡

マウスボタンを拡大機能として選択すると、クリックするだけでカーソルの周辺が拡大されます。

「ボタン (B)」の中からボタンを選択してください。そして、拡大機能を可能にするため、ファンクションリストの中から「拡大鏡」を選択してください。

「設定 (S)」の機能で拡大のサイズを調節することができます。

最後に「適用 (A)」をクリックしてください。拡大機能がマウスのクリックで実行可能になります。

## ハイパーリンク

マウスボタンをハイパーリンクとして選択すると、クリックするだけでアプリケーションまたはドキュメントを簡単に開くことができます。

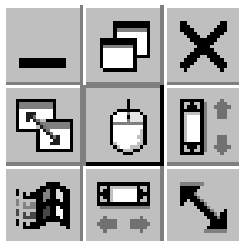
「ボタン (B)」の中からボタンを選択してください。ファンクションリストに入っていないドキュメントまたはアプリケーションを選択したい場合、ファンクションリストの中から「ハイパーリンク」を選択してください。

次に、「設定 (S)」をクリックしてください。「参照 (R)」をクリックし、適切な登録したいアプリケーションを選んでください。選択した機能を確定する際は、「OK」をクリックして最後に「適用 (A)」をクリックしてください。

ハイパーリンク機能がマウスのクリックで実行可能になります。

## ハイパーグリッド

ハイパーグリッドには9つのWindows機能があります。この9つの機能は1つの画面上で選択できるので1クリックで簡単に使用できます。



上記の手順と同じように、マウスボタンをハイパーグリッド機能として選択してください。ハイパーグリッドの使用の際は、ハイパーグリッド機能を割り当てたマウスボタンを押しっぱなしにしておくとグリッドが現れますので、ボタンを押したまま選択したいアイコンまでカーソルを移動させボタンを放してください。

## その他の機能

ボタン割り付け機能の一覧	次のウインドウ
後退	ページを下へ
ウインドウを閉じる	ページを上へ
コントロールパネル	貼り付け (Ctrl+V)
コピー (Ctrl+C)	第一マウスボタン
コンテキストメニュー	プリンタ
切り取り (Ctrl+X)	クイック/オートスクロール
ダブルクリック	ゴミ箱
ドラッグロック	Ctrl+A
Enter	ウインドウズを元のサイズに戻す
Esc	スタートボタン
F1 ~ F12	インターネット
ウインドウズの最大化	元に戻す (Ctrl+Z)
マウスの中央ボタン	エクスプローラー
ウインドウズの最小化	ハイパーリンク
マイコンピュータ	拡大鏡
ハイパーグリッド	

## ダブルクリック

ダブルクリックの機能で、アプリケーション上でのダブルクリックに対する反応の速さを調節することができます。



ダブルクリックのスピードを調節する場合、ダブルクリックの速度 (D) 内のスライダーをクリックアンドドラッグで左右に移動させてください。左側に移動させると速度は遅くなり、右側に移動させると速くなります。マウス操作に慣れていない方は、バーを左側に移動させると、ダブルクリックの速度は遅くなるので、使い易くなります。

「デフォルト値に戻す (R)」をダブルクリックするとスピードの設定をリセットすることができます。

ダブルクリックのスピードを試したい場合は、テストエリアにあるアイコンをダブルクリックしてください。

確認は、「適用 (A)」をクリックしてください。

## 方向

この機能で、一番使い易いマウスのポジションを設定することができます。



「方向の設定(S)」をクリックするとマウスの位置の設定画面が出てくるので、これに従ってください。

位置の設定を初期設定の戻す場合は「方向の設定をリセット(R)」をクリックしてください。

確認は、「適用(A)」をクリックしてください。

## ホイール

ホイールの設定で、スクロールとホイールのボタンの設定ができます。



### ホイール (W)

Mouse Suite 2000はMicrosoft Intellimouseと互換性があります。Intellimouseのエミュレーションを選択すると、ホイールのスクロール機能はMicrosoft Office 97と互換性のあるアプリケーションのみ使用できるようになります。

Microsoft Intellimouseのエミュレーションを使用したい場合は、「Microsoft Office 97 スクロールエミュレーションのみを使用(M)」を選択し「適用(A)」をクリックしてください。

Mouse Suite 2000には「ユニバーサルスクロール機能」があり、ほとんどのアプリケーションのスクロールバーに使用できます。(例: WordPerfect 97, Netscape Navigator 3.0, Microsoft Office 95)しかし、ユニバーサルスクロール機能を選択している場合、マウスはIntellimouseの拡大・縮小機能が使えなくなります。この機能を使いたい場合は、「例外(X)」ボタンを選択し、アプリケーションを指定してください。

「ユニバーサルスクロール機能」を使用可能にする場合は、ホイールの中にある「ユニバーサルスクロールを使用(E)」を選択し、「適用(A)」をクリックしてください。

拡大・縮小機能を使用可能にしたいアプリケーションを指定するために、ホイールにある「例外(X)」ボタンを選択してください。次に「追加(A)」ボタンをクリックしてください。そして、指定したいアプリケーション名をプログラムパスに入力してください。「参照(B)」ボタンで追加するアプリケーションを選択することができます。確認は「OK」をクリックしてください。指定したアプリケーションを削除したい場合、「削除(R)」をクリックし「OK」で確定してください。

## ホイールボタン(B)

---

「ホイールボタン(B)」でマウスのホイールボタン機能の変更ができます。

「クイック/オートスクロールコントロール(O)」を選択すると、クイックスクロール/オートスクロール機能が使えます。

スクロール/オートスクロール以外の機能をホイールボタンに割り付けたい場合は、「ボタン機能(U)」をクリックしボタンファンクションリストが表示されます。このリストの中から機能を選択し、「適用(A)」をクリックして確認してください。

## スクロール速度(C)

---

「スクロール速度(C)」でホイールボタンのスクロールスピードの調節ができます。

「スクロール(O)  ライン/ノッチ」を選択し、1行から20行までのスクロールの幅の調節ができます。矢印でスクロールの幅の調節を行ってください。

「1ノッチにつき1画面をスクロール(N)」を選択すると、スクロールは1画面ごとにスクロールされます。

スクロールの方向を逆にしたい場合、「スクロール方向を逆転(V)」にチェックを入れてください。

ホイールの設定を確認する場合「適用(A)」をクリックしてください。

## ポインタユーティリティ

ポインタユーティリティを開くと、ポインタラップ、ポインタを隠す、ソナー、スローモーション、X焦点、オートジャンプの機能を設定することができます。



ポインタユーティリティの機能を使用可能にするために、どれかにチェックを入れ「適用 (A)」をクリックしてください。

### ポインタラップ (W)

「ポインタラップ (W)」を使用可能にすると、ポインタを画面のはしに移動したとき自動的にカーソルが画面の反対側に現れます。

### ポインタを隠す (V)

「ポインタを隠す (V)」を使用可能にすると、タイピング時カーソルが消えます。マウスを移動させると自動的に画面にカーソルが現れます。

### ソナー (O)

「ソナー (O)」の機能で簡単にカーソルの位置が確認できます。Ctrlキーを押すと、ソナー機能が使用可能になります。この機能は他のCtrlキーの機能を干渉しません。

### スローモーション (S)

Shiftキーを押さなければなしにすると、カーソルを一時的にゆっくり移動させることができます。この機能は他のShiftキーの機能と干渉しません。

### X焦点 (X)

タイトルバーにカーソルを移動するとウィンドウを開くことができます。ウィンドウを切り替えるとき、クリック無しで行えるので大変便利です。

### オートジャンプ (J)

「オートジャンプ (J)」を選択すると、ダイアログボックスを開いたとき、カーソルが自動的にデフォルトボタンに移動します。

Mouse Suite 2000のページは、色々なオンライン製品サポートのリンクまたはアンインストールとタスクバーマウスアイコン機能があります。



## オンライン製品サポート

お問い合わせはMouse Suite 2000のページにあるE-mailリンクをクリックしてください。

Mouse Suite のアップデートドライバをダウンロードする場合、当社Webサイトに行き、ダウンロードできます。

## アンインストールユーティリティ (U)

Mouse Suite 2000をアンインストールする場合、「アンインストール(U)」ボタンをクリックし画面に出てくる指示に従ってください。

## マウスアイコンをタスクバー上に表示 (S)

Mouse Suite 2000のアイコンをWindowsタスクバーに追加したい場合、「マウスアイコンをタスクバー上に表示(S)」にチェックマークし、「適用(A)」をクリックしてください。

## テクニカルサポート

---

Mouse Suite 2000インストールが上手くできない場合、テクニカルサポートスタッフまでご連絡下さい。問題解決に万全を尽くします。

電子メールでの連絡 : [info@sanwa.co.jp](mailto:info@sanwa.co.jp)

ホームページへの連絡 : <http://www.sanwa.co.jp/>

どちらもMouse Suite 2000のマウスコントロールパネルに入っています。