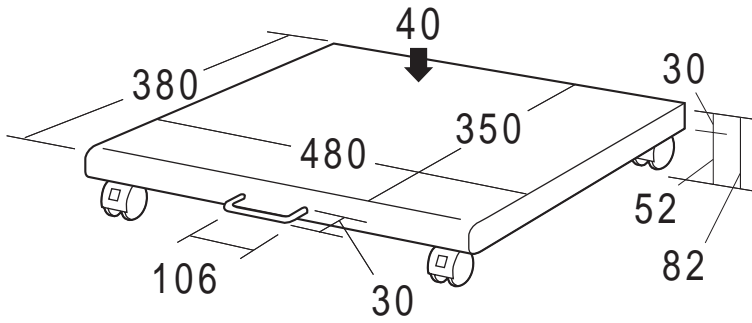


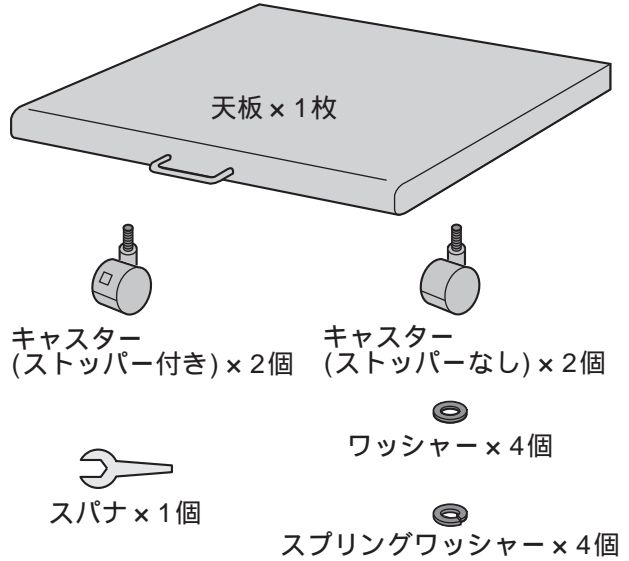
この度は、弊社製品をお買求めいただきましてありがとうございました。
このレーザープリンタスタンドは組立式になっておりますので、下記の要領で組み立ててください。

SANWA SUPPLY

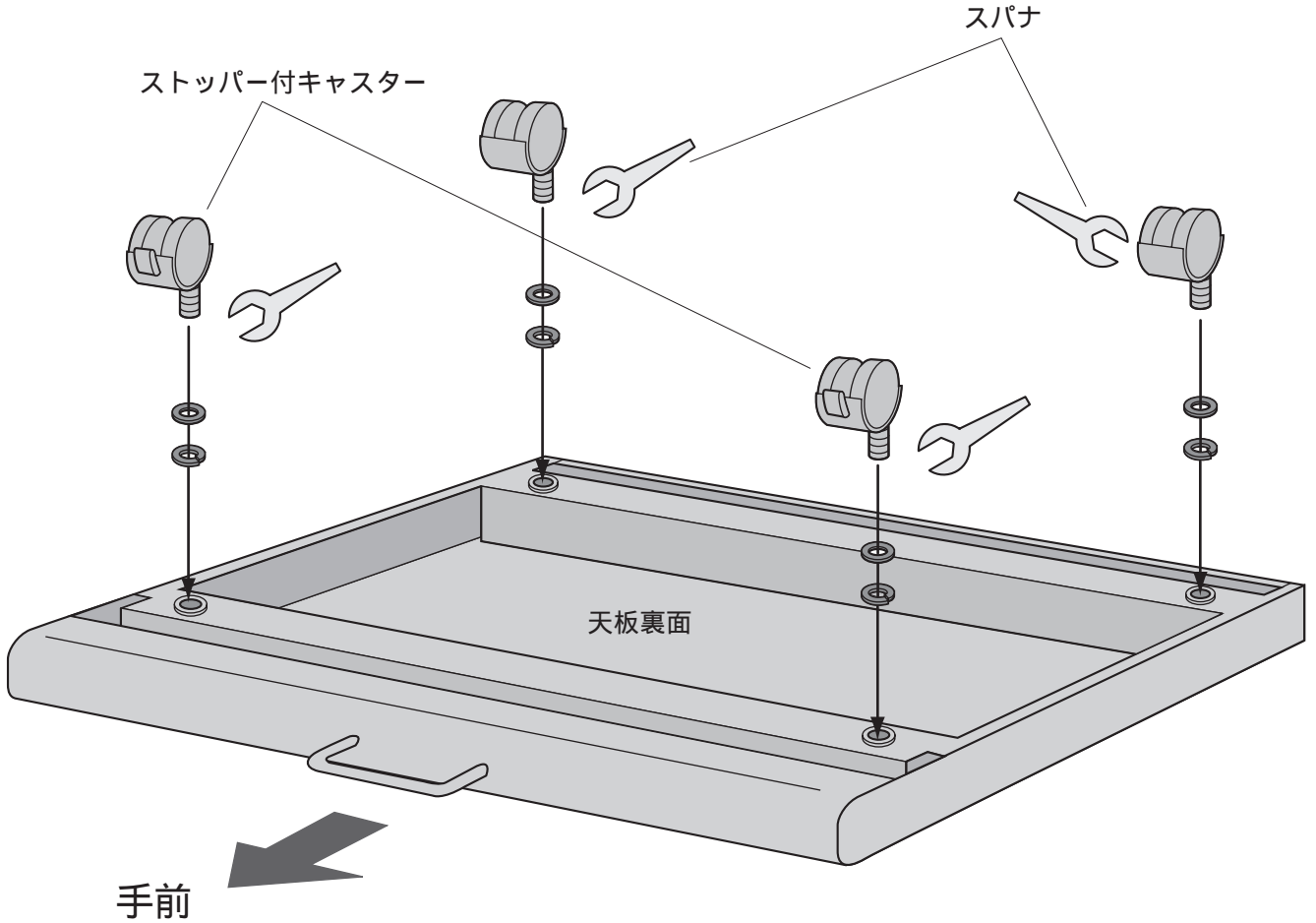
完成図



組立て部品



天板を裏返し、ストッパー付きキャスターを手前側に、ストッパーの無いキャスターを奥側に、それぞれスパナで取り付けて完成です。



サンワサプライ株式会社

岡山サンワサプライセンター / 〒700-0825 岡山市田町1-10-1
☎086-223-3311 FAX086-223-5123
東京サンワサプライセンター / 〒140-8566 東京都品川区南大井6-5-8
☎03-5763-0011 FAX03-5763-0033

製品に関するお問い合わせ 製品の品質管理には細心の注意をはらっていますが、万一、不都合な点や製品に関するお問い合わせなどございましたら、お買求めの販売店又は右記までお気軽にご相談下さい。