

この度は、弊社製品をお買求めいただきましてありがとうございました。
本製品は組立式になっておりますので、下記の要領で組立ててください。
パッキングケースの中には、下記の部品が入っています。

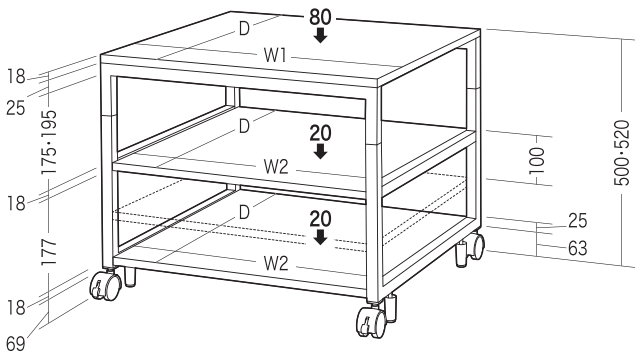
**組立説明書は組立て後も
大切に保管してください。**

この製品を第三者に貸し出すときは、この説明書も共に
貸し出し、よく読んでから使用するようご指導ください。

★用意していただくもの……

手袋(組み立て時のケガ等を防ぐために必ず着用してください)

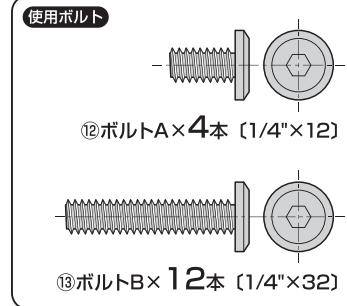
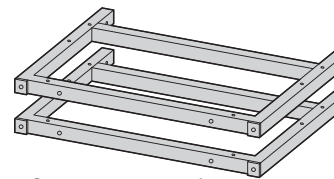
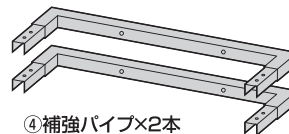
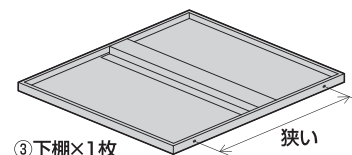
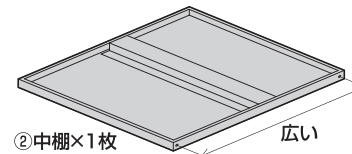
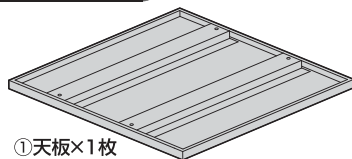
完成図



品番	W1	W2	D
LPS-T6060L	600	550	600
LPS-T7070L	700	650	700

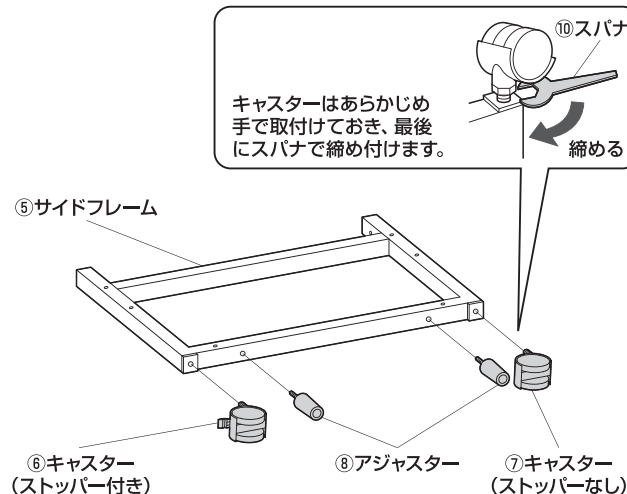
総耐荷重 100kg

組立て部品



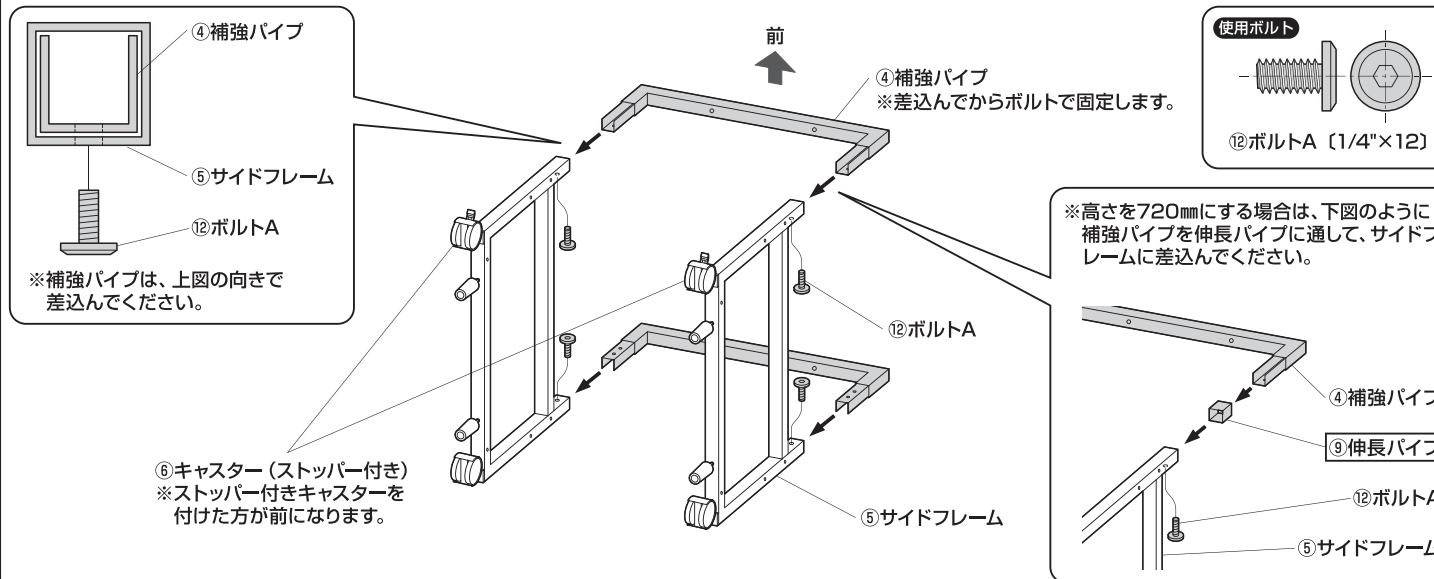
※部品の欠品や破損があった場合は、品番(LPS-T6060Lなど)と
上記の部品番号(①～⑬)と部品名(アジャスターなど)をお知らせください。

**1 サイドフレームにキャスターとアジャスターを
取付けます。**

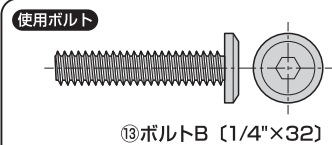
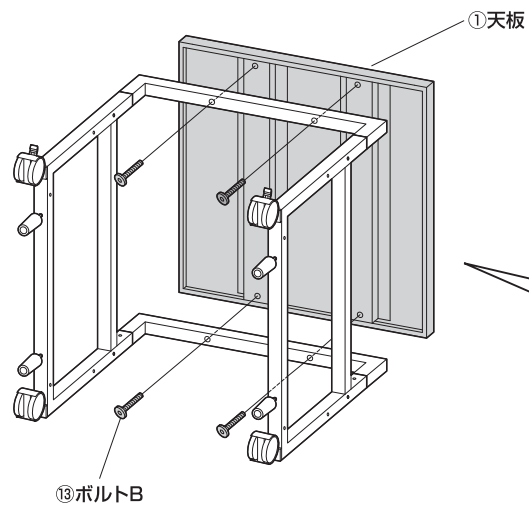


※同様に、もう片方のサイドフレームにもキャスターとアジャスターを取付け
ます。

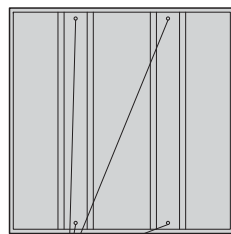
2 サイドフレームに補強パイプを差込み、ボルトAで固定します。



3 天板をボルトBで取付けます。

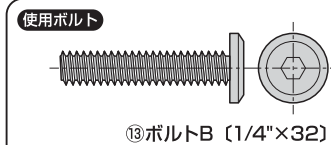
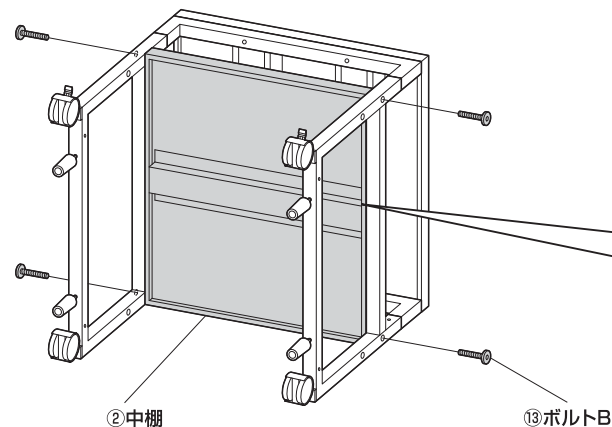


下から見た図

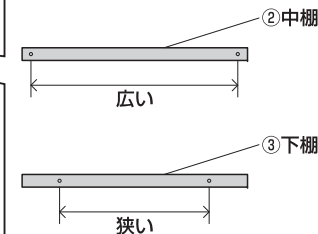


※裏側にボルト穴があるのが天板です。

4 中棚を取付けます。



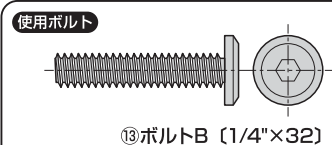
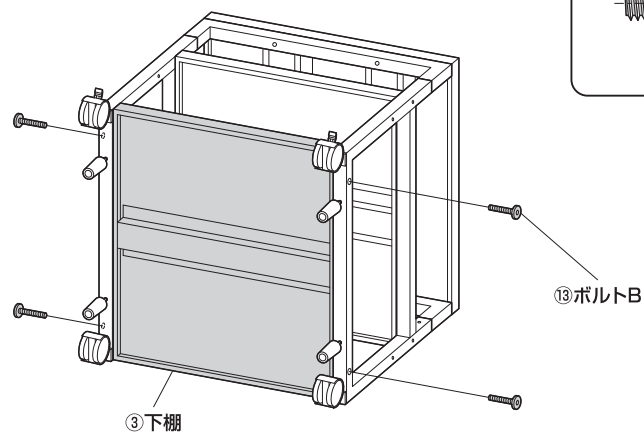
横から見た図



※ボルト穴の間隔が広い方が中棚です。

※中棚は2段階の高さ調節が可能です。
任意の位置に取付けてください。

5 下棚を取付けます。



6 プリンタスタンドを起こして完成です。

