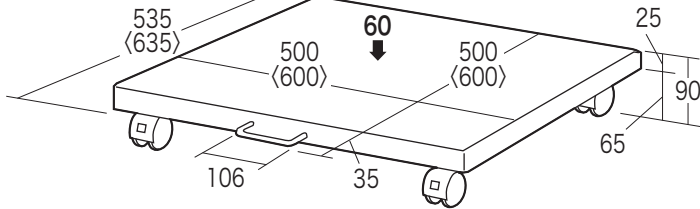


この度は、弊社製品をお買求めいただきましてありがとうございました。
本製品は組立式になっておりますので、下記の要領で組立ててください。
パッキングケースの中には、下記の部品が入っています。

★用意していただくもの……

手袋 (取付け時のケガ等を防ぐために必ず着用してください)

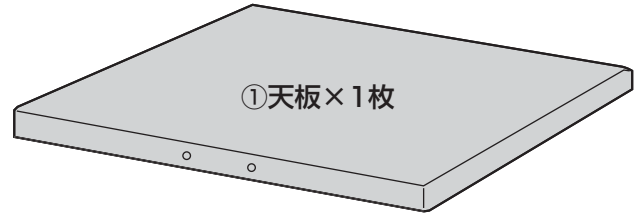
完成図



〈 〉内はLPS-T6060F

耐荷重 60kg(均等耐荷重)

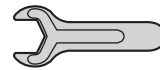
組立て部品



②キャスター
(ストッパー付き)×2個



③キャスター
(ストッパーなし)×2個



④スパナ
(大)×1本



⑤スパナ
(小)×1本

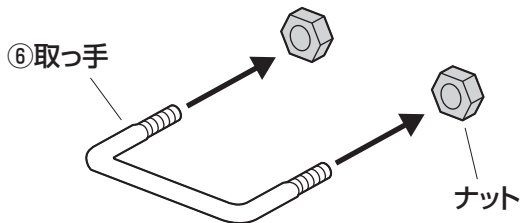


⑥取っ手×1個

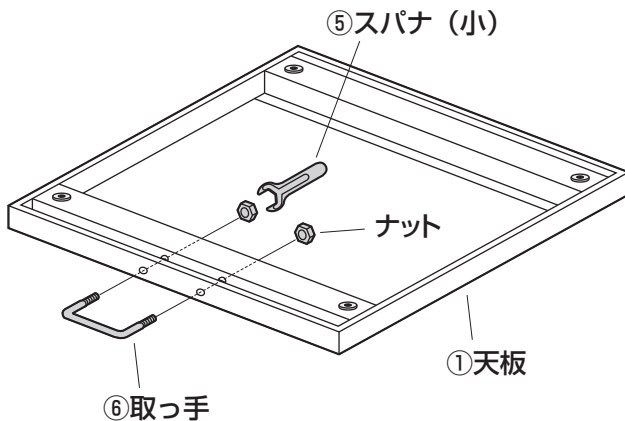
※部品の欠品や破損があった場合は、品番(LPS-T5050Fなど)と上記の部品番号(①~⑥)と部品名(取っ手など)をお知らせください。

1 天板に取っ手を取付けます。

①取っ手からナットを取外します。



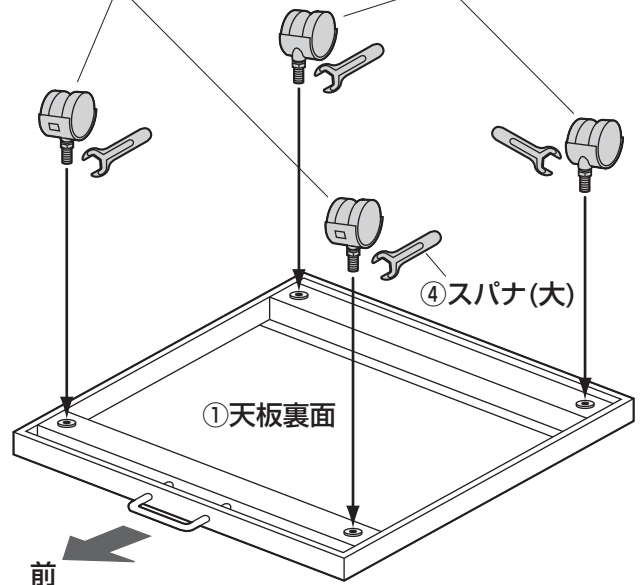
②天板に取っ手を取付けます。



2 キャスターを取付けて完成です。

②キャスター
(ストッパー付き)

③キャスター
(ストッパーなし)



組立説明書は組立て後も
大切に保管してください。

この製品を第三者に貸し出すときは、この説明書も共に
貸し出し、よく読んでから使用するようご指導ください。

製品に関するお問い合わせ | 製品の品質管理には細心の注意をはらっていますが、万一、不都合な点や
製品に関するお問い合わせなどございましたら、お買求めの販売店又は
右記までお気軽にご相談下さい。

BI/AF/TTDaNo

サンワサプライ株式会社

岡山サブライセンター / 〒700-0825 岡山県岡山市北区田町1-10-1
TEL.086-223-3311 FAX.086-223-5123
東京サブライセンター / 〒140-8566 東京都品川区南大井6-5-8
TEL.03-5763-0011 FAX.03-5763-0033

<https://www.sanwa.co.jp/>